

# NS形 ダクティル鉄管 (E種管)

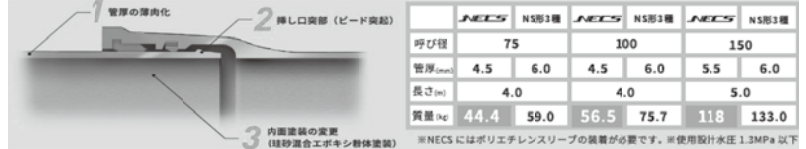
## NECSの特徴

- ・強靱な管体、材質劣化がなく、優れた施工性
- ・GX形ダクティル鉄管と同等の耐震性能を確保
- ・技術開発で低コスト・軽量化を実現
- ・φ75は人力での運搬も可能

### 構造直管



### プッシュオン継手

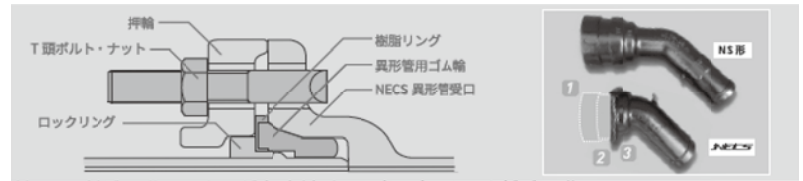


- ①管厚の薄肉化 NS形3種管より軽く現場の取り扱いが容易
- ②挿し口突部(ビード突起) 3DkNの離脱防止力はそのまま
- ③内面塗装の変更 珪砂エポキシ粉体塗装にすることによりコストダウン

### 異形管

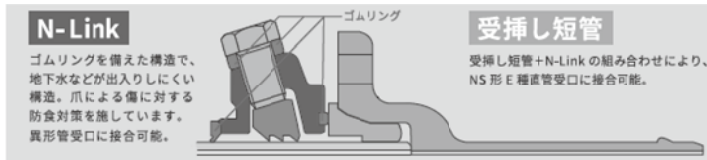


### メカニカル継手



- ①ショートボディー化 ロックリングを外付けにしたことでショートボディー化
- ②受口を軽量化 受口フランジ形状を丸型から四角型に変更
- ③接合性の向上 挿入量の確認が不要になり、スピーディーな接合を実現

### 切管ユニット(N-Link+受挿し短管)

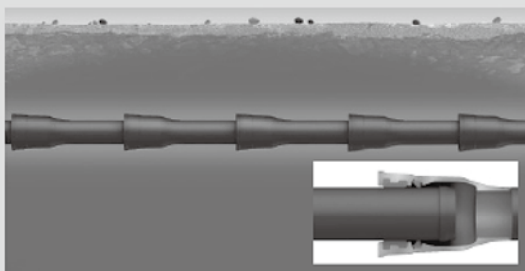


・切管ユニットにより溝加工なしで3DkN以上の離脱防止を確保

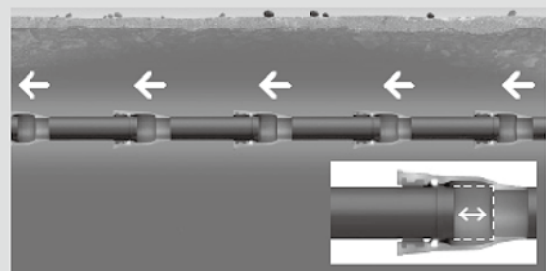
| 項目     | 仕様   |
|--------|--|
| 口径     | 75,100,150mm                                       |
| 管長     | 75mm:4m、100mm:5m、150mm:5m                          |
| 管厚     | 直管:75,100mm:4.5mm 150mm:5.5mm 異形管:8mm              |
| 継手性能   | 離脱防止性能:3DkN(D=呼び径:mm)<br>継手伸縮量:管長の±1%<br>許容曲げ角度:4° |
| 外面塗装仕様 | 合成樹脂塗装   |
| 内面塗装仕様 | 直管:珪砂混合エポキシ粉体塗装<br>異形管:エポキシ樹脂粉体塗装                  |

## 実績のある耐震型ダクティル鉄管の特長を引き継いでおり、安全・安心な管路の構築が可能

### 地震に強いダクティル鉄管の特徴



継手は伸縮が可能な中立状態



一つの継手が最大まで伸び出すと、となりの管を引張り継手が伸び出す。次々に継手が伸縮・屈曲し、管路全体で地盤の変位を吸収する。

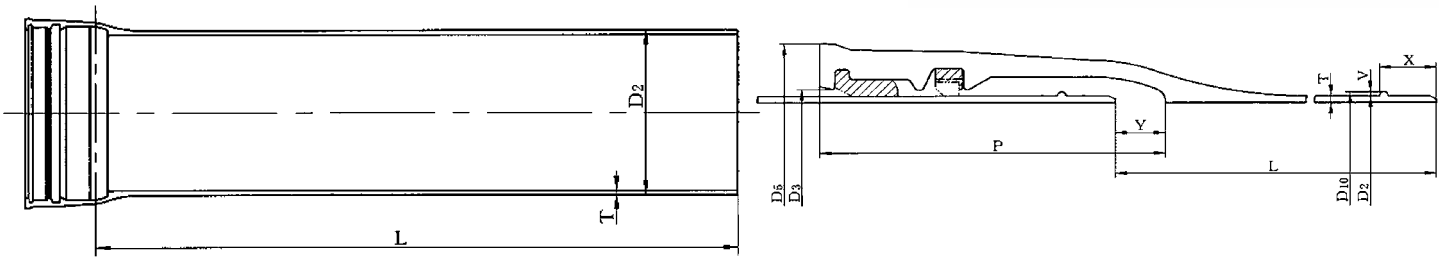
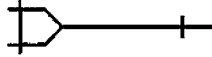
### 水圧や地震等による大きな力が作用しても材質劣化しない管材

ダクティル鉄管は、管体の引張強さや伸びなど材質が長期間使用しても変化しません。

### 複数回の大地震にも耐える鎖構造管路

局所的に集中する地震時の地盤歪を複数の継手の伸縮・屈曲により吸収できるため、管体自体が伸びたり、地盤の圧縮により座屈が生じることはなく、繰り返しの大地震にも耐えることができます。

# NS形 ダクティル鑄鉄管(E種管)



単位(mm)

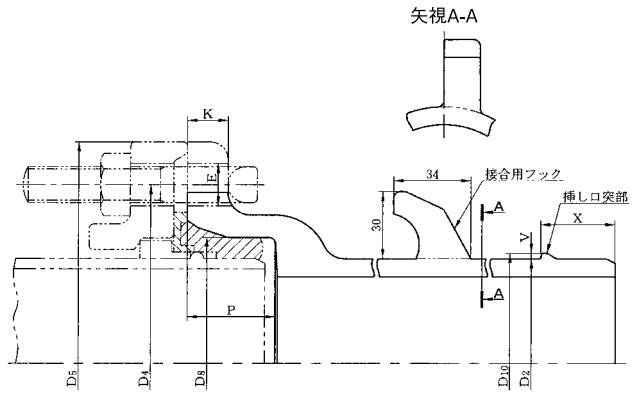
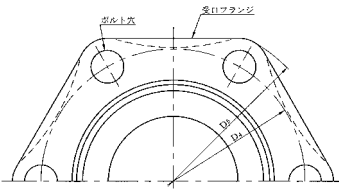
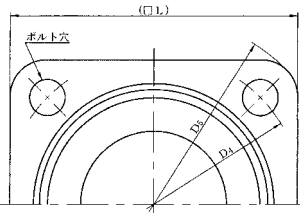
| 呼び径<br>D | 価格     | 管厚<br>T<br>DE | 外径<br>D <sub>2</sub> | 各部寸法           |                |                 |       |     |    |    | 有効長<br>L | 質量(kg)      |          |           |
|----------|--------|---------------|----------------------|----------------|----------------|-----------------|-------|-----|----|----|----------|-------------|----------|-----------|
|          |        |               |                      | D <sub>3</sub> | D <sub>5</sub> | D <sub>10</sub> | P     | V   | X  | Y  |          | 1本当たり<br>DE | 受口<br>突部 | 挿し口<br>突部 |
| 75       | 20,590 | 4.5           | 93                   | 100.8          | 156.1          | 98              | 199.5 | 2.5 | 33 | 45 | 4000     | 44.4        | 9.0      | 0.03      |
| 100      | 34,350 | 4.5           | 118                  | 126.8          | 184.1          | 124             | 219.5 | 3.0 | 33 | 55 | 5000     | 68.8        | 12.0     | 0.04      |
| 150      | 58,500 | 5.5           | 169                  | 177.8          | 239            | 175             | 238   | 3.0 | 33 | 60 | 5000     | 118.0       | 18.1     | 0.04      |

- 直管価格には、接合部品（ゴム輪・ロックリング・ロックリングホルダ）の価格を含みます。
- 呼び径100はロング管（5m管）の価格・寸法を記載しております。

# NS形 ダクティル鑄鉄異形管(E種管)

呼び径 75-100

呼び径 150



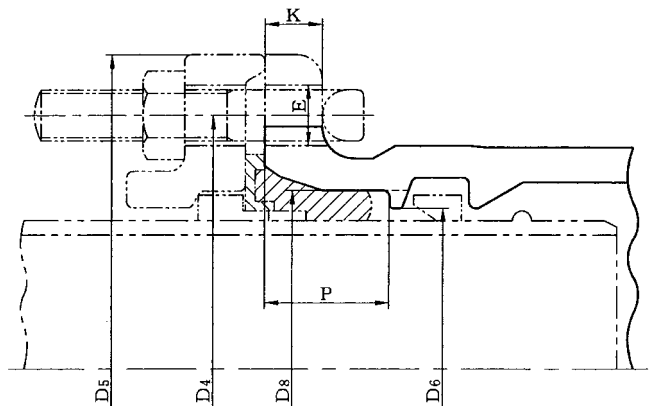
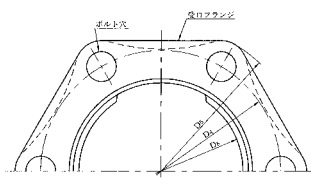
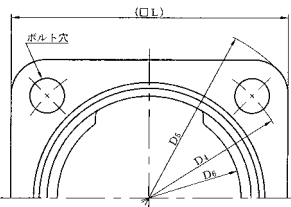
単位(mm)

| 呼び径<br>D | 外径             |                | 各部寸法           |                |                 |    |    |     |    |     |    | 質量(kg) |      |       |        |
|----------|----------------|----------------|----------------|----------------|-----------------|----|----|-----|----|-----|----|--------|------|-------|--------|
|          | D <sub>2</sub> | D <sub>4</sub> | D <sub>5</sub> | D <sub>8</sub> | D <sub>10</sub> | K  | P  | V   | X  | □L  | E  | 数      | 受口突部 | 挿し口突部 | 接合用フック |
| 75       | 93             | 159            | 197            | 112            | 98              | 18 | 39 | 2.5 | 33 | 152 | 19 | 4      | 2.83 | 0.02  | 0.06   |
| 100      | 118            | 186            | 232            | 137            | 124             | 19 | 39 | 3.0 | 33 | 178 | 23 | 4      | 3.57 | 0.03  | 0.06   |
| 150      | 169            | 250            | 296            | 188            | 175             | 20 | 39 | 3.0 | 33 | —   | 23 | 6      | 6.42 | 0.04  | 0.06   |

# 継ぎ輪用

呼び径 75-100

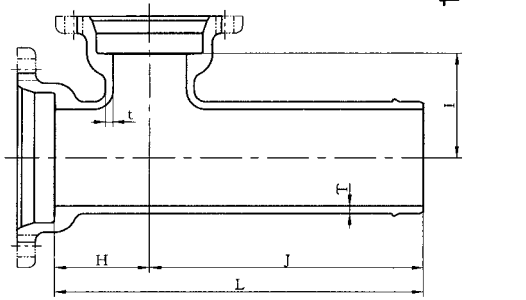
呼び径 150



単位(mm)

| 呼び径<br>D | 各部寸法           |                |                |                |    |    |     |    |   | ボルト穴 |   |
|----------|----------------|----------------|----------------|----------------|----|----|-----|----|---|------|---|
|          | D <sub>4</sub> | D <sub>5</sub> | D <sub>6</sub> | D <sub>8</sub> | K  | P  | □L  | E  | 数 | 数    | 数 |
| 75       | 159            | 197            | 100.8          | 112            | 18 | 39 | 152 | 19 | 4 | 4    | 4 |
| 100      | 186            | 232            | 126.8          | 137            | 19 | 39 | 178 | 23 | 4 | 4    | 4 |
| 150      | 250            | 296            | 177.8          | 188            | 20 | 39 | —   | 23 | 6 | 6    | 6 |

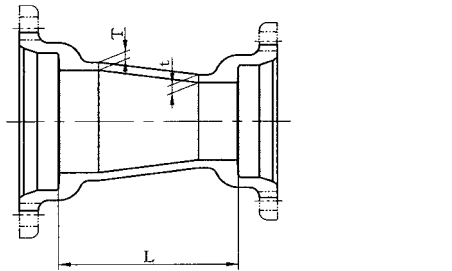
## NS形二受T字管(E種管)



- 異形管には、以下のいずれかの接合部品が必要となります。  
 (\*本体価格には含まれておりませんので、別途計上願います。)  
 ・切管挿し口への接合…切管ユニット(N-Linkセット)  
 ・上記以外…接合セット(異形管・ソフトシール弁用)

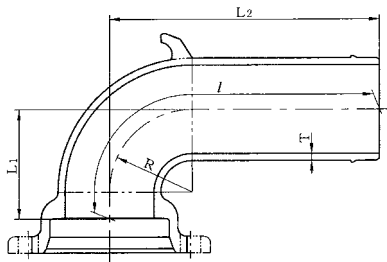
| 呼び径 |     | 価格<br>粉体      | 管厚  |     | 各部寸法 |     |     |     | 質量(kg) |
|-----|-----|---------------|-----|-----|------|-----|-----|-----|--------|
| D   | d   |               | T   | t   | H    | l   | J   | L   |        |
| 75  | 75  | <b>16,300</b> | 8.0 | 8.0 | 120  | 100 | 290 | 410 | 12.6   |
| 100 | 75  | <b>19,670</b> | 8.0 | 8.0 | 120  | 110 | 290 | 410 | 15.2   |
|     | 100 | <b>21,860</b> | 8.0 | 8.0 | 140  | 110 | 310 | 450 | 16.9   |
| 150 | 75  | <b>29,100</b> | 8.5 | 8.0 | 140  | 155 | 290 | 430 | 23.3   |
|     | 100 | <b>32,990</b> | 8.5 | 8.0 | 160  | 155 | 310 | 470 | 25.5   |
|     | 150 | <b>36,560</b> | 8.5 | 8.5 | 190  | 160 | 310 | 500 | 30.0   |

## NS形両受片落管(E種管)



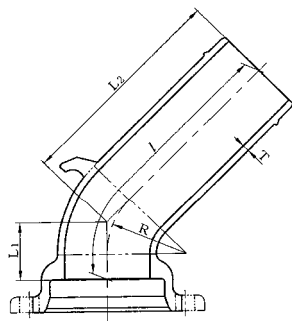
| 呼び径 |     | 価格<br>粉体      | 管厚  |     | 有効長 | 質量(kg) |
|-----|-----|---------------|-----|-----|-----|--------|
| D   | d   |               | T   | t   | L   |        |
| 100 | 75  | <b>14,560</b> | 8.0 | 8.0 | 180 | 9.55   |
| 150 | 100 | <b>19,530</b> | 8.5 | 8.0 | 180 | 14.5   |

## NS形曲管90°(E種管)



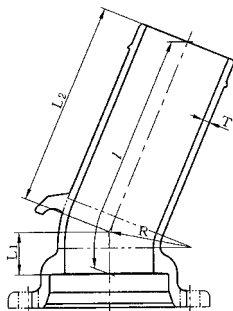
| 呼び径 |    | 価格<br>粉体      | 管厚  |     | 各部寸法           |                | 管心長 | 質量(kg) |
|-----|----|---------------|-----|-----|----------------|----------------|-----|--------|
| D   | d  |               | T   | R   | L <sub>1</sub> | L <sub>2</sub> | l   |        |
| 75  | 75 | <b>12,820</b> | 8.0 | 70  | 100            | 290            | 360 | 8.41   |
| 100 | 75 | <b>17,690</b> | 8.0 | 95  | 130            | 310            | 399 | 11.6   |
| 150 | 75 | <b>29,360</b> | 8.5 | 145 | 180            | 380            | 498 | 21.8   |

## NS形曲管45°(E種管)



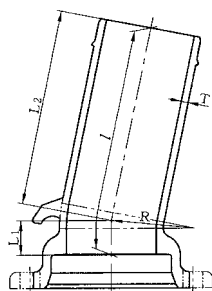
| 呼び径 |    | 価格<br>粉体      | 管厚  |     | 各部寸法           |                | 管心長 | 質量(kg) |
|-----|----|---------------|-----|-----|----------------|----------------|-----|--------|
| D   | d  |               | T   | R   | L <sub>1</sub> | L <sub>2</sub> | l   |        |
| 75  | 75 | <b>10,840</b> | 8.0 | 70  | 60             | 250            | 307 | 7.60   |
| 100 | 75 | <b>14,400</b> | 8.0 | 95  | 70             | 260            | 326 | 10.1   |
| 150 | 75 | <b>23,430</b> | 8.5 | 145 | 100            | 290            | 384 | 18.3   |

## NS形曲管22 1/2°(E種管)



| 呼び径 |    | 価格<br>粉体      | 管厚  |     | 各部寸法           |                | 管心長 | 質量(kg) |
|-----|----|---------------|-----|-----|----------------|----------------|-----|--------|
| D   | d  |               | T   | R   | L <sub>1</sub> | L <sub>2</sub> | l   |        |
| 75  | 75 | <b>10,230</b> | 8.0 | 70  | 50             | 230            | 280 | 7.18   |
| 100 | 75 | <b>13,380</b> | 8.0 | 95  | 50             | 240            | 290 | 9.38   |
| 150 | 75 | <b>21,250</b> | 8.5 | 145 | 70             | 260            | 329 | 16.6   |

## NS形曲管11 1/4°(E種管)

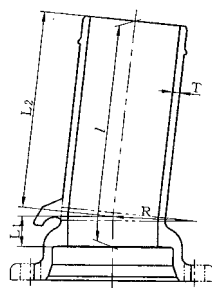


- 異形管には、以下のいずれかの接合部品が必要となります。  
 (\*本体価格には含まれておりませんので、別途計上願います。)
- ・切管挿し口への接合…切管ユニット(N-Linkセット)
- ・上記以外…接合セット(異形管・ソフトシール併用)

| 呼び径<br>D | 価格<br>粉体      | 管厚<br>T | 各部寸法 |                |                | 管心長<br>I | 質量(kg) |
|----------|---------------|---------|------|----------------|----------------|----------|--------|
|          |               |         | R    | L <sub>1</sub> | L <sub>2</sub> |          |        |
| 75       | <b>10,020</b> | 8.0     | 70   | 40             | 230            | 270      | 7.03   |
| 100      | <b>12,830</b> | 8.0     | 95   | 40             | 230            | 270      | 9.00   |
| 150      | <b>19,450</b> | 8.5     | 145  | 50             | 250            | 300      | 15.7   |

単位(mm)

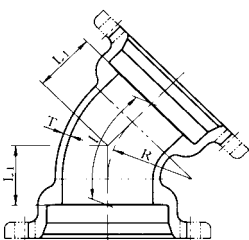
## NS形曲管5 5/8°(E種管)



| 呼び径<br>D | 価格<br>粉体      | 管厚<br>T | 各部寸法 |                |                | 管心長<br>I | 質量(kg) |
|----------|---------------|---------|------|----------------|----------------|----------|--------|
|          |               |         | R    | L <sub>1</sub> | L <sub>2</sub> |          |        |
| 75       | <b>10,020</b> | 8.0     | 70   | 40             | 230            | 270      | 7.03   |
| 100      | <b>12,830</b> | 8.0     | 95   | 40             | 230            | 270      | 9.00   |
| 150      | <b>19,340</b> | 8.5     | 145  | 40             | 240            | 280      | 15.1   |

単位(mm)

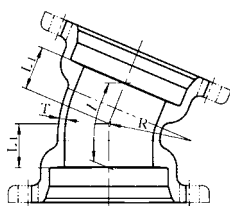
## NS形両受曲管45°(E種管)



| 呼び径<br>D | 価格<br>粉体      | 管厚<br>T | 各部寸法 |                |                | 管心長<br>I | 質量(kg) |
|----------|---------------|---------|------|----------------|----------------|----------|--------|
|          |               |         | R    | L <sub>1</sub> | L <sub>2</sub> |          |        |
| 75       | <b>13,320</b> | 8.0     | 70   | 60             | 117            | 7.45     |        |
| 100      | <b>17,580</b> | 8.0     | 95   | 70             | 136            | 9.83     |        |
| 150      | <b>27,590</b> | 8.5     | 145  | 100            | 194            | 18.8     |        |

単位(mm)

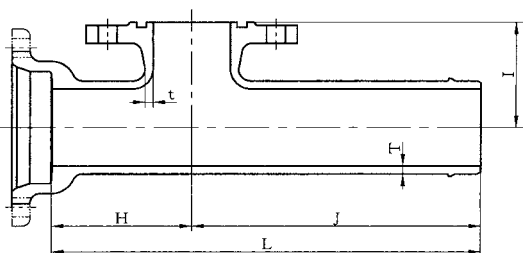
## NS形両受曲管22 1/2°(E種管)



| 呼び径<br>D | 価格<br>粉体      | 管厚<br>T | 各部寸法 |                |                | 管心長<br>I | 質量(kg) |
|----------|---------------|---------|------|----------------|----------------|----------|--------|
|          |               |         | R    | L <sub>1</sub> | L <sub>2</sub> |          |        |
| 75       | <b>12,850</b> | 8.0     | 70   | 50             | 100            | 7.18     |        |
| 100      | <b>16,290</b> | 8.0     | 95   | 50             | 100            | 9.11     |        |
| 150      | <b>25,080</b> | 8.5     | 145  | 70             | 139            | 17.1     |        |

単位(mm)

## NS形浅層埋設形フランジ付きT字管(E種管) (空気并用・消火栓用)

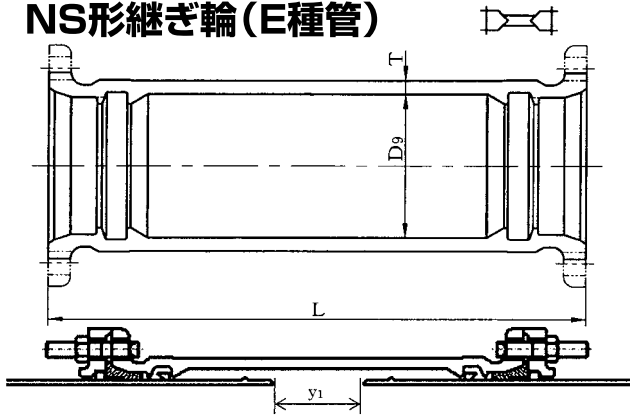


| 呼び径<br>D | 呼び径<br>d | 価格<br>粉体      | 管厚  |     | 各部寸法 |     |     |     | 質量(kg) |
|----------|----------|---------------|-----|-----|------|-----|-----|-----|--------|
|          |          |               | T   | t   | H    | I   | J   | L   |        |
| 75       | 75       | <b>21,650</b> | 8.0 | 8.0 | 160  | 105 | 290 | 450 | 14.2   |
| 100      | 75       | <b>25,760</b> | 8.0 | 8.0 | 160  | 120 | 290 | 450 | 16.9   |
| 150      | 75       | <b>33,660</b> | 8.5 | 8.0 | 160  | 170 | 290 | 450 | 25.0   |

単位(mm)

- フランジは7.5K・形式2(GF形)。

## NS形継ぎ輪 (E種管)



- 異形管には、以下のいずれかの接合部品が必要となります。  
 (\*本体価格には含まれておりませんので、別途計上願います。)  
 ・切管挿し口への接合…切管ユニット (N-Linkセット)  
 ・上記以外…接合セット (異形管・ソフトシール弁用)

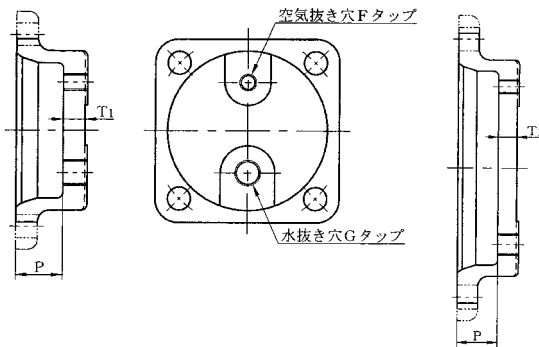
| 呼び径<br>D | 価格<br>粉体      | 管厚<br>T | 各部寸法 |     | 両挿し口端の間隔<br>y1 | 質量(kg) |
|----------|---------------|---------|------|-----|----------------|--------|
| 75       | <b>28,690</b> | 11      | 117  | 440 | 185            | 15.9   |
| 100      | <b>37,930</b> | 11      | 145  | 470 | 200            | 20.7   |
| 150      | <b>43,780</b> | 12      | 196  | 490 | 235            | 34.2   |

- 上記価格には、継ぎ輪用ロックリング・ロックリングストッパを含みます。
- 呼び径100はロング管 (5m管) 専用です。4m管には使えません。

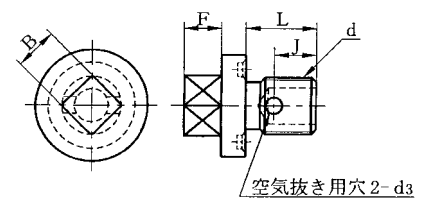
## NS形帽 (E種管)

呼び径 75・100

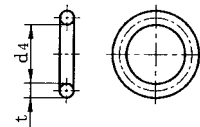
呼び径 150



空気抜き用及び水抜き用ボルト  
(JIS G 4303 の SUS304)



シーリング



| 呼び径<br>D | 価格<br>粉体      | 各部寸法           |    | タップ穴 |      | 質量(kg) |
|----------|---------------|----------------|----|------|------|--------|
| 75       | <b>13,840</b> | T <sub>1</sub> | P  | F    | G    | 3.70   |
| 100      | <b>16,830</b> | 18             | 39 | G1/4 | G1/2 | 4.98   |
| 150      | <b>21,740</b> | 18             | 39 | G1/4 | G1/2 | 9.28   |

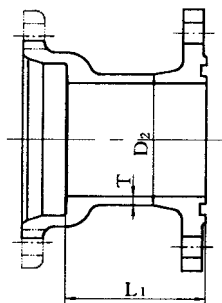
注記1 この帽の最大使用静水圧は、0.75MPaとする。  
 注記2 Gの記号はJIS B 0202の管用平行ねじとする。  
 なお、帽には、シーリングをセットした空気抜き用及び水抜き用ボルトを取り付ける。

- 上記価格は、空気抜きボルト・栓用シーリングを含みます

| ねじの呼び<br>d | 空気抜き用及び水抜き用ボルト<br>各部寸法 |    |      |    |                | シーリング<br>各部寸法 |                |
|------------|------------------------|----|------|----|----------------|---------------|----------------|
|            | B                      | F  | J    | L  | D <sub>3</sub> | t             | d <sub>4</sub> |
| G1/4       | 12                     | 10 | 16.5 | 21 | 4              | 5             | 19             |
| G1/2       | 14                     | 12 | 16.5 | 22 | 6              | 5             | 21             |

注記 シーリングの材質は、SBRとし、デュロメータ硬さはHA70、引張強さ18MPa以上とする。

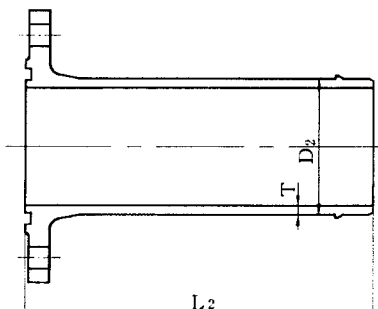
## NS形短管1号 (E種管) (形式2)



| 呼び径<br>D | 価格<br>粉体      | 管厚<br>T | 外径<br>D <sub>2</sub> | 有効長<br>L <sub>1</sub> | 質量(kg) |
|----------|---------------|---------|----------------------|-----------------------|--------|
| 75       | <b>12,800</b> | 8.0     | 93                   | 125                   | 7.5K   |
| 100      | <b>15,850</b> | 8.0     | 118                  | 125                   | 10.4   |
| 150      | <b>21,960</b> | 8.5     | 169                  | 125                   | 16.3   |

- フランジは7.5K・形式2 (GF形)。

## NS形短管2号 (E種管) (形式2)



| 呼び径<br>D | 価格<br>粉体      | 管厚<br>T | 外径<br>D <sub>2</sub> | 有効長<br>L <sub>2</sub> | 質量(kg) |
|----------|---------------|---------|----------------------|-----------------------|--------|
| 75       | <b>12,600</b> | 8.0     | 93                   | 300                   | 8.26   |
| 100      | <b>15,850</b> | 8.0     | 118                  | 300                   | 10.4   |
| 150      | <b>20,600</b> | 8.5     | 169                  | 300                   | 15.3   |

- フランジは7.5K・形式2 (GF形)。

# NS形ダクタイトル鋳鉄管(E種管)用接合部品・切管ユニット

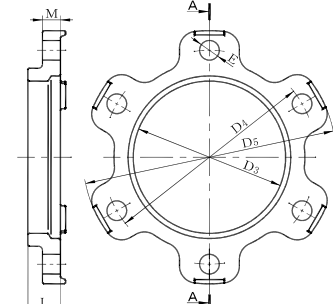
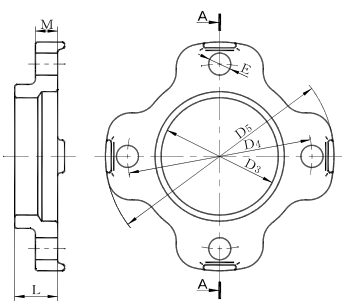
## NS形押輪(E種管)

呼び径 75・100

呼び径 150

断面 A-A

断面 A-A



| 接合セット<br>(異形管・ソフトシール弁用) |             |
|-------------------------|-------------|
| 呼び径                     | 価格<br>(組価格) |
| 75                      | 7,050       |
| 100                     | 9,070       |
| 150                     | 12,480      |

●接合セットには、ゴム輪(樹脂リング付き)・押輪・ロックリング・ロックリングストップ・T頭ボルトナットを含みます。

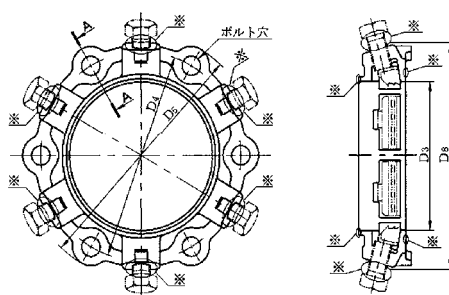
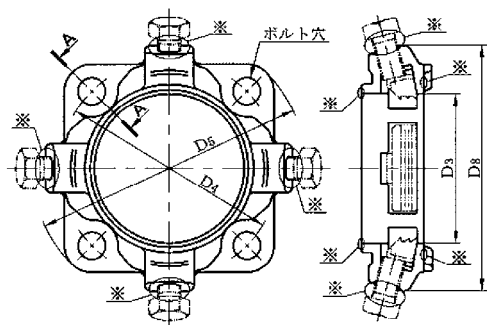
単位(mm)

| 呼び径 | 各部寸法           |                |                |    |    |    | ボルト穴 |      | 質量(kg) |
|-----|----------------|----------------|----------------|----|----|----|------|------|--------|
|     | D <sub>3</sub> | D <sub>4</sub> | D <sub>5</sub> | M  | L  | E  | 数    |      |        |
| 75  | 101            | 159            | 197            | 19 | 32 | 19 | 4    | 2.53 |        |
| 100 | 127            | 186            | 232            | 20 | 33 | 23 | 4    | 3.01 |        |
| 150 | 178            | 250            | 296            | 21 | 38 | 23 | 6    | 5.18 |        |

## NS形N-Link(E種管)

呼び径 75・100

呼び径 150



| N-Linkセット |             |
|-----------|-------------|
| 呼び径       | 価格<br>(組価格) |
| 75        | 11,370      |
| 100       | 13,580      |
| 150       | 18,670      |

●N-Linkセットは、切管挿し口を異形管受口に接合する際に使用します。切管挿し口を直管に接合する際は、N-Link+受挿し短管を使用します。

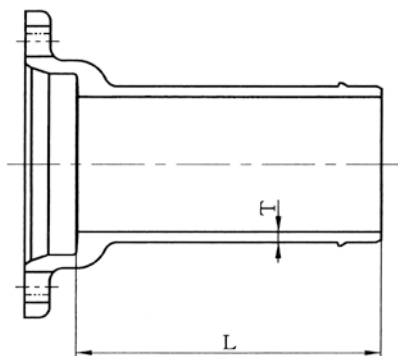
●N-Linkセットには、本体・ゴム輪(樹脂リング付き)・T頭ボルトナットを含みます。

単位(mm)

| 呼び径 | 本体             |                |                |                |    |    |      |   |        | 爪    |      | 押しボルト      |             |            |
|-----|----------------|----------------|----------------|----------------|----|----|------|---|--------|------|------|------------|-------------|------------|
|     | 各部寸法           |                |                |                |    |    | ボルト穴 |   | 質量(kg) | 各部寸法 |      | 1セット<br>の数 | ボルトの呼び<br>d | 1セット<br>の数 |
|     | D <sub>3</sub> | D <sub>4</sub> | D <sub>5</sub> | D <sub>8</sub> | B  | M  | E    | 数 |        | a    | b    |            |             |            |
| 75  | 101            | 159            | 197            | 184            | 52 | 19 | 19   | 4 | 2.80   | 62   | 21   | 4          | M20         | 4          |
| 100 | 127            | 186            | 232            | 209            | 53 | 20 | 23   | 4 | 3.51   | 75   | 21   | 4          | M20         | 4          |
| 150 | 178            | 250            | 296            | 265            | 57 | 21 | 23   | 6 | 6.00   | 76.5 | 21.8 | 6          | M20         | 6          |

注記1 爪の材質は、JIS G 5502のFCD450-10とし、適切な熱処理を施す。  
 なお、爪は、ゴムなどの適切な方法によって溝部に取り付ける。  
 注記2 押しボルトの材質は、JIS G 4303、JIS G 4308、JIS G 4309のSUS304、SUS304J3又はSUSMX7とする。  
 注記3 図中の※部は適切な方法によって爪部の腐食を防ぐため、地下水などが容易に浸入しない対策を施す。この場合、対策ごとに接合部(接合した状態)に静水頭1.3m以上を負荷した状態で5分間保持した後、水が内部に浸入していないことを目視で確認する。

## NS形受挿し短管(E種管)

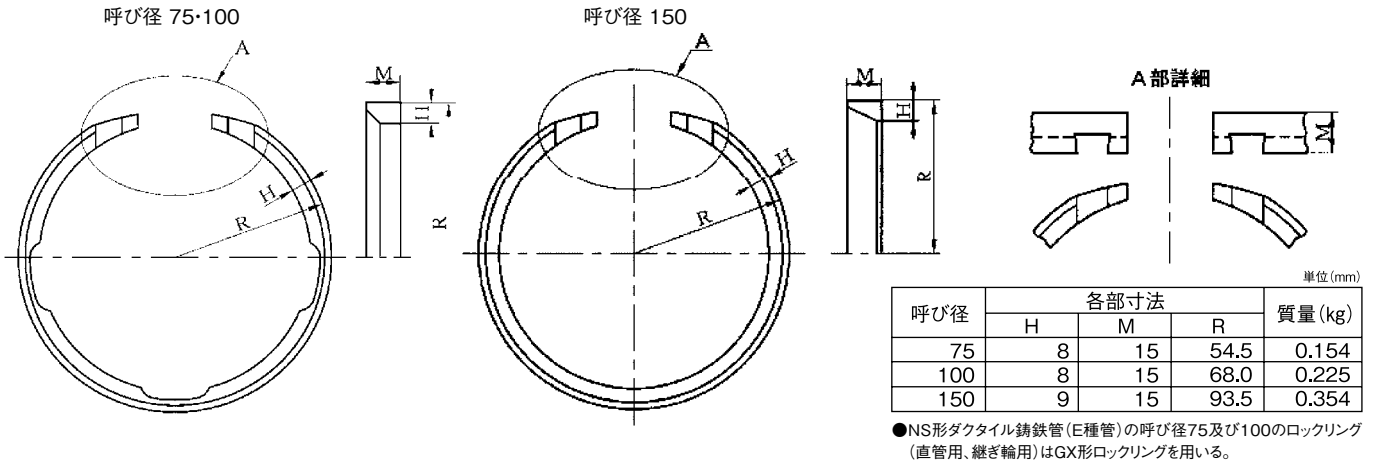


| 呼び径<br>D | 価格<br>粉体 | 管厚<br>T | 有効長<br>L | 単位(mm) |
|----------|----------|---------|----------|--------|
|          |          |         |          | 質量(kg) |
| 75       | 11,660   | 8.0     | 240      | 6.52   |
| 100      | 14,250   | 8.0     | 260      | 8.74   |
| 150      | 20,590   | 8.5     | 285      | 15.2   |

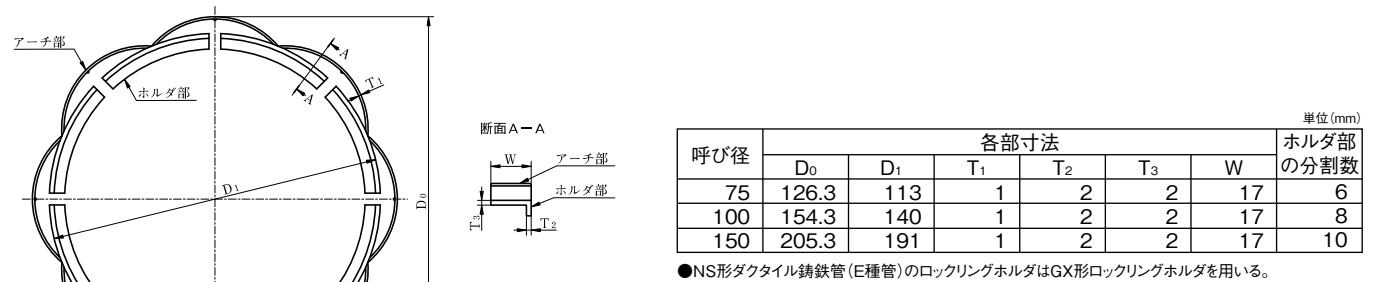
●切管挿し口を直管に接合する際は、N-Link+受挿し短管を使用します。

●呼び径100はロング管(5m管)専用です。4m管には使えません。

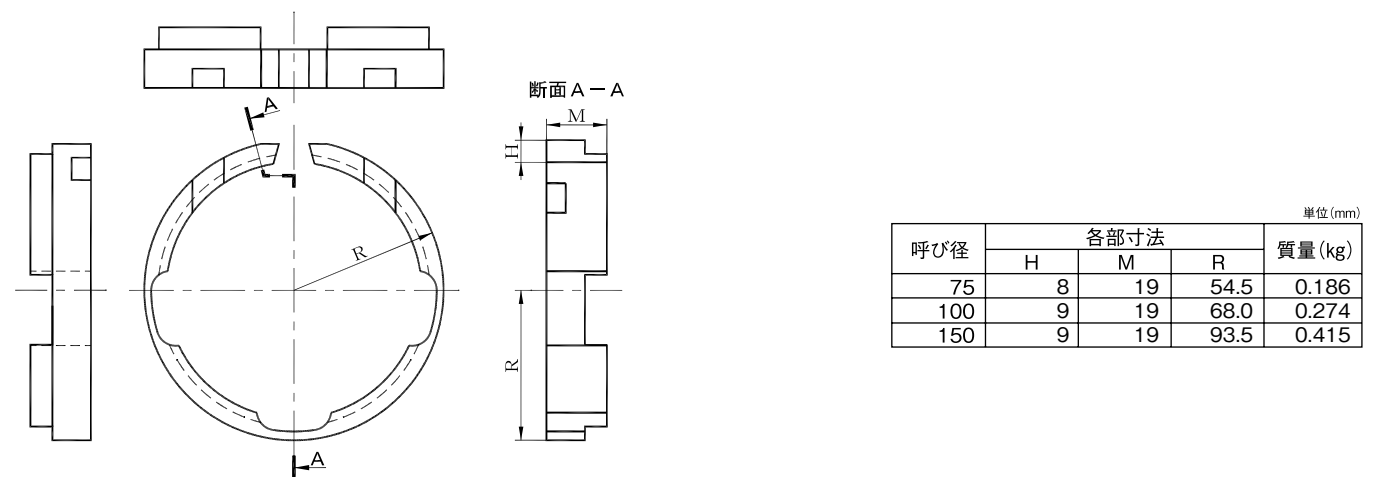
## NS形ロックリング(直管用、継ぎ輪用)(E種管)



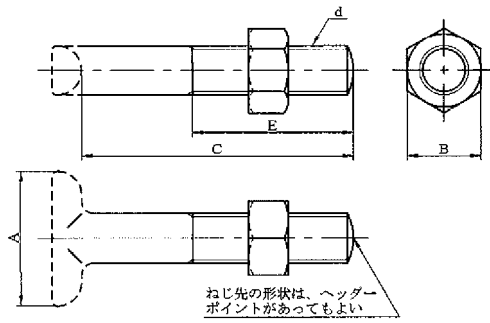
## NS形ロックリングホルダ(E種管)



## NS形ロックリング(異形管用)(E種管)



## NS形T頭ボルト・ナット(E種管)

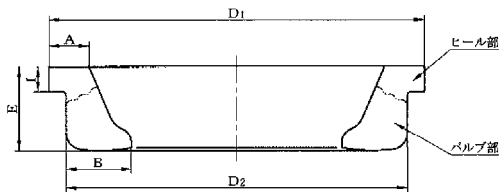


単位(mm)

| 呼び径 | 各部寸法        |    |    |    |    | 1セットの数 |
|-----|-------------|----|----|----|----|--------|
|     | ボルトの呼び<br>d | A  | B  | C  | E  |        |
| 75  | M16         | 38 | 24 | 85 | 55 | 4      |
| 100 | M20         | 55 | 30 | 85 | 55 | 4      |
| 150 | M20         | 55 | 30 | 85 | 55 | 6      |

注記1 T頭部の形状は、規定しない。また、ねじ先の形状は平先でもよい。  
 注記2 ナットの形状は、破線の形状でもよい。  
 注記3 ナットの厚さは、JIS B 1181の附属書JA(規定)の並以上の1種又は2種とする。

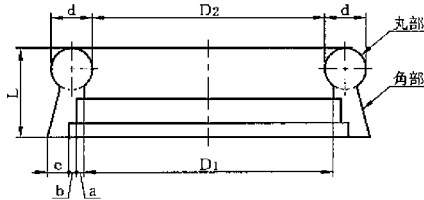
## NS形ゴム輪(直管用)(E種管)



単位(mm)

| 呼び径 | 各部寸法           |                |      |      |      |
|-----|----------------|----------------|------|------|------|
|     | D <sub>1</sub> | D <sub>2</sub> | A    | B    | E    |
| 75  | 127.6          | 117.6          | 11.8 | 19.4 | 25.2 |
| 100 | 159.3          | 147.3          | 12.7 | 21.9 | 26.5 |
| 150 | 215            | 203            | 15.3 | 23.9 | 31.1 |

## NS形ゴム輪(異形管用)(E種管)

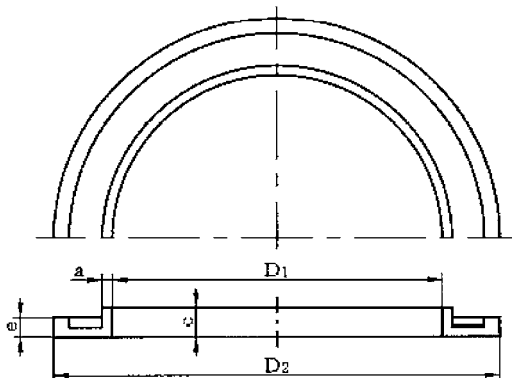


単位(mm)

| 呼び径 | 各部寸法           |                |   |   |      |     |      |  |
|-----|----------------|----------------|---|---|------|-----|------|--|
|     | D <sub>1</sub> | D <sub>2</sub> | a | b | d    | e   | L    |  |
| 75  | 93             | 86.3           | 3 | 3 | 16.2 | 8.5 | 35.3 |  |
| 100 | 116            | 109.3          | 3 | 3 | 16.2 | 8.5 | 35.7 |  |
| 150 | 165            | 158.3          | 3 | 3 | 16.2 | 8.5 | 35.7 |  |

●樹脂リング(異形管用)を角部に接着する。

## NS形樹脂リング(異形管用)(E種管)



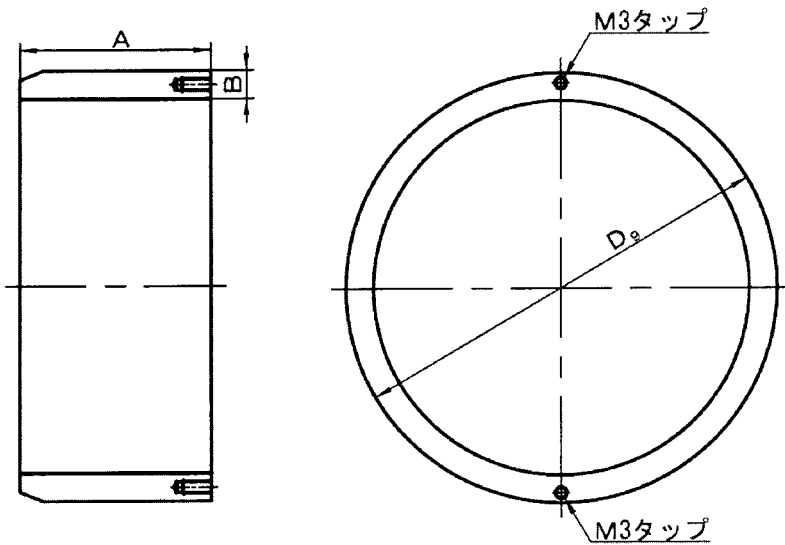
単位(mm)

| 呼び径 | 各部寸法           |                |   |   |     |
|-----|----------------|----------------|---|---|-----|
|     | D <sub>1</sub> | D <sub>2</sub> | a | c | e   |
| 75  | 101            | 136.5          | 3 | 9 | 5.2 |
| 100 | 126            | 159.5          | 3 | 9 | 5.2 |
| 150 | 177            | 214.5          | 3 | 9 | 5.2 |

●ゴム輪(異形管用)を角部に接着する。



## NS形ライナ(E種管)



| ライナセット |             |
|--------|-------------|
| 呼び径    | 価格<br>(組価格) |
| 75     | 4,020       |
| 100    | 5,840       |
| 150    | 7,790       |

●ライナセットにはライナ・ライナボードを含みます。

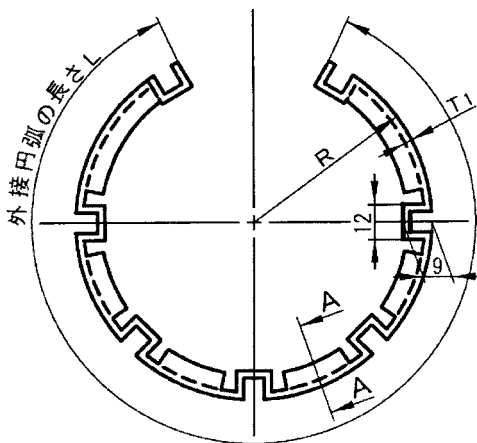
単位(mm)

| 呼び径 | 各部寸法           |    |     | 質量<br>(kg) |
|-----|----------------|----|-----|------------|
|     | D <sub>9</sub> | A  | B   |            |
| 75  | 93.0           | 74 | 6.0 | 0.78       |
| 100 | 118.0          | 94 | 6.0 | 1.41       |
| 150 | 169.0          | 99 | 6.5 | 2.20       |

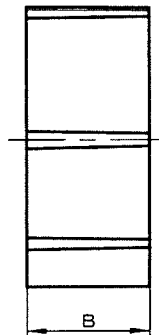
注記 ライナの端面には、タップあなを設けてもよいものとします。この場合、タップあなは、2箇所以内とし、エポキシ樹脂で充填します。なお、図は、タップあなを2箇所に設ける場合の一例を示します。

- NS形ダクタイル鋳鉄管(E種管)の呼び径75及び150のライナはGX形ライナを用いる。
- 呼び径100はロング管(5m管)専用です。4m管には使えません。

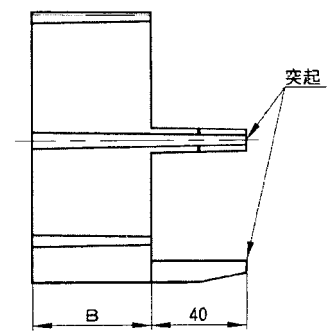
## NS形ライナボード(E種管)



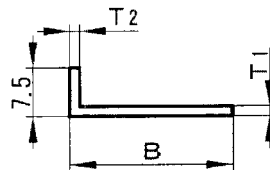
呼び径 75



呼び径 100・150



断面A-A



単位(mm)

| 呼び径 | 各部寸法 |    |     |                |                | 突起の数 |
|-----|------|----|-----|----------------|----------------|------|
|     | R    | B  | L   | T <sub>1</sub> | T <sub>2</sub> |      |
| 75  | 60.0 | 50 | 307 | 1.5            | 1.5            | -    |
| 100 | 74.0 | 50 | 389 | 1.5            | 1.5            | 3    |
| 150 | 99.5 | 50 | 549 | 1.5            | 1.5            | 3    |

- NS形ダクタイル鋳鉄管(E種管)の呼び径75及び150のライナボードはGX形ライナボードを用いる。
- 呼び径100はロング管(5m管)専用です。4m管には使えません。