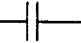
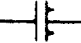


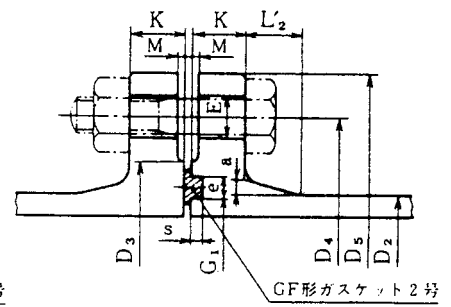
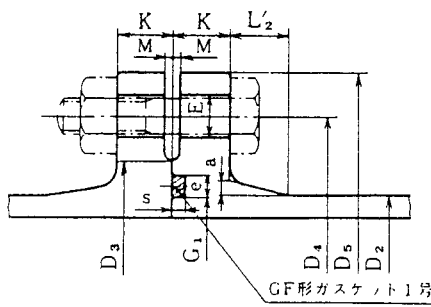
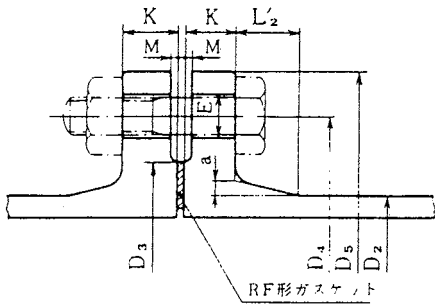
# ダグタイプ鋳鉄、フランジ規格表

RF形-RF形 (大平面座形) 

RF形 (大平面座形) -GF形 (溝形) 

メタルタッチの場合

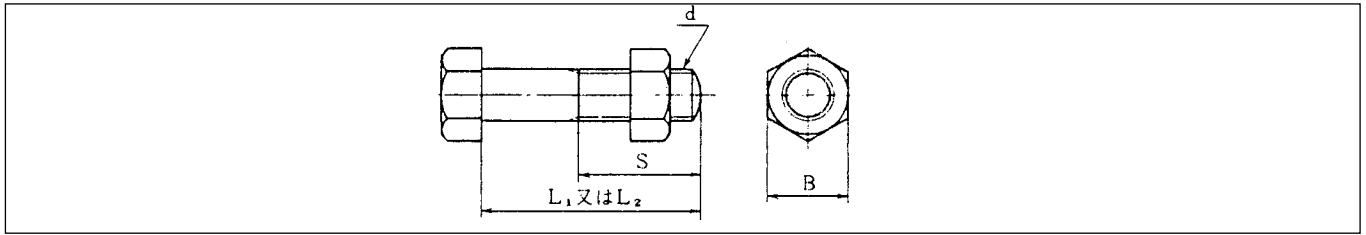
メタルタッチでない場合



呼び径 D	外径 D <sub>2</sub>	ガスケット溝 G <sub>1</sub> e s		7.5K													10K													呼び径 D				
				各 部 寸 法										ボルト の 数			フランジ突部 参考質量 (kg)		各 部 寸 法										ボルト の 数			フランジ突部 参考質量 (kg)		
				D <sub>3</sub>	D <sub>4</sub>	D <sub>5</sub>	K	M	E	a	L <sub>2</sub>	RF形	GF形	D <sub>3</sub>	D <sub>4</sub>	D <sub>5</sub>	K	M	E	a	L <sub>2</sub>	RF形	GF形	D <sub>3</sub>	D <sub>4</sub>	D <sub>5</sub>	K	M	E		a	L <sub>2</sub>	RF形	GF形
75	93.0	90	10	5	125	168	211	21	3	19	5	26	4	3.77	3.66	126	150	185	18	2	19	5	24	8	2.28	2.17	75							
100	118.0	115	10	5	152	195	238	21	3	19	5	26	4	4.55	4.40	151	175	210	18	2	19	5	24	8	2.75	2.61	100							
150	169.0	170	10	5	204	247	290	22	3	19	5	26	6	6.22	6.02	212	240	280	22	2	23	5	24	8	5.59	5.39	150							
200	220.0	220	10	5	256	299	342	23	3	19	5	26	8	8.06	7.80	262	290	330	22	2	23	5	29	12	6.75	6.49	200							
250	271.6	275	10	5	308	360	410	24	3	23	5	26	8	11.5	11.1	324	355	400	24	2	25	6	30	12	10.7	10.4	250							
300	322.8	325	10	5	362	414	464	25	3	23	5	32	10	14.2	13.8	368	400	445	24	3	25	7	33	16	11.4	11.0	300							
350	374.0	375	10	5	414	472	530	26	3	25	5	32	10	18.8	18.3	413	445	490	26	3	25	7	36	16	13.4	12.9	350							
400	425.6	425	10	5	466	524	582	27	3	25	5	32	12	21.8	21.3	475	510	560	28	3	27	8	39	16	19.4	18.9	400							
450	476.8	475	10	5	518	585	652	28	3	27	5	32	12	28.3	27.7	530	565	620	30	3	27	9	42	20	24.7	24.1	450							
500	528.0	530	10	5	572	639	706	29	4	27	6	32	12	32.0	31.4	585	620	675	30	3	27	9	45	20	28.3	27.6	500							
600	630.8	630	10	5	676	743	810	30	4	27	6	32	16	38.9	38.2	690	730	795	32	3	33	10	51	24	39.0	38.3	600							
700	733.0	730	10	5	780	854	928	31	4	33	6	32	16	49.9	49.1	800	840	905	34	3	33	12	57	24	52.1	51.3	700							
800	836.0	833	10	5	886	960	1034	32	4	33	14	68	20	66.1	65.1	905	950	1020	36	3	33	13	63	28	67.7	66.7	800							
900	939.0	935	10	5	990	1073	1156	33	4	33	15	77	20	85.3	84.3	1005	1050	1120	38	3	33	14	71	28	80.3	79.2	900							
1000	1041.0	1032	16	8	1096	1179	1262	34	4	33	17	84	24	101	98.2	1110	1160	1235	40	3	39	16	77	28	100	97.2	1000							
1100	1144.0	1134	16	8	1200	1283	1366	36	4	33	18	90	24	120	116	1220	1270	1345	42	3	39	17	83	28	122	119	1100							
1200	1246.0	1236	16	8	1304	1387	1470	38	4	33	19	96	28	140	136	1325	1380	1465	44	3	39	18	89	32	152	148	1200							
1350	1400.0	1390	16	8	1462	1552	1642	40	4	39	21	110	28	181	177	1480	1540	1630	48	3	45	20	100	36	194	190	1350							
1500	1554.0	1544	16	8	1620	1710	1800	42	5	39	24	115	32	216	212	1635	1700	1795	50	3	45	22	110	40	239	235	1500							
1600	1650.0	1656	24	12	1760	1820	1915	47	5	39	24	120	36	275	264	1760	1820	1915	55	5	49	22	110	40	295	284	1600							

呼び径 D	16K													20K													呼び径 D				
	各 部 寸 法										ボルト の 数			フランジ突部 参考質量 (kg)		各 部 寸 法										ボルト の 数			フランジ突部 参考質量 (kg)		
	D <sub>3</sub>	D <sub>4</sub>	D <sub>5</sub>	K	M	E	a	L <sub>2</sub>	RF形	GF形	D <sub>3</sub>	D <sub>4</sub>	D <sub>5</sub>	K	M	E	a	L <sub>2</sub>	RF形	GF形	D <sub>3</sub>	D <sub>4</sub>	D <sub>5</sub>	K	M	E		a	L <sub>2</sub>	RF形	GF形
75	132	160	200	20	2	23	6	23	8	3.00	2.89	132	160	200	22	2	23	6	21	8	3.29	3.18	75								
100	160	185	225	22	2	23	6	23	8	3.98	3.84	160	185	225	24	2	23	6	21	8	4.33	4.18	100								
150	230	260	305	24	2	25	8	26	12	7.73	7.53	230	260	305	28	2	25	7	22	12	8.90	8.70	150								
200	275	305	350	26	2	25	8	29	12	9.89	9.63	275	305	350	30	2	25	7	25	12	11.2	11.0	200								
250	345	380	430	28	2	27	10	32	12	16.5	16.2	345	380	430	34	2	27	8	26	12	19.6	19.3	250								
300	395	430	480	30	3	27	11	35	16	19.7	19.3	395	430	480	36	3	27	9	29	16	23.1	22.7	300								
350	440	480	540	34	3	33	11	36	16	26.0	25.6	440	480	540	40	3	33	9	29	16	30.0	29.5	350								
400	495	540	605	38	3	33	11	37	16	36.0	35.5	495	540	605	46	3	33	9	29	16	42.8	42.3	400								
450	560	605	675	40	3	33	13	40	20	47.3	46.7	560	605	675	48	3	33	10	32	20	55.5	54.9	450								
500	615	660	730	42	3	33	14	43	20	56.3	55.7	615	660	730	50	3	33	11	35	20	65.4	64.8	500								
600	720	770	845	46	3	39	15	49	24	75.0	74.2	720	770	845	54	3	39	13	41	24	86.1	85.3	600								
700	820	875	960	50	5	42	17	55	24	98.2	97.4	840	900	995	64	5	48	13	56	24	143	142	700								
800	930	990	1085	54	5	48	19	61	24	132	131	960	1030	1140	72	5	56	14	63	24	213	212	800								
900	1030	1090	1185	58	5	48	20	67	28	156	155	1070	1140	1250	76	5	56	15	74	28	256	255	900								
1000	1140	1210	1320	62	5	56	21	73	28	207	204	-	-	-	-	-	-	-	-	-	-	-	-	-	-	-	-	-	-	1000	
1100	1240	1310	1420	66	5	56	22	79	32	237	234	-	-	-	-	-	-	-	-	-	-	-	-	-	-	-	-	-	-	1100	
1200	1350	1420	1530	70	5	56	23	85	32	287	283	-	-	-	-	-	-	-	-	-	-	-	-	-	-	-	-	-	-	1200	
1350	1510	1590	1700	76	5	62	25	94	32	369	365	-	-	-	-	-	-	-	-	-	-	-	-	-	-	-	-	-	-	1350	
1500	1670	1750	1865	80	5	62	27	105	36	451	446	-	-	-	-	-	-	-	-	-	-	-	-	-	-	-	-	-	-	1500	

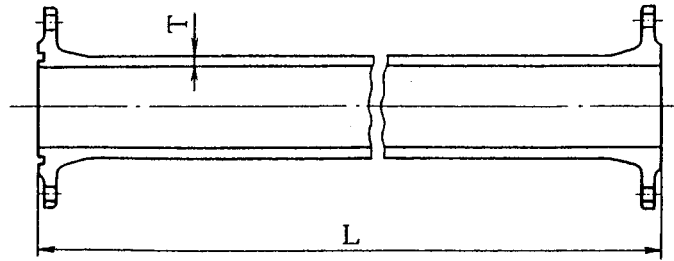
# フランジ接合材・ボルトナット規格表



単位：mm

呼び径	7.5K						10K					16K				20K					
	ねじの呼び d	各部寸法				1セットの数	ねじの呼び d	各部寸法			1セットの数	ねじの呼び d	各部寸法			1セットの数	ねじの呼び d	各部寸法			1セットの数
		L <sub>1</sub>	L <sub>2</sub>	S	B			L <sub>1</sub>	S	B			L <sub>1</sub>	S	B			L <sub>1</sub>	S	B	
75	M16	75	75	38	24	4	M16	65	38	24	8	M20	75	46	30	8	M20	80	46	30	8
100	M16	75	75	38	24	4	M16	65	38	24	8	M20	75	46	30	8	M20	80	46	30	8
150	M16	75	75	38	24	6	M20	75	46	30	8	M22	85	50	32	12	M22	95	50	32	12
200	M16	80	80	38	24	8	M20	75	46	30	12	M22	85	50	32	12	M22	95	50	32	12
250	M20	85	85	46	30	8	M22	80	50	32	12	M24	95	54	36	12	M24	110	54	36	12
300	M20	85	90	46	30	10	M22	80	50	32	16	M24	95	54	36	16	M24	110	54	36	16
350	M22	95	95	50	32	10	M22	85	50	32	16	M30	110	66	46	16	M30	130	72	46	16
400	M22	95	95	50	32	12	M24	100	54	36	16	M30	130	72	46	16	M30	140	72	46	16
450	M24	100	100	54	36	12	M24	100	54	36	20	M30	130	72	46	20	M30	140	72	46	20
500	M24	100	110	54	36	12	M24	100	54	36	20	M30	130	72	46	20	M30	150	72	46	20
600	M24	(120)100	120	54	36	16	M30	(130)110	(72)66	46	24	M36	150	84	55	24	M36	170	84	55	24
700	M30	110	130	(72)66	46	16	M30	110	66	46	24	M39	160	90	60	24	M45	200	102	70	24
800	M30	120	130	(72)66	46	20	M30	120	66	46	28	M45	170	102	70	24	M52	220	129	80	24
900	M30	120	140	(72)66	46	20	M30	120	66	46	28	M45	180	102	70	28	M52	230	129	80	28
1000	M30	130	150	72	46	24	M36	140	84	55	28	M52	200	116	80	28	—	—	—	—	—
1100	M30	130	150	72	46	24	M36	140	84	55	28	M52	210	116	80	32	—	—	—	—	—
1200	M30	140	160	72	46	28	M36	140	84	55	32	M52	210	116	80	32	—	—	—	—	—
1350	M36	150	170	84	55	28	M42	160	96	65	36	M56	230	137	85	32	—	—	—	—	—
1500	M36	150	180	84	55	32	M42	160	96	65	40	M56	240	137	85	36	—	—	—	—	—
1600	M36	160	—	84	55	36	M45	180	102	70	40	—	—	—	—	—	—	—	—	—	—

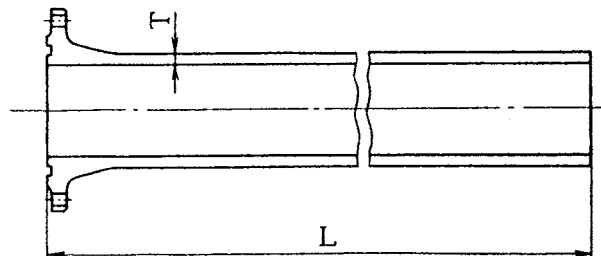
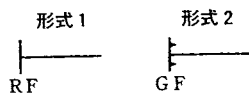
## フランジ長管



単位：mm

呼び径 D	質量 (kg)					管厚 T	有効長 L
	形式 1 7.5 K	形式 2					
		7.5 K	10 K	16 K	20 K		
75	55.9	55.8	52.9	54.3	54.9	8.5	3000
100	71.8	71.7	68.1	70.5	71.2	8.5	3000
150	142	142	140	145	147	9.0	4000
200	223	222	220	226	229	11.0	4000
250	303	303	301	313	319	12.0	4000
300	377	377	371	388	394	12.5	4000
350	459	459	448	473	481	13.0	4000
400	561	561	556	589	603	14.0	4000
450	659	658	651	696	713	14.5	4000
500	755	755	747	803	822	15.0	4000
600	962	961	961	1030	1060	16.0	4000
700	1190	1190	1200	1290	1380	17.0	4000
800	1460	1450	1460	1590	1750	18.0	4000
900	1740	1740	1730	1880	2080	19.0	4000
1000	2040	2030	2030	2250	—	20.0	4000

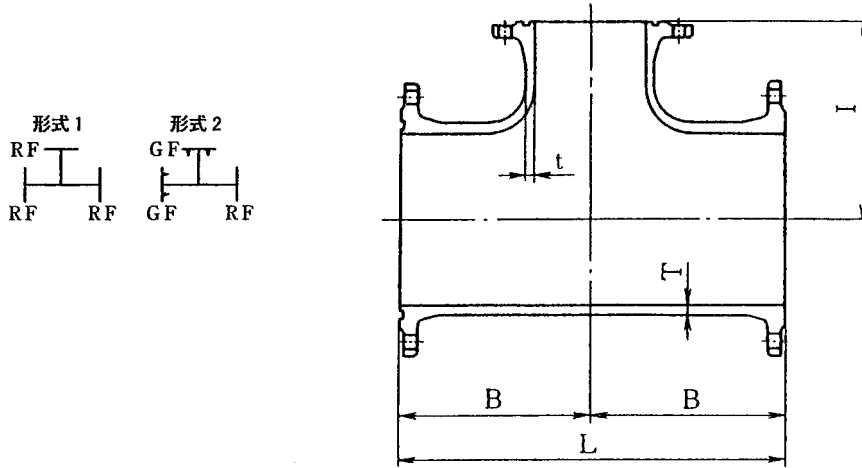
## 片フランジ長管



単位：mm

呼び径 D	質量 (kg)					管厚 T	有効長 L
	形式 1 7.5 K	形式 2					
		7.5 K	10 K	16 K	20 K		
75	52.2	52.1	50.6	51.3	51.6	8.5	3000
100	67.3	67.1	65.3	66.6	66.9	8.5	3000
150	136	135	135	137	138	9.0	4000
200	215	214	213	216	218	11.0	4000
250	291	291	290	296	299	12.0	4000
300	363	362	360	368	371	12.5	4000
350	440	440	435	447	451	13.0	4000
400	540	539	537	553	560	14.0	4000
450	631	630	626	649	657	14.5	4000
500	723	723	719	747	756	15.0	4000
600	923	922	922	958	969	16.0	4000
700	1140	1140	1140	1190	1240	17.0	4000
800	1390	1390	1390	1450	1530	18.0	4000
900	1660	1650	1650	1730	1830	19.0	4000
1000	1940	1930	1930	2040	—	20.0	4000

## ミフランジT字管〈3類〉

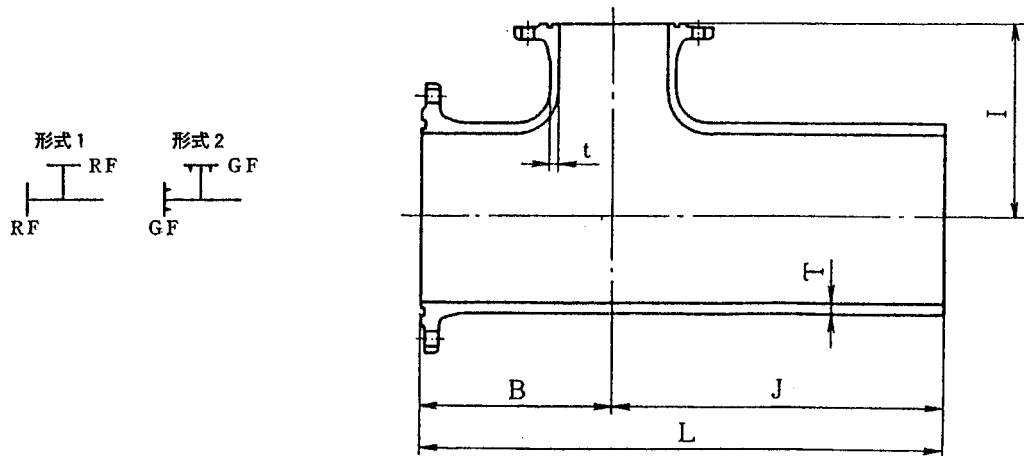


単位：mm

呼び径		価格		質量 (kg)					管厚		各部寸法		
D	d	形式1・7.5K		形式1 7.5K	形式2			T	t	B	I	L	
		合成樹脂	粉体		7.5K	10K	16K						20K
75	75	20,410	21,480	17.9	17.7	13.2	15.3	16.2	8.5	8.5	160	140	320
100	75	24,970	26,280	21.9	21.6	16.5	19.7	20.7	8.5	8.5	180	160	360
100	100	26,330	27,720	23.1	22.8	17.4	21.1	22.1	8.5	8.5	180	160	360
150	75	34,200	36,000	30.0	29.7	26.9	31.9	34.6	9.0	8.5	190	190	380
150	100	35,570	37,440	31.2	30.8	27.8	33.3	36.0	9.0	8.5	190	190	380
150	150	38,530	40,560	33.8	33.4	31.5	38.0	41.5	9.0	9.0	190	190	380
200	100	49,930	52,560	43.8	43.4	39.0	46.5	49.5	11.0	10.0	200	230	400
200	150	60,310	63,480	52.9	52.4	49.2	57.6	61.4	11.0	11.0	250	250	500
200	200	63,950	67,320	56.1	55.6	51.7	61.1	65.1	11.0	11.0	250	250	500
250	100	70,680	74,400	62.0	61.4	58.2	71.0	77.5	12.0	10.0	230	250	460
250	150	73,990	77,880	64.9	64.3	62.1	75.9	83.2	12.0	11.0	230	250	460
250	250	91,660	96,480	80.4	79.6	77.4	94.8	104	12.0	12.0	280	260	560
300	100	87,890	92,520	77.1	76.5	69.1	87.0	94.1	12.5	10.0	240	280	480
300	150	91,090	95,880	79.9	79.3	73.1	91.8	99.8	12.5	11.0	240	280	480
300	200	113,090	119,040	99.2	98.6	91.7	111	120	12.5	11.0	330	300	660
300	300	124,260	130,800	109	108	100	125	135	12.5	12.5	330	300	660
350	250	151,620	159,600	133	132	120	151	162	13.0	12.0	360	340	720
350	350	164,160	172,800	144	143	127	165	177	13.0	13.0	360	340	720
400	300	199,500	210,000	175	174	166	208	225	14.0	12.5	410	390	820
400	400	214,320	225,600	188	187	180	230	250	14.0	14.0	410	390	820
450	300	243,960	256,800	214	213	203	256	276	14.5	12.5	440	420	880
450	450	270,180	284,400	237	235	225	292	317	14.5	14.5	440	420	880
500	300	294,400	309,760	256	255	244	309	330	15.0	12.5	480	460	960
500	350	301,300	317,020	262	261	248	317	339	15.0	13.0	480	460	960
500	500	327,750	344,850	285	284	273	357	384	15.0	15.0	480	460	960
600	400	414,000	435,600	360	359	357	445	474	16.0	14.0	550	530	1100
600	500	432,400	454,960	376	375	371	471	503	16.0	15.0	550	530	1100
600	600	449,650	473,110	391	389	390	498	531	16.0	16.0	550	530	1100
700	400	550,850	579,590	479	478	480	589	685	17.0	14.0	620	600	1240
700	500	569,250	598,950	495	493	494	614	713	17.0	15.0	620	600	1240
700	600	584,200	614,680	508	507	511	639	740	17.0	16.0	620	600	1240
700	700	608,350	640,090	529	527	534	672	806	17.0	17.0	620	600	1240
800	500	741,750	780,450	645	644	643	800	971	18.0	15.0	690	670	1380
800	600	756,700	796,180	658	657	660	825	998	18.0	16.0	690	670	1380
800	700	778,550	819,170	677	676	681	856	1060	18.0	17.0	690	670	1380
800	800	810,750	853,050	705	703	708	901	1140	18.0	18.0	690	670	1380

※上記の価格は、フランジ形が形式1・7.5Kの場合の価格です。  
 それ以外のフランジ形の場合は、弊社までお問い合わせください。

# ニフランジT字管〈3類〉

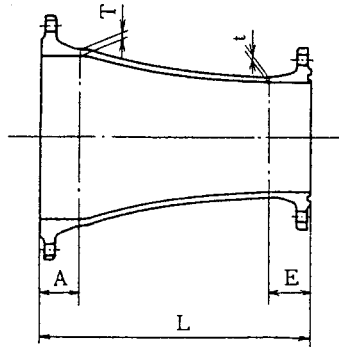


単位：mm

呼び径		価格		質量 (kg)					管厚		各部寸法			
D	d	形式1・7.5K		形式1 7.5K	形式2				T	t	B	I	J	L
		合成樹脂	粉体		7.5K	10K	16K	20K						
75	75	22,000	23,160	19.3	19.1	16.1	17.5	18.1	8.5	8.5	160	140	480	640
100	75	28,160	29,640	24.7	24.4	21.1	23.1	23.7	8.5	8.5	180	160	530	710
100	100	29,530	31,080	25.9	25.6	22.0	24.4	25.1	8.5	8.5	180	160	530	710
150	75	42,180	44,400	37.0	36.7	34.6	37.5	38.9	9.0	8.5	190	190	600	790
150	100	43,550	45,840	38.2	37.9	35.4	38.8	40.3	9.0	8.5	190	190	600	790
150	150	46,630	49,080	40.9	40.5	39.2	43.5	45.8	9.0	9.0	190	190	600	790
200	100	61,900	65,160	54.3	53.9	50.8	55.2	56.9	11.0	10.0	200	230	560	760
200	150	73,420	77,280	64.4	64.0	62.0	67.3	69.8	11.0	11.0	250	250	630	880
200	200	77,180	81,240	67.7	67.2	64.5	70.8	73.6	11.0	11.0	250	250	630	880
250	100	87,100	91,680	76.4	75.8	73.3	80.4	83.8	12.0	10.0	230	250	600	830
250	150	90,400	95,160	79.3	78.7	77.3	85.3	89.5	12.0	11.0	230	250	600	830
250	250	109,670	115,440	96.2	95.4	94.0	106	112	12.0	12.0	280	260	670	950
300	100	107,390	113,040	94.2	93.7	89.1	98.6	102	12.5	10.0	240	280	600	840
300	150	110,690	116,520	97.1	96.5	93.1	104	108	12.5	11.0	240	280	600	840
300	200	133,380	140,400	117	117	112	124	129	12.5	11.0	330	300	700	1030
300	300	144,780	152,400	127	126	121	137	144	12.5	12.5	330	300	700	1030
350	250	176,700	186,000	155	154	148	167	174	13.0	12.0	360	340	750	1110
350	350	189,240	199,200	166	165	155	180	188	13.0	13.0	360	340	750	1110
400	300	229,140	241,200	201	200	195	220	230	14.0	12.5	410	390	780	1190
400	400	243,960	256,800	214	213	209	242	255	14.0	14.0	410	390	780	1190
450	300	277,020	291,600	243	242	236	266	278	14.5	12.5	440	420	820	1260
450	450	303,240	319,200	266	264	257	302	319	14.5	14.5	440	420	820	1260
500	300	331,200	348,480	288	287	280	316	329	15.0	12.5	480	460	850	1330
500	350	338,100	355,740	294	293	284	325	338	15.0	13.0	480	460	850	1330
500	500	364,550	383,570	317	316	308	365	383	15.0	15.0	480	460	850	1330
600	400	463,450	487,630	403	402	400	452	470	16.0	14.0	550	530	920	1470
600	500	481,850	506,990	419	418	414	478	498	16.0	15.0	550	530	920	1470
600	600	499,100	525,140	434	432	432	504	526	16.0	16.0	550	530	920	1470
700	400	607,200	638,880	528	526	526	589	640	17.0	14.0	620	600	980	1600
700	500	624,450	657,030	543	542	540	614	668	17.0	15.0	620	600	980	1600
700	600	640,550	673,970	557	555	558	640	695	17.0	16.0	620	600	980	1600
700	700	663,550	698,170	577	576	580	672	761	17.0	17.0	620	600	980	1600
800	500	795,800	837,320	692	690	688	780	870	18.0	15.0	690	670	1030	1720
800	600	810,750	853,050	705	703	705	805	897	18.0	16.0	690	670	1030	1720
800	700	832,600	876,040	724	722	726	836	962	18.0	17.0	690	670	1030	1720
800	800	863,650	908,710	751	749	752	881	1040	18.0	18.0	690	670	1030	1720

※上記の価格は、フランジ形が形式1・7.5Kの場合の価格です。  
それ以外のフランジ形の場合は、弊社までお問い合わせください。

# フランジ片落管〈3類〉

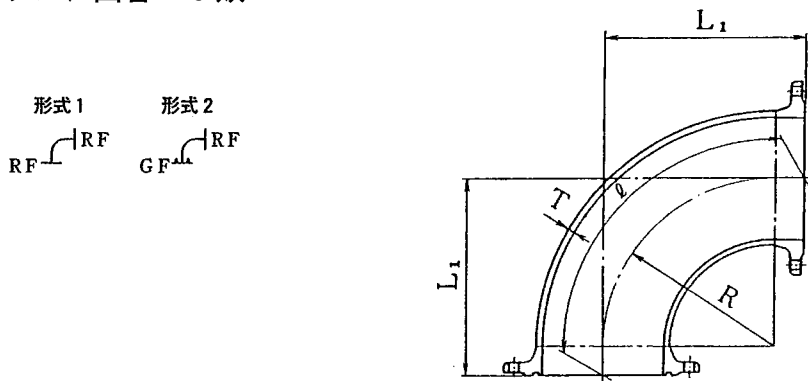


単位：mm

呼び径		価格		質量 (kg)					管厚		各部寸法		
D	d	形式1・7.5K		形式1	形式2				T	t	A	E	L
		合成樹脂	粉体	7.5K	7.5K	10K	16K	20K					
100	75	17,670	18,600	15.5	15.4	12.1	14.1	14.7	8.5	8.5	50	50	400
150	100	24,050	25,320	21.1	21.0	18.5	21.9	23.4	9.0	8.5	55	50	405
200	100	31,120	32,760	27.3	27.2	24.1	28.5	30.1	11.0	10.0	60	50	410
200	150	37,160	39,120	32.6	32.4	30.5	35.7	38.2	11.0	11.0	60	55	415
250	100	44,120	46,440	38.7	38.6	36.0	43.0	46.4	12.0	10.0	70	50	520
250	150	51,300	54,000	45.0	44.8	43.4	51.3	55.6	12.0	11.0	70	55	525
250	200	58,140	61,200	51.0	50.8	48.7	57.6	62.1	12.0	11.0	70	60	530
300	100	53,010	55,800	46.5	46.3	41.7	51.3	55.0	12.5	10.0	80	50	530
300	150	60,080	63,240	52.7	52.5	49.1	59.5	64.1	12.5	11.0	80	55	535
300	200	66,690	70,200	58.5	58.3	54.2	65.6	70.4	12.5	11.0	80	60	540
300	250	77,750	81,840	68.2	67.8	64.3	78.4	84.9	12.5	12.0	80	70	550
350	150	70,910	74,640	62.2	62.0	55.9	70.7	75.8	13.0	11.0	80	55	535
350	200	77,290	81,360	67.8	67.6	60.8	76.6	82.0	13.0	11.0	80	60	540
350	250	88,120	92,760	77.3	76.9	70.8	89.2	96.3	13.0	12.0	80	70	550
350	300	98,150	103,320	86.1	85.7	77.5	98.4	106	13.0	12.5	80	80	560
400	150	90,520	95,280	79.4	79.2	76.2	94.9	103	14.0	11.0	90	55	645
400	200	98,040	103,200	86.0	85.7	82.0	102	110	14.0	11.0	90	60	650
400	250	110,240	116,040	96.7	96.3	93.2	116	125	14.0	12.0	90	70	660
400	300	121,980	128,400	107	106	101	126	136	14.0	12.5	90	80	670
400	350	134,520	141,600	118	118	110	139	150	14.0	13.0	90	80	670
450	200	115,140	121,200	101	101	95.7	121	131	14.5	11.0	100	60	660
450	250	126,540	133,200	111	111	107	135	146	14.5	12.0	100	70	670
450	300	137,940	145,200	121	121	114	145	157	14.5	12.5	100	80	680
450	350	150,480	158,400	132	132	123	158	170	14.5	13.0	100	80	680
450	400	166,440	175,200	146	145	139	178	193	14.5	14.0	100	90	690
500	250	143,750	151,250	125	124	120	154	166	15	12.0	110	70	680
500	300	154,100	162,140	134	134	127	163	176	15	12.5	110	80	690
500	350	166,750	175,450	145	145	135	176	189	15	13.0	110	80	690
500	400	181,700	191,180	158	157	151	196	212	15	14.0	110	90	700
500	450	200,100	210,540	174	173	166	217	234	15	14.5	110	100	710
600	300	186,300	196,020	162	161	159	203	218	16	12.5	120	80	700
600	350	197,800	208,120	172	172	166	215	230	16	13.0	120	80	700
600	400	211,600	222,640	184	184	181	234	252	16	14.0	120	90	710
600	450	228,850	240,790	199	199	195	254	273	16	14.5	120	100	720
600	500	244,950	257,730	213	212	209	273	293	16	15.0	120	110	730
700	400	290,950	306,130	253	252	252	315	366	17	14.0	130	90	920
700	450	311,650	327,910	271	270	269	337	390	17	14.5	130	100	930
700	500	330,050	347,270	287	286	285	359	413	17	15.0	130	110	940
700	600	368,000	387,200	320	320	322	404	460	17	16.0	130	120	950
800	450	366,850	385,990	319	318	316	403	492	18	14.5	140	100	940
800	500	384,100	404,140	334	333	331	423	514	18	15.0	140	110	950
800	600	420,900	442,860	366	365	367	467	559	18	16.0	140	120	960
800	700	466,900	491,260	406	405	409	519	645	18	17.0	140	130	970

※上記の価格は、フランジ形が形式1・7.5Kの場合の価格です。  
それ以外のフランジ形の場合は、弊社までお問い合わせください。

## 90° フランジ曲管 < 3類 >

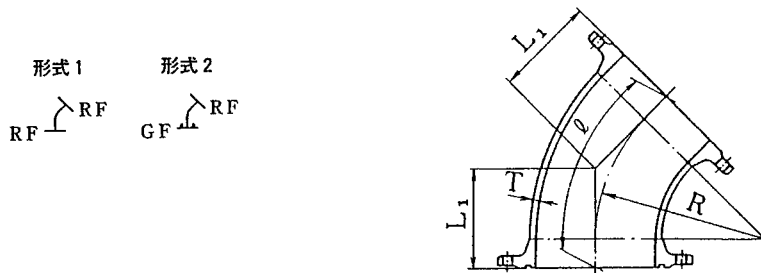


単位：mm

呼び径 D	価格		質量 (kg)					管厚 T	R	各部寸法			管心長		
	形式1・7.5K		形式1 7.5K	形式2						L <sub>1</sub>			φ		
	合成樹脂	粉体		7.5K	10K	16K	20K			7.5K	10K・16K	20K	7.5K	10K・16K	20K
75	17,560	18,480	15.4	15.3	12.2	13.7	14.3	8.5	250	297	295	295	487	483	483
100	22,000	23,160	19.3	19.1	15.5	17.9	18.6	8.5	250	297	295	295	487	483	483
150	35,110	36,960	30.8	30.6	29.5	33.7	36.1	9.0	300	348	350	350	567	571	571
200	61,100	64,320	53.6	53.4	51.4	57.6	60.3	11.0	400	449	455	455	726	738	738
250	84,360	88,800	74.0	73.6	73.5	85.1	91.3	12.0	400	450	460	460	728	748	748
300	129,960	136,800	114	113	109	126	132	12.5	550	607	615	615	978	994	994
350	160,740	169,200	141	140	132	157	165	13.0	550	608	620	620	980	1004	1004
400	206,340	217,200	181	180	180	213	227	14.0	600	659	675	675	1060	1092	1092
450	247,380	260,400	217	216	215	260	276	14.5	600	660	680	680	1062	1102	1102
500	316,250	332,750	275	275	275	331	350	15.0	700	761	785	785	1222	1270	1270
600	440,450	463,430	383	382	397	469	491	16.0	800	862	895	895	1381	1447	1447
700	599,150	630,410	521	520	547	640	737	17.0	900	963	1005	1020	1540	1624	1654
800	837,200	880,880	728	727	730	859	1030	18.0	1000	1115	1115	1135	1801	1801	1841

※上記の価格は、フランジ形が形式1・7.5Kの場合の価格です。  
それ以外のフランジ形の場合は、弊社までお問い合わせください。

## 45° フランジ曲管 < 3類 >

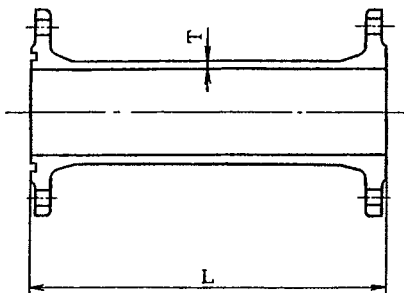


単位：mm

呼び径 D	価格		質量 (kg)					管厚 T	R	各部寸法			管心長		
	形式1・7.5K		形式1 7.5K	形式2						L <sub>1</sub>			φ		
	合成樹脂	粉体		7.5K	10K	16K	20K			7.5K	10K・16K	20K	7.5K	10K・16K	20K
75	16,070	16,920	14.1	14.0	10.9	12.4	13.0	8.5	400	213	210	210	409	403	403
100	20,060	21,120	17.6	17.5	13.8	16.2	16.9	8.5	400	213	210	210	409	403	403
150	32,150	33,840	28.2	28.0	27.1	31.4	33.7	9.0	500	255	260	260	488	498	498
200	51,980	54,720	45.6	45.3	43.4	49.7	52.4	11.0	600	298	305	305	570	584	584
250	71,710	75,480	62.9	62.5	62.7	74.3	80.5	12.0	600	298	310	310	570	594	594
300	98,270	103,440	86.2	85.8	81.6	98.2	105	12.5	700	347	355	355	664	680	680
350	132,240	139,200	116	115	108	133	141	13.0	800	389	405	405	744	776	776
400	171,000	180,000	150	150	150	183	197	14.0	900	432	450	450	825	861	861
450	220,020	231,600	193	192	191	237	253	14.5	1000	474	495	495	905	947	947
500	270,250	284,350	235	234	236	292	310	15.0	1100	517	545	545	987	1043	1043
600	380,650	400,510	331	330	346	417	440	16.0	1300	601	635	635	1146	1214	1214
700	553,150	582,010	481	481	485	577	675	17.0	1500	730	730	745	1395	1395	1425
800	747,500	786,500	650	649	653	781	956	18.0	1700	820	820	840	1567	1567	1607

※上記の価格は、フランジ形が形式1・7.5Kの場合の価格です。  
それ以外のフランジ形の場合は、弊社までお問い合わせください。

# フランジ短管

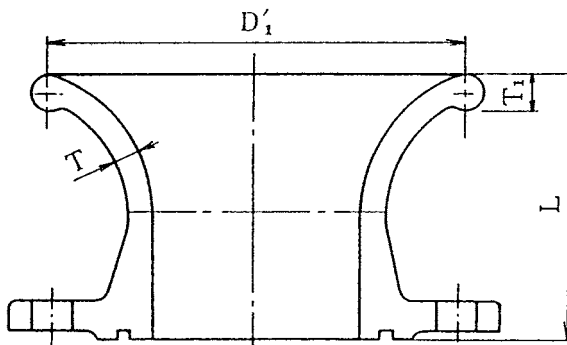
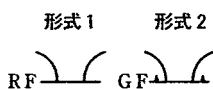


単位：mm

呼び径 D	価格		質量 (kg)					管厚 T	管長 L
	形式1・7.5K		形式2						
	合成樹脂	粉体	7.5K	7.5K	10K	16K	20K		
75×100	10,430	10,980	9.15	9.04	6.06	7.50	8.08	8.5	100
φ×150	11,350	11,950	9.96	9.85	6.87	8.31	8.89	8.5	150
φ×200	12,310	12,960	10.8	10.7	7.68	9.12	9.70	8.5	200
φ×250	13,220	13,920	11.6	11.5	8.48	9.92	10.5	8.5	250
φ×300	14,140	14,880	12.4	12.3	9.29	10.7	11.3	8.5	300
φ×400	15,960	16,800	14.0	13.9	10.9	12.3	12.9	8.5	400
φ×500	17,780	18,720	15.6	15.5	12.5	14.0	14.5	8.5	500
100×100	12,770	13,440	11.2	11.0	7.45	9.91	10.6	8.5	100
φ×150	13,910	14,640	12.2	12.1	8.50	11.0	11.6	8.5	150
φ×200	15,160	15,960	13.3	13.1	9.54	12.0	12.7	8.5	200
φ×250	16,300	17,160	14.3	14.2	10.6	13.0	13.7	8.5	250
φ×300	17,560	18,480	15.4	15.2	11.6	14.1	14.8	8.5	300
φ×400	19,950	21,000	17.5	17.3	13.7	16.2	16.9	8.5	400
φ×500	22,340	23,520	19.6	19.4	15.8	18.3	19.0	8.5	500
150×100	17,900	18,840	15.7	15.5	14.2	18.5	20.8	9.0	100
φ×150	19,720	20,760	17.3	17.1	15.8	20.1	22.5	9.0	150
φ×200	21,550	22,680	18.9	18.7	17.4	21.7	24.1	9.0	200
φ×250	23,370	24,600	20.5	20.3	19.1	23.3	25.7	9.0	250
φ×300	25,190	26,520	22.1	21.9	20.7	25.0	27.3	9.0	300
φ×400	28,960	30,480	25.4	25.2	23.9	28.2	30.5	9.0	400

※上記の価格は、フランジ形が形式1・7.5Kの場合の価格です。  
それ以外のフランジ形の場合は、弊社までお問い合わせください。

# らっぱ口



単位：mm

呼び径 D	価格		質量 (kg)					管厚 T	T <sub>1</sub>	各部寸法			
	形式1・7.5K		形式2							D <sub>1</sub>			
	合成樹脂	粉体	7.5K	7.5K	10K	16K	20K			7.5K	10K~20K	7.5K	10K~20K
75	5,990	6,300	5.25	5.14	4.83	5.55	5.84	8.5	11	110	145	80	130
100	7,750	8,160	6.80	6.65	6.12	7.35	7.69	8.5	11	150	175	90	135
150	12,080	12,720	10.6	10.4	11.2	13.3	14.5	9.0	12	230	230	106	150
200	18,810	19,800	16.5	16.2	16.9	20.0	21.4	11.0	14	300	290	125	170
250	28,390	29,880	24.9	24.5	25.5	31.3	34.4	12.0	15	375	345	145	185
300	38,760	40,800	34.0	33.6	31.7	40.0	43.4	12.5	16	450	405	170	205
350	52,440	55,200	46.0	45.5	39.5	52.2	56.1	13.0	16	530	460	190	220
400	66,800	70,320	58.6	58.1	54.4	71.0	77.8	14.0	17	600	520	210	240
450	88,350	93,000	77.5	76.9	67.7	90.3	98.5	14.5	18	680	575	240	255
500	106,950	112,530	93.0	92.4	81.6	110	119	15.0	19	750	635	260	275
600	151,800	159,720	132	131	116	151	163	16.0	20	900	750	310	310
700	204,700	215,380	178	177	157	203	248	17.0	21	1050	865	340	345
800	236,900	249,260	206	205	207	271	352	18.0	22	980	980	380	380

※上記の価格は、フランジ形が形式1・7.5Kの場合の価格です。  
それ以外のフランジ形の場合は、弊社までお問い合わせください。

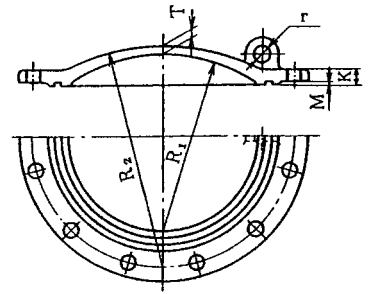
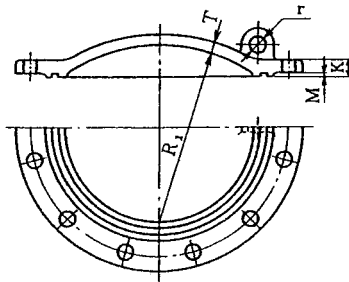
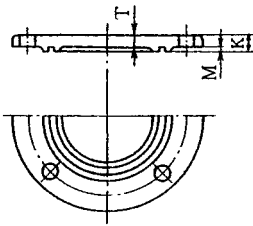


# フランジふた

形式1 形式2 呼び径75・100mm

呼び径150~800mm (7.5K・10K用)

呼び径150~800mm (16K・20K用)



単位：mm

呼び径 D	価格		質量 (kg)							
	形式1・7.5K		形式1				形式2			
	合成樹脂	粉体	7.5K	10K	16K	20K	7.5K	10K	16K	20K
75	5,160	5,440	4.53	2.93	3.75	4.15	4.41	2.82	3.64	4.04
100	6,620	6,970	5.81	3.85	5.39	5.91	5.66	3.71	5.25	5.77
150	9,370	9,860	8.22	7.61	9.87	11.5	8.02	7.41	9.67	11.3
200	13,570	14,280	11.9	10.4	14.1	16.0	11.6	10.2	13.8	15.7
250	20,180	21,240	17.7	16.8	24.0	28.0	17.3	16.4	23.7	27.7
300	26,790	28,200	23.5	20.3	31.8	36.4	23.1	19.9	31.5	36.0
350	35,910	37,800	31.5	25.8	44.2	49.7	31.1	25.3	43.8	49.2
400	44,800	47,160	39.3	36.4	62.2	71.6	38.8	35.9	61.7	71.1
450	58,710	61,800	51.5	47.2	83.7	94.8	50.9	46.7	83.1	94.3
500	71,880	75,630	62.5	56.3	104	116	61.9	55.7	103	116
600	100,740	106,000	87.6	82.7	152	166	86.9	82.0	151	166
700	141,450	148,830	123	116	216	268	123	115	216	267
800	192,050	202,070	167	162	301	394	166	161	300	393

※上記の価格は、フランジ形が形式1・7.5Kの場合の価格です。  
それ以外のフランジ形の場合は、弊社までお問い合わせください。

単位：mm

呼び径 D	各部寸法														
	R <sub>1</sub>	R <sub>2</sub>	r	7.5K			10K			16K			20K		
				T	K	M	T	K	M	T	K	M	T	K	M
75	—	—	—	18.0	21	3	16.0	18	2	18	20	2	20	22	2
100	—	—	—	18.0	21	3	16.0	18	2	20	22	2	22	24	2
150	150	250	—	9.0	22	3	9.0	22	2	9	24	2	9	28	2
200	200	300	—	11.0	23	3	11.0	22	2	11	26	2	11	30	2
250	250	350	—	12.0	24	3	12.0	24	2	14	28	2	14	34	2
300	300	400	30	12.5	25	3	12.5	24	3	16	30	3	16	36	3
350	350	450	30	13.0	26	3	13.0	26	3	18	34	3	18	40	3
400	400	500	35	14.0	27	3	14.0	28	3	20	38	3	20	46	3
450	450	550	35	14.5	28	3	14.5	30	3	23	40	3	23	48	3
500	500	600	35	15.0	30	4	15.0	30	3	25	42	3	25	50	3
600	600	700	35	17.0	32	4	17.0	32	3	29	46	3	29	54	3
700	700	800	40	19.0	34	4	19.0	34	3	34	50	5	34	64	5
800	800	900	40	22.0	36	4	22.0	36	3	38	54	5	38	72	5

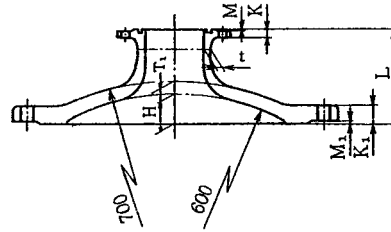
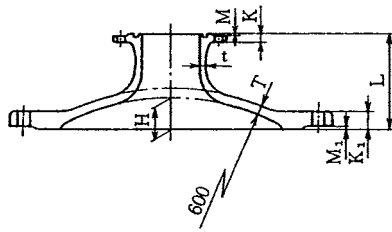
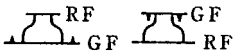
# 人孔ふた

形式1

形式2

7.5K・10K用

16K・20K用



単位：mm

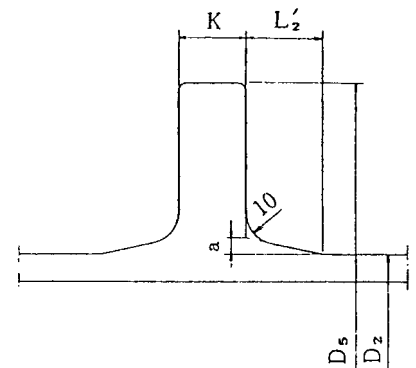
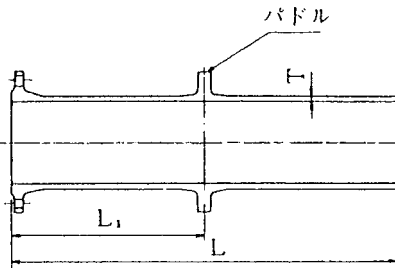
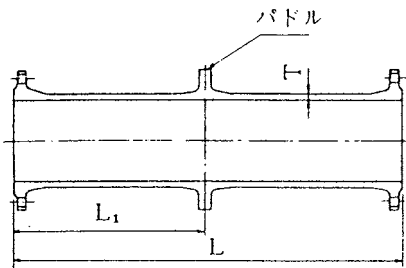
呼び径		価格		質量 (kg)				管厚				各部寸法																	
D	d	形式1・7.5K		形式1		形式2		T	T <sub>1</sub>	t	H	L	7.5K				10K				16K				20K				
		合成樹脂	粉体	7.5K	7.5K	10K	16K						20K	K	M	K <sub>1</sub>	M <sub>1</sub>	K	M	K <sub>1</sub>	M <sub>1</sub>	K	M	K <sub>1</sub>	M <sub>1</sub>	K	M	K <sub>1</sub>	M <sub>1</sub>
600	75	146,320	155,350	129	129	120	174	188	24	38	17	81.5	240	21	3	45	4	18	2	45	3	20	2	46	3	22	2	54	3
	100	147,400	156,500	130	131	121	175	189	24	38	17	81.5	240	21	3	45	4	18	2	45	3	22	2	46	3	24	2	54	3
	150	149,560	158,800	132	132	124	177	192	24	38	17	81.5	240	22	3	45	4	22	2	45	3	24	2	46	3	28	2	54	3
	200	150,640	159,950	133	134	125	177	192	24	38	17	81.5	240	23	3	45	4	22	2	45	3	26	2	46	3	30	2	54	3

※上記の価格は、フランジ形が形式1・7.5Kの場合の価格です。  
それ以外のフランジ形の場合は、弊社までお問い合わせください。

# パドル付き短管

パドル付きフランジ短管

パドル付き片フランジ短管



単位：mm

呼び径	質量 (kg)		パドル	管厚	管長		各部寸法			
D	パドル付きフランジ短管	パドル付き片フランジ短管	突部質量 (kg)	T	L <sub>1</sub>	L	D <sub>5</sub>	K	a	L' <sub>2</sub>
75	23.4	19.6	2.91	8.5	300	800	185	18	5.0	25
100	29.3	24.7	3.46	8.5	300	800	210	18	5.0	25
150	45.0	38.8	6.73	9.0	300	800	280	22	5.0	25
200	65.7	57.6	8.22	11.0	300	800	330	22	5.0	25
250	90.5	79.0	11.5	12.0	300	800	390	24	5.0	25
300	129	115	13.7	12.5	400	1000	445	24	5.0	25
350	160	142	17.3	13.0	400	1000	500	26	5.0	25
400	195	174	22.3	14.0	400	1000	560	28	5.0	25
450	235	207	28.1	14.5	400	1000	620	30	5.0	25
500	268	236	31.6	15.0	400	1000	675	30	5.0	25
600	388	349	45.0	16.0	550	1200	795	32	6.0	30
700	486	437	58.2	17.0	550	1200	905	34	7.0	35
800	605	538	75.5	18.0	550	1200	1020	36	8.0	40
900	853	768	93.4	19.0	650	1500	1130	38	9.0	45
1000	1000	900	111	20.0	650	1500	1235	40	10.0	50