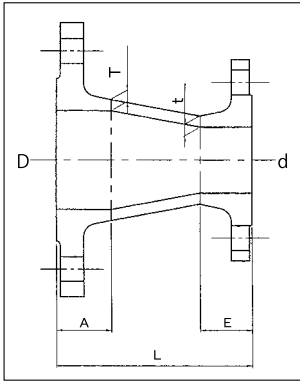


フランジ片落管

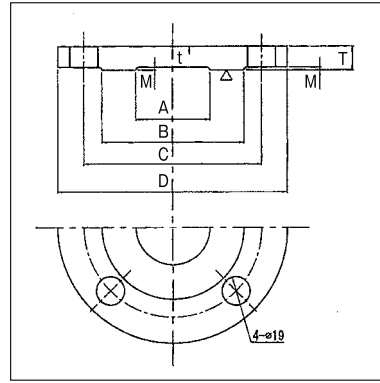


単位 mm

呼び径		価格	質量	管厚		各部寸法		
D	d	内面粉体	(Kg)	T	t	A	E	L
75	50	10,560	8.0	8.5	8.5	42	40	150

※φ75側はRF 7.5Kフランジですが、φ50側はRF JIS10Kフランジです。

フランジ蓋

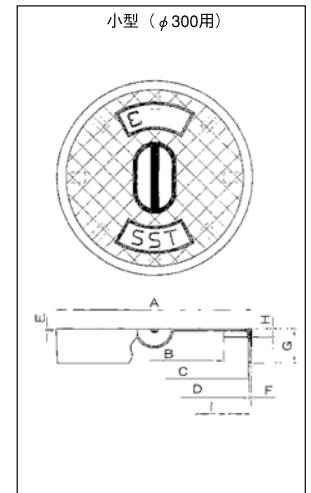
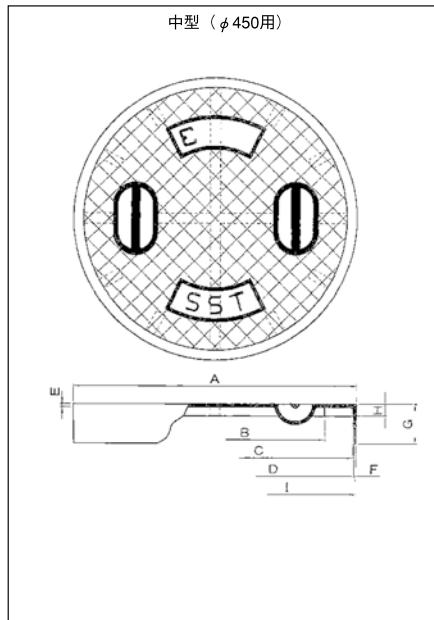
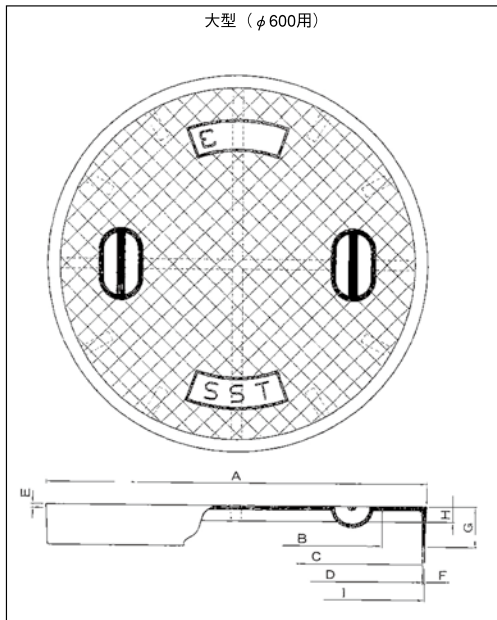


単位 mm

呼び径	価格	質量	管厚		各部寸法				
	内面粉体	(Kg)	T	t	M	A	B	C	D
50	3,670	1.85	16	14	2	50	96	120	155

※ RF JIS10Kフランジです。

鉄筋コンクリート管用鋳鉄製蓋



単位 mm

	価格	質量 (Kg)	A	B	C	D	E	F	G	H	I
大型 (R.C.P φ600用)	53,270	56.5	755	580	736	740	7	4	80	30	748
中型 (R.C.P φ450用)	33,950	27.5	565	437	551	553	6	4	80	24	561
小型 (R.C.P φ300用)	16,840	11.7	390	277	373	377	4	4	70	17	385

※材質はFCDになります。