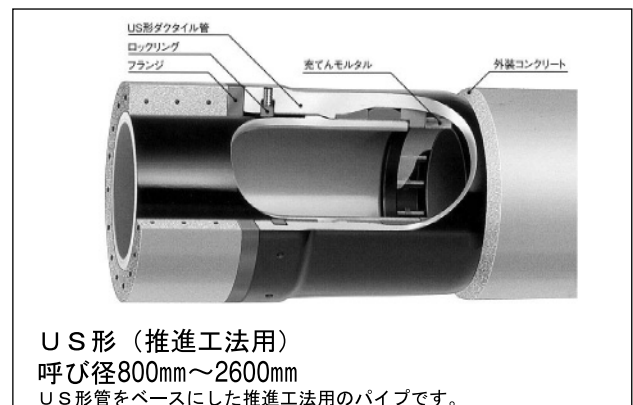
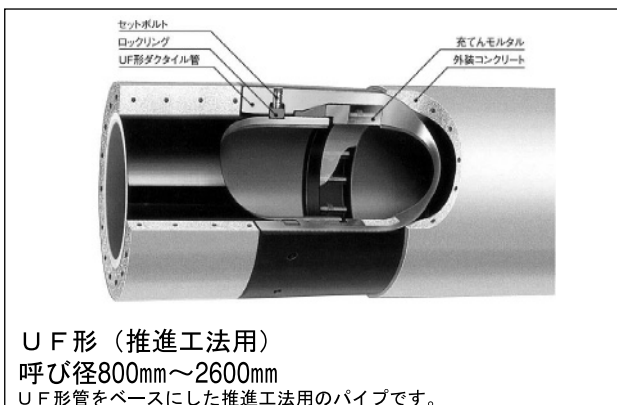
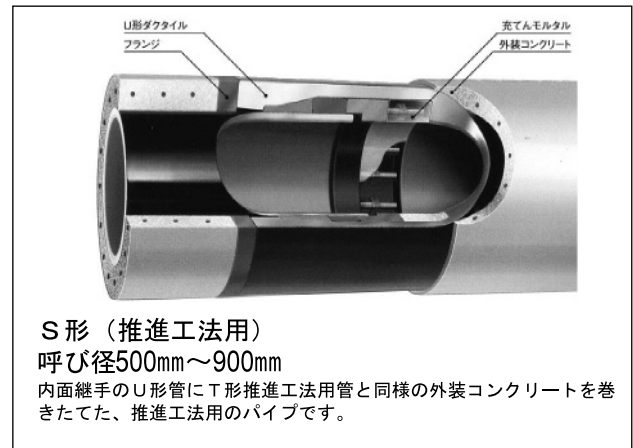
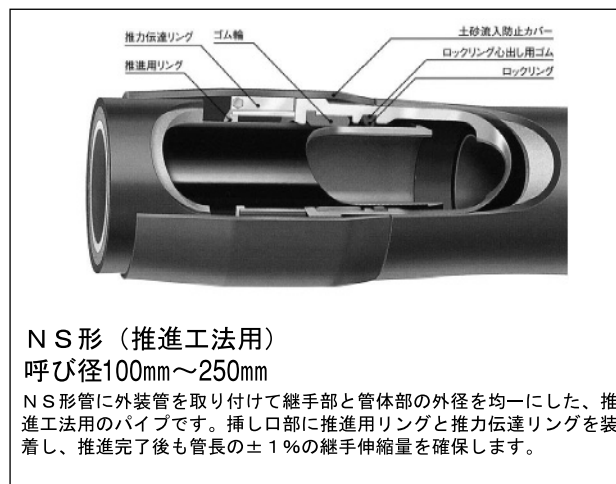


## 工法・用途

### ■推進工法

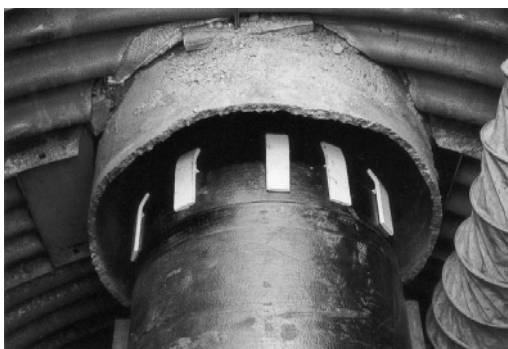


管本体を地中に直接押し込んでいく工法です。推進工法用ダクタイル管の代表的な継手にはT形・U形・UF形・S形・NS形があり、口径や土質、管路に要求される耐震性など、諸条件に応じた最適の管種が選べます。また、いずれの管種も推進管に求められる十分な強度を持ち、接合も容易に行えます。



## ■PIP工法（パイプ・イン・パイプ工法）

既設管の中へ1口径小さいダクタイル管を挿入し、老朽管路を更新していく工法です。河川横断や鉄道下など開削が難しい現場での更新工事を合理的に行うことができ、工期の短縮や工事費の節減など数多くのメリットを備えています。



### パイプ・イン・パイプ工法用

**P N形（パイプ・イン・パイプ工法用）**  
呼び径300mm～1500mm

P II形の離脱防止力をS形耐震継手と同等の3DkN（D：口径mm）に向上させた継手です。耐震性が要求される管路に適しています。

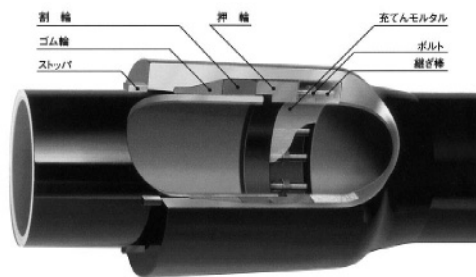
**P II形（推進工法用）**  
呼び径300mm～1350mm

P I形と同等の水密性・可とう性を持ち、継手が限界まで伸び出した時には離脱防止機構が働く構造となっています。耐震性が要求される管路に適しています。

## ■トンネル・シールド内配管

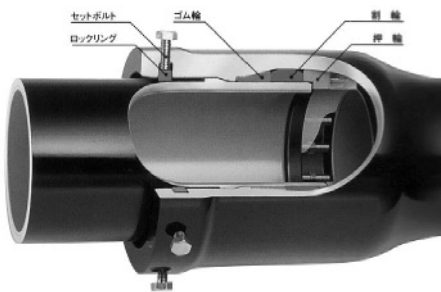


あらかじめ築造しておいたトンネルやシールドの内部にダクタイル管を布設していく工法です。継手にはU形・US形など、管の内側から接合できるタイプのものを使用します。



U形（内面継手）  
呼び径700mm～2600mm

管の内面から接合が行える構造で、トンネル内配管や狭い開削溝での配管に適しています。水密機構や耐内・外圧性能についてはK形とほぼ同等で、多少の地盤変動にも順応することができます。



US形（内面・耐震継手）  
呼び径700mm～2600mm

管の内面から接合を行う耐震継手です。S形と同等の離脱防止力を発揮し、トンネル内や狭い開削溝での配管など、とくに耐震性が要求される管路に適しています。  
※この図はセットボルト方式です。この他にビニルチューブ方式があります。

## ■傾斜地配管



優れた内圧強度を誇るクボタダクタイル管は、高水圧のパイプラインの構築にも安心してご活用いただけます。急斜面配管も、スラストブロックを設けることで容易に行えます。



## ■ 樋管

リバーリフレッシュ整備事業の一環として、河川堤防の老朽化樋管の改築が積極的に推進されています。耐震性・耐久性に優れたクボダクタイトイル管は、地盤沈下や地震による地盤変状にも順応できる柔構造樋管の構築にご活用いただけます。



## ■ 共同溝内配管



水道管や下水道管、ガス管など複数のパイプを、同一の溝内に布設していく工法です。この配管では各種のパイプラインの布設が同時に行えるため、大幅な工期の短縮が可能。施工の効率を一段と高め、維持管理を容易にします。



## ■ 場内配管

浄水場や下水処理場内の配管にもダクタイトイル管が使用されています。耐食性に優れており、異形管の種類が豊富なため、複雑な配管にも対応できます。

