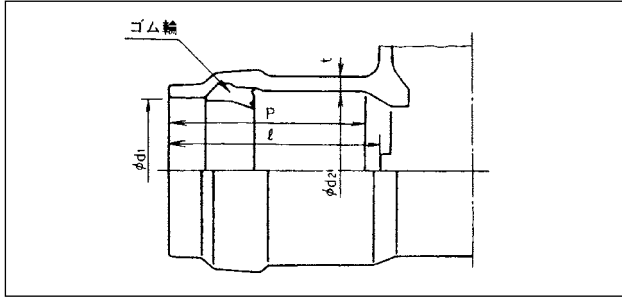


# HI・SGR-NAチーズおよびHI・SGR-NAフランジ〈メーカー規格品〉

表中記号  
★印:受注生産品

## 接合部共通寸法

単位: mm

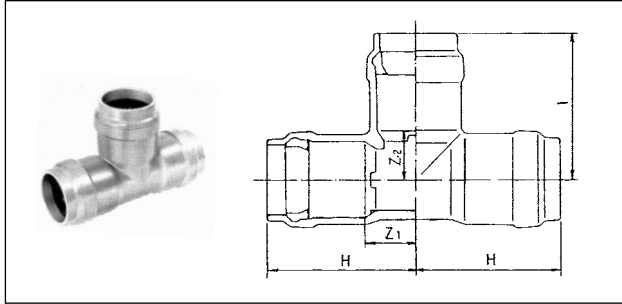


呼び径	平均内径 d <sub>1</sub>		平均内径 d <sub>2</sub>	厚さ t (最小)	Q		P	呼び径
	基本寸法	許容差			基本寸法	許容差		
75	90.2	±0.7	99.6	7.5	132	±5	125	75
100	115.3	±0.7	125.1	9.4	143	±5	130	100
150	166.6	±0.8	177.3	13.3	161	±5	146	150

- 備考 1. ゴム輪はSGR-NAパイプと同じもので、JWWA K130の附属書(水道用ゴム輪形硬質塩化ビニル管・継手用ゴム輪)の1形です。  
2. ゴム輪の材質は良質のストレッチタジエンゴム (SBR) であり、品質はJWWA K129~K130の附属書によります。

## HI・SGR-NAチーズ HI・VP系(品番7013)

単位: mm

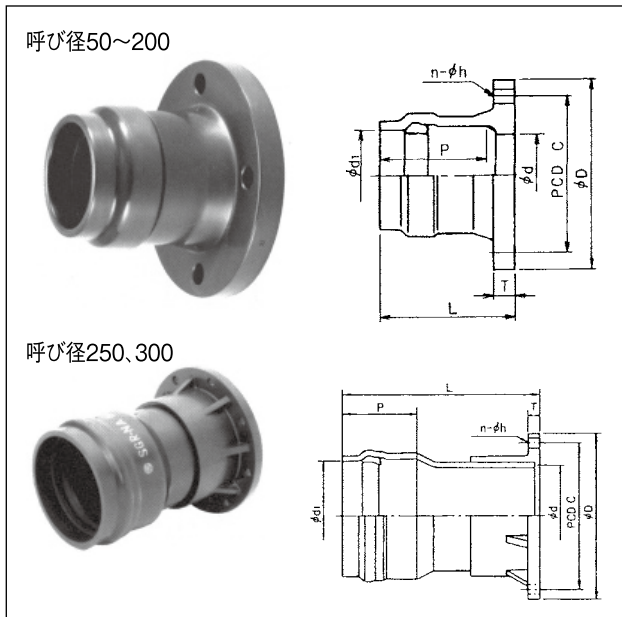


呼び径	価格	Z <sub>1</sub> ±0.5	Z <sub>2</sub> ±0.5	H	I	規格	参考質量 (kg)
	HI-VP系	規格	HI-VP系				
★ 75 X 75	21,050	64	64	189	189		2.4
★ 100 X 75	32,150	64	75	194	200	メーカー規格	3.5
★ 100 X 100	28,140	76	76	206	206		4.0

備考 本製品はメーカー規格品ですが、日本水道協会の在庫検査品です。

## HI・SGR-NAフランジ(水道形) HI・VP系(品番7010)

単位: mm



呼び径	価格	D	C	d	d <sub>1</sub>	P	L	T	n-h	規格	参考質量 (kg)
	HI-VP系	規格	HI-VP系								
★ 50	7,160	155	120	51	60.9	110	135	20	4-19		0.8
★ 75	10,190	211	168	77	90.2	120	150	24	4-19		1.7
★ 100	14,500	238	195	100	115.3	130	165	25	4-19	メーカー規格	2.4
★ 125	17,790	263	220	125	141.4	135	170	26	6-19		3.0
★ 150	20,790	290	247	146	166.6	145	185	26	6-19		1.0
★ 200	24,330	342	299	194	218.0	170	220	27	8-19		6.2
★ 250	55,220	410	360	247	269.3	185	490	30	8-23		15.2
★ 300	97,150	464	414	298	320.7	200	550	31	10-23		20.1

<呼び径50~200>

- 備考 1. フランジは水道形で、呼び径別寸法は以下の通りです。  
・呼び径50は水道メータ用上水フランジとは寸法が異なる。  
・呼び径50以下はJIS B 2220(銅製管フランジ)の10Kに準ずる。  
・呼び径125は日本水道協会規格JWWA B 125(水道用合成樹脂製ソフトシール弁)のフランジに準ずる。  
・呼び径125を除く、呼び径75以上はJIS G 5527(ダクタイル鋳鉄異形管)の7.5K-RF形のフランジに準ずる。  
2. パッキンは同梱されているKVパッキン水道用をご使用ください。  
3. 使用圧力は0.75MPaです。

<呼び径250~300>

- 備考 1. 本製品はSGR継手とTSフランジを組合せたものです。  
2. フランジは水道形で、JIS G 5527(ダクタイル鋳鉄異形管)の7.5K-RF形のフランジに準じます。  
3. パッキンはKVパッキン水道用をご使用ください。  
4. 呼び径250の使用圧力は0.75MPa、呼び径300の使用圧力は0.5MPaです。

## 〈参考〉HI・SGR-NA フランジのフランジ接合用ボルトの長さ計算例並びに標準締付けトルク

フランジの組合せ		ボルト呼び×本数とボルト長さ計算例									標準締付けトルク N・m(kgf・m)
呼び径	M×本数	A	B	t	c	H	s	L			
RF-RF RF-GF	50	M16×4	20	23	3.2	5	13	7.6	75	30(3.1)	
	75	M16×4	24	26	3.2	5	13	5.6	80	40(4.1)	
	100	M16×4	25	27	3.2	5	13	8.6	85	45(4.6)	
	125	M16×6	26	30	3.2	5	13	9.6	90	50(5.1)	
	150	M16×6	26	32	3.2	5	13	7.6	90	60(6.1)	
	200	M16×8	27	33	3.2	5	13	5.6	90		

- 備考 1. 上表の相手側フランジ厚さ(B)は、(株)クボタケミックス製ハイゲート介水道フランジ形の厚さとしています。相手側フランジが他製品の場合は厚さをご確認ください。  
2. KVパッキンの厚さは締付け前の厚さとしています。