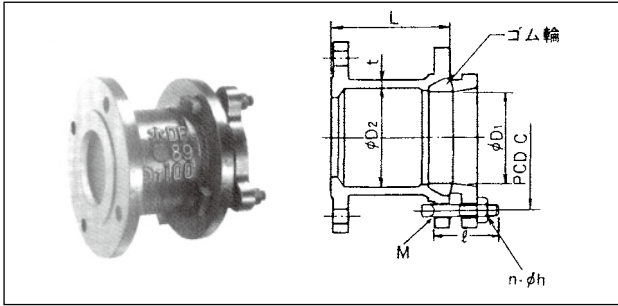


押し輪付フランジ(MFジョイント) 内面エポキシ樹脂粉体塗装品(品番0195)

単位：mm

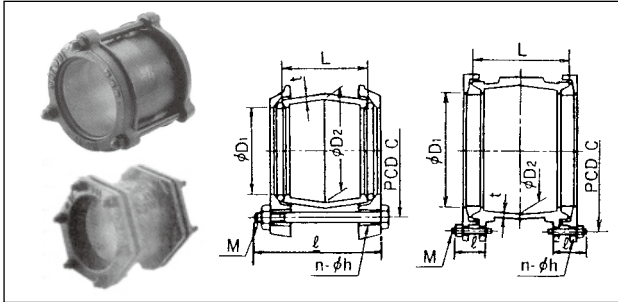


呼び径	価格	D ₁	D ₂	C	t	L	M×φ	n-h	規格	参考質量 (kg)
★ 50	24,960	62	68	120	8.0	135	M16×85	4-19	AS35	7.1
★ 75	29,320	93	98	155	8.5	150	N16×85	4-19	JWWA規格品	11.7
★ 100	39,580	118	123	182	9.0	150	M16×85	4-19	AS35	15.0
★ 125	48,070	144	149	210	9.0	150	M16×85	4-19	AS35	16.2
★ 150	57,950	169	174	237	9.0	170	M20×90	4-23	JWWA規格品	22.0
★ 200	83,520	221	227	292	10.0	165	M20×100	6-23	AS35	28.0

- 備考1. フランジは水道形とします。
 2. ボルト・ナットは酸化被膜処理を施しています。
 3. 呼び径200mm以上は、多少形状が異なります。
 4. VU50・75・100に使用するときには、接続管として必ずVP短管(約50cm)をご使用下さい。

ドレッサー形ジョイント 内面エポキシ樹脂粉体塗装品(品番0197)

単位：mm

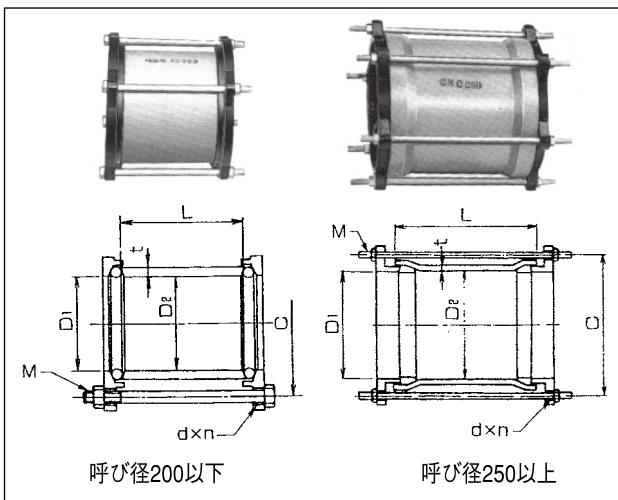


呼び径	価格	D ₁	D ₂	C	t	L	M×φ	n-h	規格	参考質量 (kg)
★ 50(ロング)	13,980	64	91	119	8.0	130	M16×190	2-19	JWWA規格品	3.7
★ 75(ロング)	16,340	93	118	146	8.0	140	M16×200	2-19	JWWA規格品	5.2
★ 100(ロング)	24,510	118	146	176	8.5	150	M16×210	3-19	JWWA規格品	6.9
★ 125(ロング)	29,440	144	176	202	8.5	160	M16×220	3-19	AS35	9.0
★ 150(ロング)	36,620	169	202	228	9.0	170	M16×230	3-19	JWWA規格品	11.7
★ 200	86,250	221	265	292	10.0	210	M20×100	6-23	AS35	32.0

備考 ボルト・ナットは酸化被膜処理を施しています。

KCジョイント (品番0093)

単位：mm



呼び径	価格	D ₁	D ₂	C	t	L	M	d×n	規格	参考質量 (kg)
★ 65	7,340	78.5	78	133	8.5	130	M16	19×2	メーカ規格	1.8
75	7,830	93	91	152	10.0	140	M16	19×3		2.0
100	10,430	118	117	180	11.0	160	M16	19×3		2.7
125	13,660	143	143	206	11.0	170	M16	19×3		3.5
150	20,150	168.5	168.5	236	11.7	190	M16	19×3		5.1
200	27,850	220	220	293	14.0	230	M16	19×4		13.6
250	55,890	271	271	344	13.9	360	M16	19×6		18.8
300	69,820	322	322	404	15.2	400	M16	19×6		23.2
350	92,530	376	376	460	15.2	430	M20	23×6		32.2
400	121,610	426	426	520	17.0	460	M20	23×6		42.0
450	132,740	480.8	476	567	17.0	470	M20	23×6		70.0
★ 500	172,700	522	526	618	19.0	470	M20	23×7		80.3
★ 600	289,500	634.8	638	725	—	480	M20	23×7		82.0

本体の材質は、呼び径500以下が硬質ポリ塩化ビニル、呼び径600がFRP(色は黒)です。