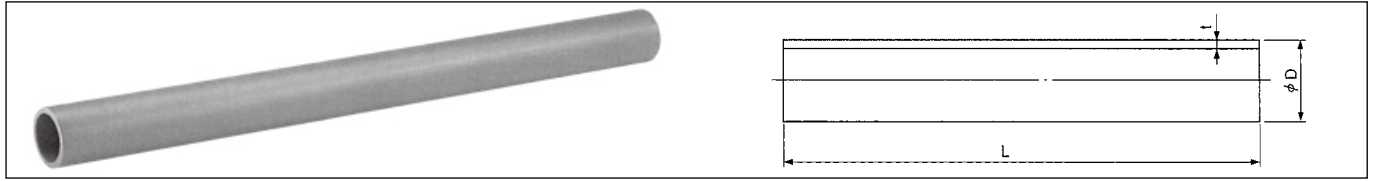


水道配水用ポリエチレンパイプ

■パイプ
直管(品番 7005)

表中記号
★印:受注生産品



呼び径	価格	外形基準D		厚さt		長さL +100 0	参考		
		基準寸法	平均外径の 許容差	基準寸法	許容差		内径	質量	
								(kg/m)	(kg/本)
※50	7,480	63.0	+0.4 0	5.8	+0.9 0	5000	50.7	1.074	5.370
※75	15,140	90.0	+0.6 0	8.2	+1.3 0	5000	72.6	2.174	10.870
※100	24,420	125.0	+0.8 0	11.4	+1.8 0	5000	100.8	4.196	20.980
※150	44,880	180.0	+1.1 0	16.4	+2.5 0	5000	145.3	8.671	43.355
200	80,610	250.0	+1.5 0	22.7	+3.5 0	5000	201.9	16.688	83.440
★250	142,970	315.0	+1.9 0	28.6	+4.1	5000	254.8	26.33	131.67
★300	181,560	355.0	+2.2 0	32.2	+4.5	5000	287.2	33.42	167.10

備考 1.表中記号…★印:日本水道協会規格品 JWWA K 144:2009
無印:日本水道協会承認の配水用ポリエチレンパイプシステム協会(Politec)団体規格品
2.内径及び質量は、管の寸法を中心とし、管に使用する材料の密度を0.960g/cm³として計算したものです。なお、1本当たりの重量は、5000mmで計算しています。
3.平均外径Dとは、管端から外径相当長さ以上離れた管所での、相互に等間隔な2法光以上の外径測定の前平均値または円周測定値を円周率3.142で除した値です。

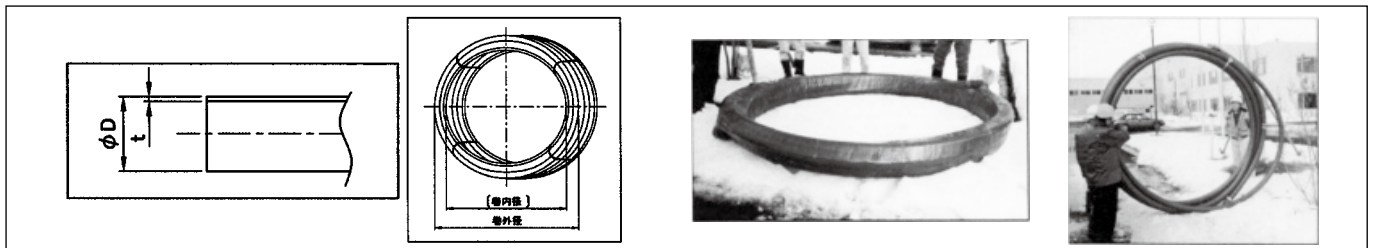
EF受口付(片受)直管(品番 7505)



呼び径	価格	外形基準D		厚さt		有効長Z +100 0	全長L (参考)	直管部内径 (参考)	参考質量 (参考)
		基準寸法	平均外径の 許容差	基準寸法	許容差				
●50	11,760	63.0	+0.4 0	5.8	+0.9 0	5000	5098	50.7	5.700
●※75	22,610	90.0	+0.6 0	8.2	+1.3 0	5000	5112	72.6	11.304
●※100	36,690	125.0	+0.8 0	11.4	+1.8 0	5000	5127	100.8	21.888
●※150	68,100	180.0	+1.1 0	16.4	+2.5 0	5000	5145	145.3	45.48
●200	123,120	250.0	+1.5 0	22.7	+3.5 0	5000	5177	201.9	88.700

備考 1.表中記号…★印:日本水道協会承認の配水用ポリエチレンパイプシステム協会(Politec)団体規格品
無印:メーカー規格品
●印:同時通電工法可(同じ呼び径の受口を二つ同時に融着することが可能です)
2.平均外径Dとは、管端から外径相当長さ以上離れた管所での、相互に等間隔な2法光以上の外径測定の前平均値または円周測定値を円周率3.142で除した値です。
3.直管部内径は管の寸法を中心寸法として計算したものです。
4.受口部寸法は、EF継手・片受口共通寸法をご参照下さい。

長尺管(コイル管)



呼び径	価格	外形基準D		厚さt		有効長Z +100 0	巻外径 (mm)	巻内径 (mm)	参考質量 (kg/巻)
		基準寸法	平均外径の 許容差	基準寸法	許容差				
50	71,740	63.0	+0.4 0	5.8	+0.9 0	40,000	2,200 ⁺¹⁰⁰ ₋₁₀₀	1,700	42.96
75	145,220	90.0	+0.6 0	8.2	+1.3 0	40,000	2,700 ⁺¹⁰⁰ ₋₁₀₀	2,340	86.96

備考 1.メーカー規格品となります。
2.北海道内での販売となります。

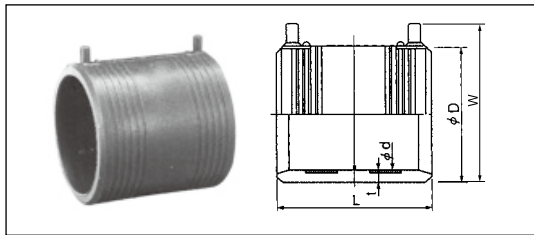
EF継手

EFソケット (呼び径50~200 品番8161) (呼び径250~300 品番9161)

※呼び径・角度により写真・図面と形状が異なる場合があります。

表中記号

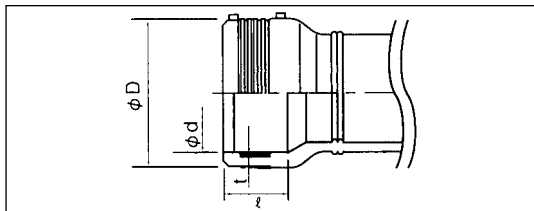
★印:受注生産品
単位:mm



呼び径	価格	d	t(最小)	L	D(参考)	W	参考質量 (kg)	規格
50	3,210	63.2	5.8	96	81	98	0.2	JWWA K145
75	5,480	90.3	8.2	125	112	129	0.4	
100	9,010	125.4	11.4	158	155	172	0.9	
150	16,430	180.7	16.4	194	221	237	2.3	
200	37,210	251.1	22.7	257	311	316	5.6	PTC K13
★ 250	63,070	316.4	28.6	267	382	—	7.8	
★ 300	115,040	357.1	32.2	290	438	—	14.2	

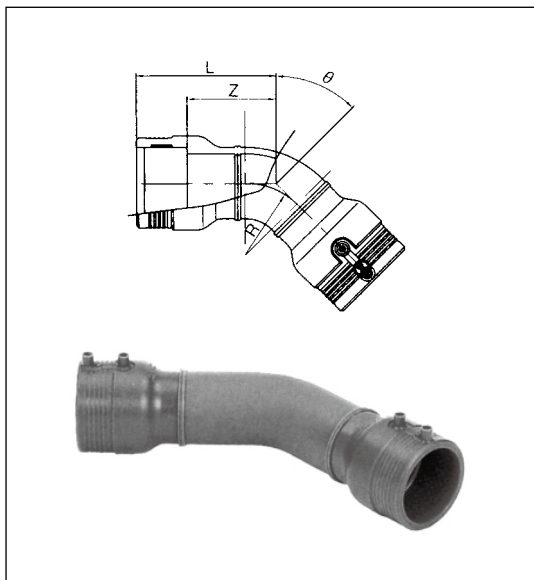
備考 1.PTC K13は、日本水道協会承認の配水用ポリエチレンパイプシステム協会(POLITEC)団体規格品です。
2.外径寸法Dは参考寸法ですので、まや管内に配管する場合、EFソケットとまや管との隙間は十分な余裕を見込んでください。

EF継手・片受口 共通寸法



呼び径	d	ℓ	t(最小)	D
50	63.2	48	5.8	83
75	90.3	62	8.2	114
100	125.4	77	11.4	157
150	180.7	95	16.4	232
200	251.1	127	22.7	310

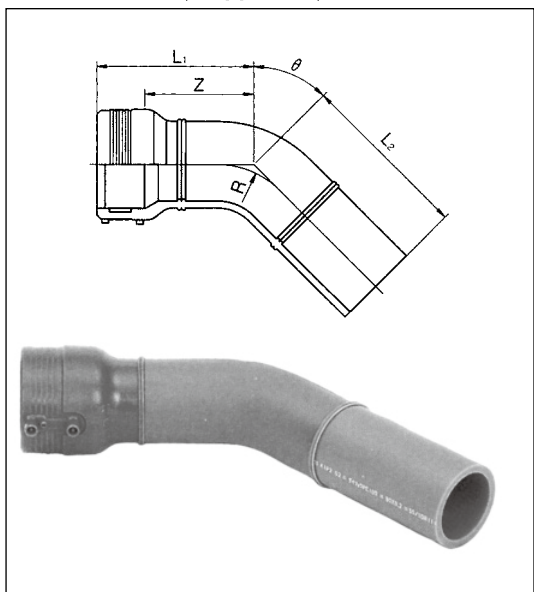
EFベンド(両受型) (品番8763)



呼び径	θ	価格	L	Z (参考)	管芯長 (参考)	R	参考質量 (kg)	規格
● 50	90°	18,120	204	156	293	63	0.6	JWWA K145
	45°	17,510	154	106	217		0.5	
	22°1/2	15,790	136	88	160		0.4	
	11°1/4	15,790	130	82	160		0.4	
● 75	90°	23,280	280	218	401	90	1.4	
	45°	21,840	250	188	376		1.4	
	22°1/2	21,530	200	138	280		1.2	
	11°1/4	21,530	190	128	260		1.2	
● 100	90°	39,190	325	248	446	125	3.1	
	45°	33,970	270	193	375		2.9	
	22°1/2	33,540	220	143	279		2.4	
	11°1/4	33,540	215	138	280		2.2	
● 150	90°	77,220	430	335	583	180	8.1	PTC K13
	45°	68,910	330	235	452		7.1	
	22°1/2	59,650	285	190	379		6.3	
	11°1/4	59,650	265	170	340		6.0	
● 200	★ 90°	150,070	516	389	613	250	16.5	
	45°	145,160	360	233	429		13.5	
	★ 22°1/2	139,080	309	182	359		11.6	
	★ 11°1/4	139,080	282	150	300		10.7	

備考 1.表中記号……●印:同時通電工法可(同じ呼び径の受口を二つ同時に融着することが可能です)
2.PTC K13は、日本水道協会承認の配水用ポリエチレンパイプシステム協会(POLITEC)団体規格品です。

EF片受ベンド(品番8763)



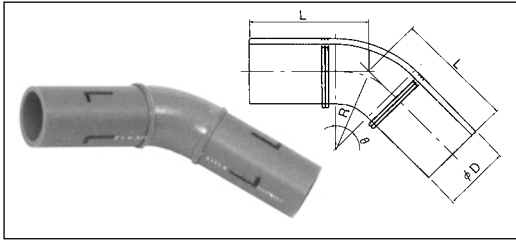
呼び径	θ	価格	L ₁	L ₂	Z (参考)	管芯長 (参考)	R	参考質量 (kg)	規格
● 50	90°	14,930	204	214	156	343	63	0.5	JWWA K145
	45°	14,300	154	163	106	267		0.4	
	22°1/2	12,600	136	146	88	220		0.4	
	11°1/4	12,600	130	140	82	210		0.4	
● 75	90°	21,170	280	320	218	501	90	1.4	
	45°	19,680	250	290	188	476		1.3	
	22°1/2	18,530	200	240	138	380		1.1	
	11°1/4	18,530	190	230	128	360		1.0	
● 100	90°	32,160	325	360	248	556	125	3.0	
	45°	29,660	270	305	193	485		2.7	
	22°1/2	28,690	220	255	143	389		2.3	
	11°1/4	28,690	215	260	138	400		2.2	
● 150	90°	61,520	430	480	335	733	180	7.9	PTC K13
	45°	53,200	330	390	235	612		6.9	
	22°1/2	43,940	285	340	190	529		6.1	
	11°1/4	43,940	265	320	170	490		5.8	
● 200	★ 90°	114,480	516	486	389	733	250	18.5	
	45°	109,580	360	330	233	539		15.5	
	22°1/2	103,490	309	333	182	509		13.6	
	★ 11°1/4	103,490	282	306	150	480		12.7	

備考 1.表中記号……●印:同時通電工法可(同じ呼び径の受口を二つ同時に融着することが可能です)
2.PTC K13は、日本水道協会承認の配水用ポリエチレンパイプシステム協会(POLITEC)団体規格品です。

※呼び径・角度・H寸法により写真・図面と形状が異なる場合があります。 表中記号

★印:受注生産品

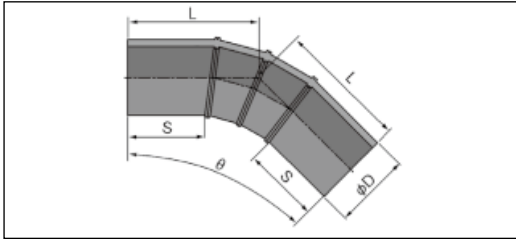
ショートベンド(品番8762)



呼び径	θ	価格	L	D	R	管芯長(参考)	参考質量(kg)	規格
50	90°	11,730	210	63	63	381	0.4	JWWA K145
	45°	11,100	160			316	0.3	
	22° 1/2	9,400	146			280	0.3	
	11° 1/4	9,400	140			260	0.3	
★200	90°	78,900	495	250	250	833	14.3	PTC K13
	45°	73,990	330			649	11.3	
	22° 1/2	67,910	333			659	9.9	
	11° 1/4	67,910	306			640	9.0	

備考 PTC K13は、日本水道協会承認の配水用ポリエチレンパイプシステム協会(POLITEC)団体規格品です。

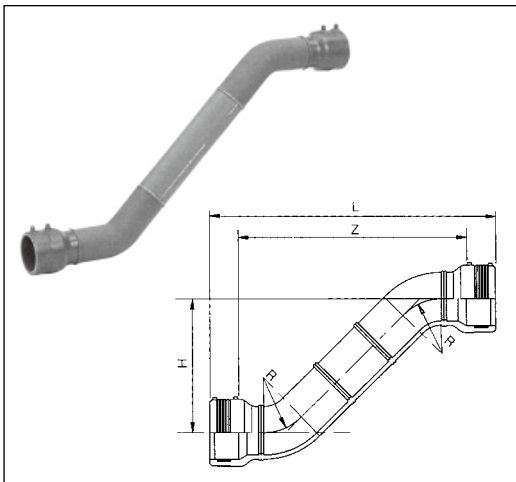
ベンド(品番8762)



呼び径	θ	価格	D	L	S	管芯長(参考)	参考質量(kg)	規格
★250	90°	240,010	315	1080	340	1816	51	PTC K13
	45°	239,320	315	570	340	1112	31	
	22° 1/2	86,630	315	530	344	1053	29	
	11° 1/4	69,300	315	370	342	740	20	
★300	90°	308,740	355	1161	360	1950	69	PTC K13
	45°	302,150	355	610	360	1190	42	
	22° 1/2	110,880	355	567	366	1127	39	
	11° 1/4	90,090	355	396	366	800	27	

備考 PTC K13は、日本水道協会承認の配水用ポリエチレンパイプシステム協会(POLITEC)団体規格品です。

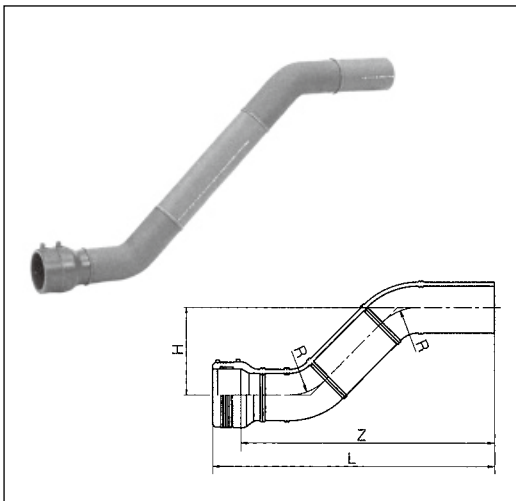
EF Sベンド(両受型)(品番8761)



呼び径	H	価格	L	Z(参考)	管芯長(参考)	R	参考質量(kg)	規格
● 50	×300H	28,590	620	520	639	63	0.9	JWWA K145
	×450H	29,180	770	670	851		1.2	
	×600H	29,970	920	820	1063		1.4	
● 75	×300H	29,950	800	680	797	90	2.3	
	×450H	30,850	950	830	1009		2.8	
	×600H	32,730	1100	980	1221		3.2	
● 100	×300H	45,890	840	680	794	125	4.6	
	×450H	49,890	990	830	1006		5.4	
	×600H	53,700	1140	980	1218		6.3	
● 150	×300H	86,310	960	760	869	180	10.6	
	×450H	89,240	1110	910	1081		12.6	
	×600H	96,240	1260	1060	1293		14.2	
●★200	×300H	238,440	1000	750	853	250	19.8	PTC K13
	×450H	240,510	1150	900	1065		23.4	
	×600H	248,310	1300	1050	1277		26.8	

備考 1.表中記号……●印:同時通電工法可(同じ呼び径の受口を二つ同時に融着することが可能です)
2.PTC K13は、日本水道協会承認の配水用ポリエチレンパイプシステム協会(POLITEC)団体規格品です。

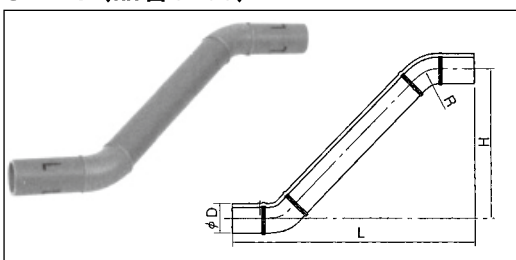
EF片受Sベンド(品番8761)



呼び径	H	価格	L	Z(参考)	管芯長(参考)	R	参考質量(kg)	規格
● 50	×300H	25,390	620	570	689	63	0.9	JWWA K145
	×450H	25,980	770	720	901		1.1	
	×600H	26,770	920	870	1113		1.3	
● 75	×300H	28,270	840	780	897	90	2.2	
	×450H	28,840	990	930	1109		2.7	
	×600H	29,430	1140	1080	1321		3.1	
● 100	×300H	40,850	870	790	904	125	4.4	
	×450H	44,540	1020	940	1116		5.2	
	×600H	45,700	1170	1090	1328		6.0	
● 150	×300H	70,600	1020	920	1029	180	10.5	
	×450H	73,530	1170	1070	1241		12.4	
	×600H	80,540	1320	1220	1453		14.2	
●★200	×300H	202,860	980	850	1083	250	21.9	PTC K13
	×450H	204,920	1130	1000	1295		25.5	
	×600H	212,720	1280	1150	1507		28.9	

備考 1.表中記号……●印:同時通電工法可(同じ呼び径の受口を二つ同時に融着することが可能です)
2.PTC K13は、日本水道協会承認の配水用ポリエチレンパイプシステム協会(POLITEC)団体規格品です。

Sベンド(品番8760)



呼び径	H	価格	D	L	R	管芯長	参考質量(kg)	規格
●★50	×300H	22,190	63	626	63	737	0.8	JWWA K145
	×450H	22,190		776		949	1.0	
	×600H	23,570		926		1161	1.2	
●★200	×300H	167,270	250	960	250	1063	17.6	PTC K13
	×450H	169,340		1110		1275	21.2	
	×600H	177,140		1260		1487	24.6	

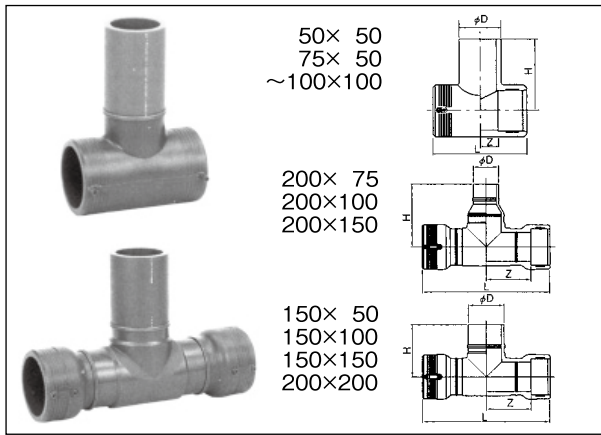
備考 1.表中記号……●印:同時通電工法可(同じ呼び径の受口を二つ同時に融着することが可能です)
2.PTC K13は、日本水道協会承認の配水用ポリエチレンパイプシステム協会(POLITEC)団体規格品です。

※呼び径により写真・図面と形状が異なる場合があります。

表中記号

★印:受注生産品

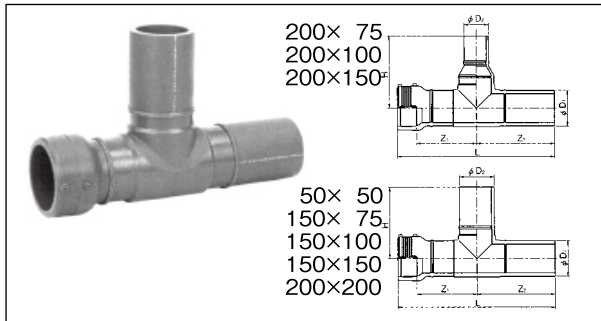
EF チーズ(両受型) (品番8261)



呼び径	価格	D	L	Z	H	参考質量 (kg)	規格
50× 50	19,850	63	170	37	180	0.5	JWWA K145
75× 50	23,100	63	202	39	270	1.0	
× 75	23,100	90	202	39	265	1.2	
100× 50	37,380	63	270	57	330	2.2	
× 75	37,380	90	270	57	300	2.4	
×100	37,380	125	270	57	315	2.8	
● 150× 75	116,660	90	700	255	400	9.9	PTC K13
● ×100	116,660	125	700	255	400	10.3	
● ×150	116,660	180	700	255	400	11.1	
★● 200× 75	309,480	90	900	331	470	21.7	
★● ×100	309,480	125	900	331	472	22.8	
★● ×150	309,480	180	900	331	470	23.1	
★● ×200	309,480	250	900	331	429	26.1	

備考 1.表中記号……●印:同時通電工法可(同じ呼び径の受口を二つ同時に融着することが可能です)
2.PTC K13は、日本水道協会承認の配水用ポリエチレンハイブリッドシステム協会(POLITEC)団体規格品です。
3.分岐部内面のバット融着のビードは切除していません。

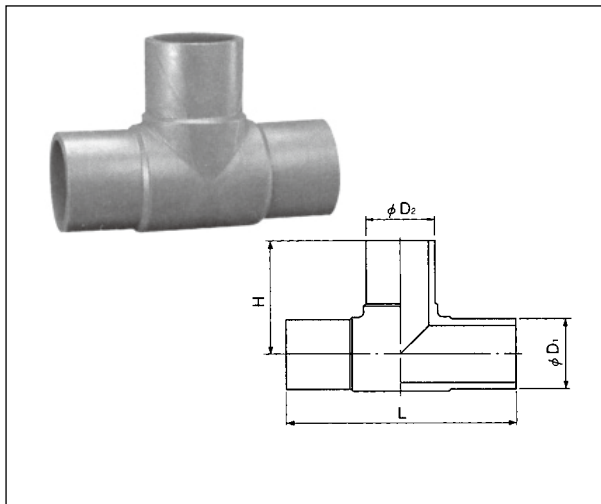
EF片受チーズ(品番8261)



呼び径	価格	L	Z ₁	Z ₂	H	D ₁	D ₂	参考質量 (kg)	規格
● 50× 50	16,650	388	146	194	198	63	63	0.7	JWWA K145
● 150× 75	101,560	750	255	400	400	180	90	9.7	
★● ×100	101,560	750	255	400	400	180	125	10.1	
● ×150	101,560	750	255	400	400	180	180	11.0	
★● 200× 75	273,890	887	330	430	470	250	90	22.2	PTC K13
★● ×100	273,890	887	330	430	472	250	125	23.3	
★● ×150	273,890	887	330	430	470	250	180	23.6	
★● ×200	273,890	887	330	430	429	250	250	26.6	

備考 1.表中記号……●印:同時通電工法可(同じ呼び径の受口を二つ同時に融着することが可能です)
2.PTC K13は、日本水道協会承認の配水用ポリエチレンハイブリッドシステム協会(POLITEC)団体規格品です。
3.分岐部内面のバット融着のビードは切除していません。

チーズ(品番8261)



呼び径	価格	D ₁	D ₂	L	H	参考質量 (kg)	規格
50× 50	13,450	63	63	246	123	0.4	JWWA K145
★ 200× 75	238,310	250	90	857	470	21.7	PTC K13
★ ×100	238,310	250	125	857	472	22.8	
★ ×150	238,310	250	180	857	470	23.1	
★ ×200	238,310	250	250	857	429	26.1	
★ 250× 75	339,230	315	90	1210	450	57.0	
★ ×100	365,220	315	125	1210	480	58.0	
★ ×150	418,700	315	180	1210	510	60.0	
★ ×200	455,200	315	250	1220	570	67.0	
★ ×250	533,970	315	315	1330	600	89.0	
★ 300× 75	532,750	355	90	1365	472	93.0	
★ ×100	548,000	355	125	1365	510	94.0	
★ ×150	588,590	355	180	1365	549	95.0	
★ ×200	617,570	355	250	1365	608	98.0	
★ ×250	775,030	355	315	1480	633	132.0	
★ ×300	832,280	355	355	1480	646	135.0	

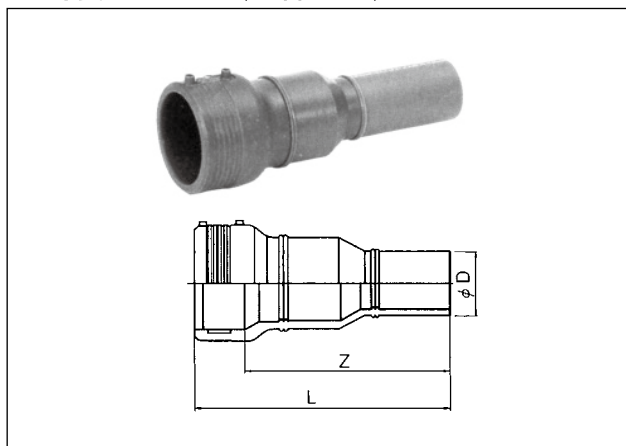
備考 1.PTC K13は、日本水道協会承認の配水用ポリエチレンハイブリッドシステム協会(POLITEC)団体規格品です。
2.呼び径50×50は金属継手・メカニカル継手とは接合できませんのでご注意ください。

※呼び径により写真・図面と形状が異なる場合があります。

表中記号

★印：受注生産品

EF片受レデューサ (品番8263)

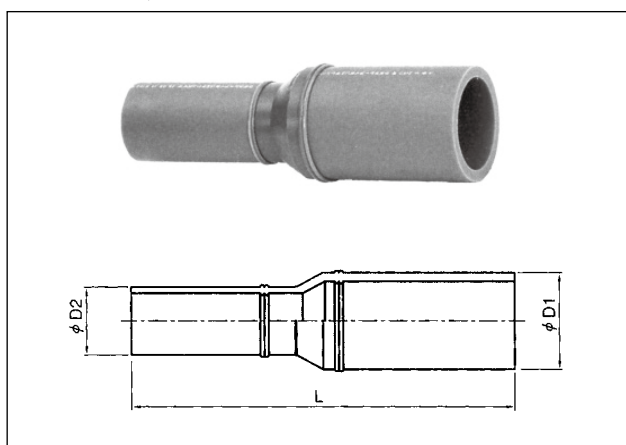


呼び径	価格	L	Z(参考)	D	参考質量 (kg)	規格
● 75× 50	18,570	400	338	63	0.8	JWWA K145
● 100× 50	25,020	460	383	63	1.6	
● × 75	26,760	500	423	90	1.8	
● 150×100	43,580	600	505	125	4.5	PTC K13
★ 200× 75	148,850	532	405	90	6.7	
★ ×100	148,850	543	416	125	7.4	
★ ● ×150	148,850	584	457	180	8.6	

備考 1.表中記号……●印：同時通電工法可(同じ呼び径の受口を二つ同時に融着することが可能です)

2.PTC K13は、日本水道協会承認の配水用ポリエチレンパイプシステム協会(POLITEC)団体規格品です。

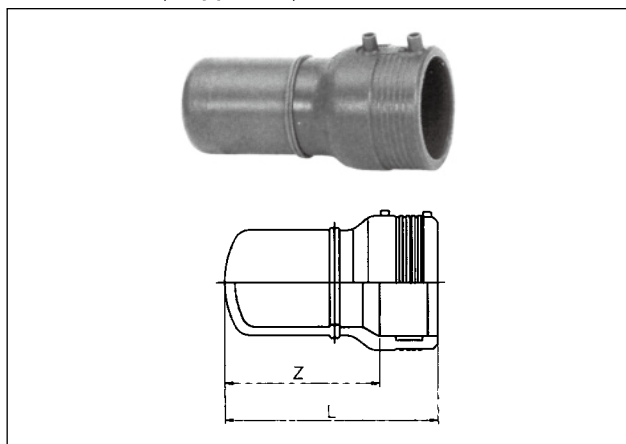
レデューサ (呼び径50、75、100、150 品番8263、呼び径200 品番9263)



呼び径	価格	D ₁	D ₂	L	参考質量 (kg)	規格
75× 50	11,470	90	63	360	0.6	JWWA K145
100× 50	15,560	125	63	395	1.1	
× 75	16,460	125	90	405	1.4	
150×100	32,550	180	125	488	3.4	PTC K13
★ 200× 75	113,260	250	90	499	5.6	
★ ×100	113,260	250	125	551	6.3	
★ ×150	113,260	250	180	550	7.5	
★ 250×200	113,430	315	250	860	19.0	
★ 300×200	129,740	355	250	843	24.0	
★ ×250	129,740	355	315	828	28.0	

備考 PTC K13は、日本水道協会承認の配水用ポリエチレンパイプシステム協会(POLITEC)団体規格品です。

EF キャップ (品番8265)

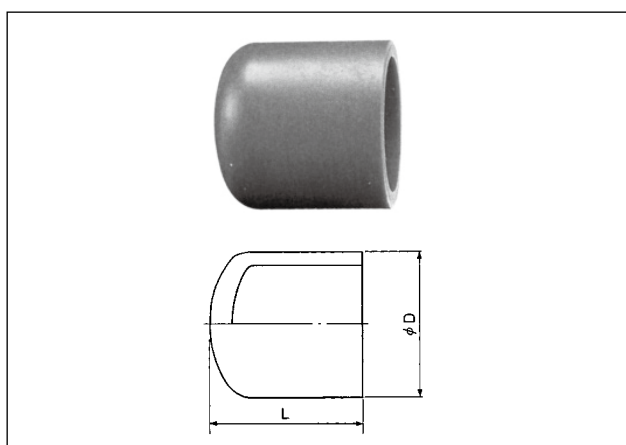


呼び径	価格	L	Z	参考質量 (kg)	規格
● 50	9,020	171	123	0.3	JWWA K145
● 75	17,130	240	178	0.7	
● 100	20,650	275	198	1.5	
● 150	42,900	350	255	3.8	
★ ● 200	92,380	373	246	7.8	PTC K13

備考 1.表中記号……●印：同時通電工法可(同じ呼び径の受口を二つ同時に融着することが可能です)

2.PTC K13は、日本水道協会承認の配水用ポリエチレンパイプシステム協会(POLITEC)団体規格品です。

キャップ (品番8265)



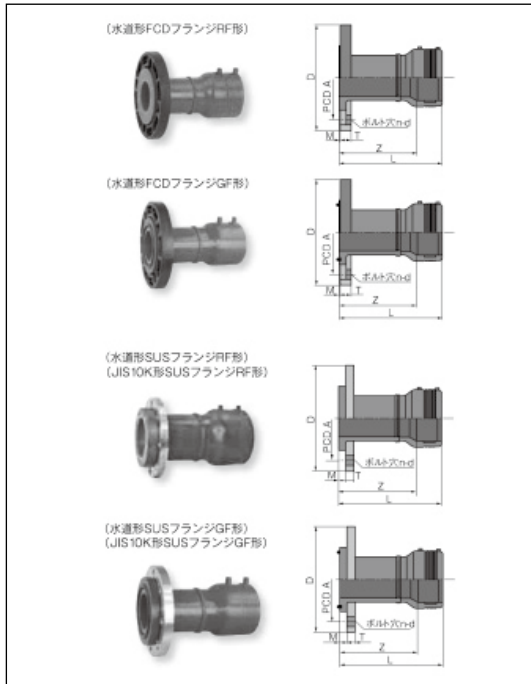
呼び径	価格	D	L	参考質量 (kg)	規格
50	5,820	63	180	0.2	JWWA K145
★ 75	8,090	90	117	0.3	
★ 100	11,190	125	137	0.6	
★ 150	18,170	180	188	1.7	
★ 200	56,800	250	344	6.3	PTC K13

備考 1.PTC K13は、日本水道協会承認の配水用ポリエチレンパイプシステム協会(POLITEC)団体規格品です。

2.呼び径75以上はメカニカル継手とは接合できませんのでご注意ください。

EFフランジ(RF形 品番8264) (GF形 品番8274)

表中記号
 ●印: 受注生産品
 ■印: 同時通電工法可(同じ呼び径の受口を二つ同時に融着することが可能です)
 ■印: JWWA K145 耐風害(参考)搭載品
 ※呼び径・材質・フランジ形により厚み・面形状と異なる場合があります。



(水道形 FCDフランジ RF形)
 (水道形 FCDフランジ GF形)

呼び径	価格 (RF形・GF形)	D	PCD A	L	Z (参考)	T	M	n-d	ボルト	参考質量 (kg)	規格
● 50	15,870	155	120	208	160	21	2	4-19	M16	2.0	■ PTC K13
● 75	20,950	211	168	210	148	24	2	4-19	M16	3.8	
● 100	30,790	238	195	240	163	32	3.5	4-19	M16	6.7	
● 150	51,830	290	247	320	225	37	5.5	6-19	M16	10.7	
★● 200	122,260	342	299	343	216	45	2	8-19	M16	18.8	

(水道形 SUSフランジ RF形)
 (水道形 SUSフランジ GF形)

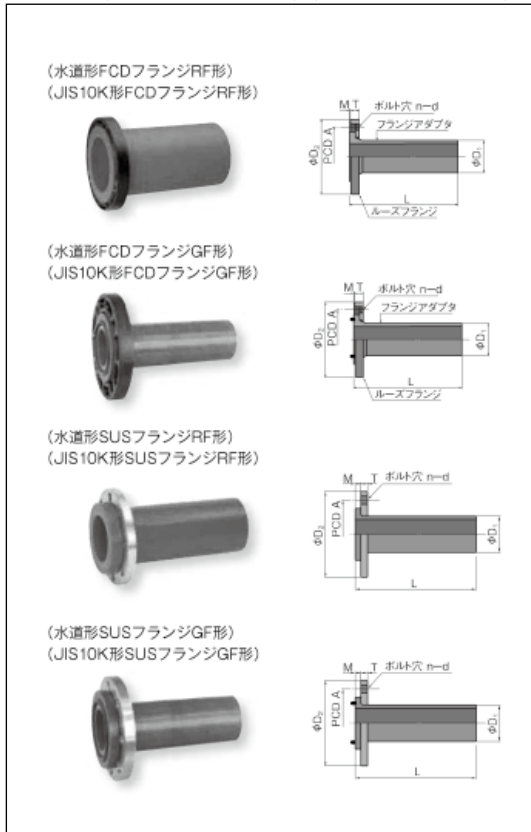
呼び径	価格 (RF形・GF形)	D	PCD A	L	Z (参考)	T	M	n-d	ボルト	参考質量 (kg)	規格
● 50	19,830	155	120	208	160	16	13	4-19	M16	2.0	■ PTC K13
● 75	30,270	211	168	210	148	18	16	4-19	M16	3.9	
★● 100	35,440	238	195	240	163	18	26	4-19	M16	6.2	
★● 150	60,110	290	247	320	225	22	33	6-19	M16	10.7	
★● 200	152,830	342	299	343	216	22	34	8-19	M16	19.8	

(JIS10K形 SUSフランジ RF形)
 (JIS10K形 SUSフランジ GF形)

呼び径	価格 (RF形・GF形)	D	PCD A	L	Z (参考)	T	M	n-d	ボルト	参考質量 (kg)	規格
● 75	30,270	185	150	210	148	18	16	8-19	M16	3.1	■
★● 100	35,440	210	175	240	163	18	26	8-19	M16	4.5	
★● 150	60,110	280	240	320	225	22	33	8-23	M20	9.8	

注 呼び径50は水道形とフランジ形状が同一のため、水道形をご使用ください。
 備考1. 同梱されているKVパッキン・GF形ガスケット1号をご使用ください。
 2. ボルト・ナットは含まれておりません。
 3. ボルト首下長さはページ下部をご参照ください。
 4. 呼び径50水道形フランジは、水道メーター用フランジと寸法が異なります。
 水道用メーター用フランジとの接合についてはお問い合わせください。

フランジ(RF形 品番8264) (GF形 品番8274)



(水道形 FCDフランジ RF形)
 (水道形 FCDフランジ GF形)

呼び径	価格 (RF形・GF形)	D ₁	D ₂	PCD A	L	T	M	n-d	ボルト	参考質量 (kg)	規格
50	12,670	63	155	120	190	21	2	4-19	M16	2.0	■ PTC K13
75	15,210	90	211	168	265	24	2	4-19	M16	3.8	
100	21,330	125	238	195	325	32	3.5	4-19	M16	6.4	
★150	35,340	180	290	247	350	37	5.5	6-19	M16	9.9	
★200	86,670	250	342	299	440	45	2	8-19	M16	19.1	

(JIS10K形 FCDフランジ RF形)
 (JIS10K形 FCDフランジ GF形)

呼び径	価格 (RF形・GF形)	D ₁	D ₂	PCD A	L	T	M	n-d	ボルト	参考質量 (kg)	規格
★ 75	21,000	90	185	150	265	24	2	8-19	M16	2.8	■
★100	26,990	125	210	175	325	32	3.5	8-19	M16	4.6	
★150	41,980	180	280	240	350	37	5.5	8-23	M20	8.4	

注 呼び径50は水道形とフランジ形状が同一のため、水道形をご使用ください。

(水道形 SUSフランジ RF形)
 (水道形 SUSフランジ GF形)

呼び径	価格 (RF形・GF形)	D ₁	D ₂	PCD A	L	T	M	n-d	ボルト	参考質量 (kg)	規格
50	15,550	63	155	120	190	16	13	4-19	M16	1.1	■ PTC K13
★ 75	22,640	90	211	168	265	18	16	4-19	M16	3.8	
★100	34,130	125	238	195	325	18	26	4-19	M16	6.4	
★150	53,540	180	290	247	350	22	33	6-19	M16	9.9	
★200	131,330	250	342	299	440	22	34	8-19	M16	19.8	
★250	201,210	315	410	360	475	24	33.5	8-23	M20	23.0	
★300	278,540	355	464	414	515	24	37	10-23	M20	31.0	

注 呼び径250, 300はGF形のみ製造しております。

(JIS10K形 SUSフランジ RF形)
 (JIS10K形 SUSフランジ GF形)

呼び径	価格 (RF形・GF形)	D ₁	D ₂	PCD A	L	T	M	n-d	ボルト	参考質量 (kg)	規格
★ 75	22,640	90	185	150	265	18	16	8-19	M16	3.1	■ PTC K13
★100	34,130	125	210	175	325	18	26	8-19	M16	4.3	
★150	53,540	180	280	240	350	22	33	8-23	M20	9.0	
★200	131,330	250	330	290	440	22	34	12-23	M20	19.8	
★250	311,540	315	400	355	475	24	33.5	12-25	M22	22.0	
★300	387,230	355	445	400	515	24	37	16-25	M22	28.0	

注 呼び径50は水道形とフランジ形状が同一のため、水道形をご使用ください。
 呼び径250, 300はGF形のみ製造しております。

備考1. 同梱されているKVパッキン・GF形ガスケット1号をご使用ください。
 2. ボルト・ナットは含まれておりません。
 3. ボルト首下長さはページ下部をご参照ください。
 4. 呼び径50水道形フランジは、水道メーター用フランジと寸法が異なります。
 水道用メーター用フランジとの接合についてはお問い合わせください。
 5. バタフライ弁と接合する場合には、フランジの内径と干渉する恐れがあります。

■フランジを使用した場合の相手管種によるボルト首下長さ

呼び径	FCDフランジ(水道・JIS10K形)			PE挿し口付フランジ短管			SUSフランジ(水道形・JIS10K形)				
	鉄管関連製品		鋼管関連製品	鉄管関連製品		鋼管関連製品	鉄管関連製品		鋼管関連製品		
	異形管フランジ (水道形・JIS10K形) 仕切弁(2種・3種) (JWWA B 120-122)	水道用仕切弁 (JIS B 2062)	JIS10K形 (JIS B 2220)	異形管フランジ (水道形・JIS10K形) 仕切弁(2種・3種) (JWWA B 120-122)	水道用仕切弁 (JIS B 2062)	JIS10K形 (JIS B 2220)	異形管フランジ (水道形・JIS10K形) 仕切弁(2種・3種) (JWWA B 120-122)	水道用仕切弁 (JIS B 2062)	JIS10K形 (JIS B 2220)		
50	70	80	—	80	65	65	—	65	80	80	80
75	80	80	70	80	70	70	80	80	90	90	90
100	90	90	80	90	70	80	70	80	100	100	100
150	100	100	100	100	80	80	80	80	110	110	110
200	100	110	—	110	80	80	80	80	110	120	110
250	—	—	—	—	—	—	—	—	120	120	—
300	—	—	—	—	—	—	—	—	120	130	—

※上表の数値はフランジ2枚、ナット、座金2枚、パッキン(ガスケット)の厚みを足しあわせて算出したボルト首下長さです。GF形の製品については、パッキン(ガスケット)の厚みは足し合わせておりません。
 必要に応じて適切な長さのボルトをご使用ください。

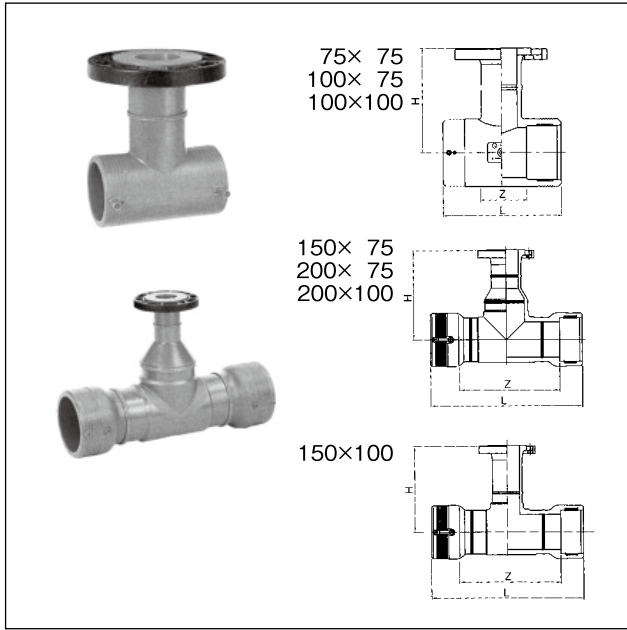
※呼び径・角度により写真・図面と形状が異なる場合があります。

表中記号

★印:受注生産品

フランジ付EFチーズ(両受型) (RF 品番8266) (GF形 品番8276)

単位:mm



呼び径	価格 (RF形・GF形)	L	Z	H	参考質量 (kg)	規格
75× 75	37,380	202	78	240	4.4	■
100× 75	60,040	270	114	270	5.6	
100×100	60,040	270	114	300	9.7	
★●150× 75	134,860	700	510	280	12.8	PTC K13
★●×100	134,860	700	510	270	14.8	
★●200× 75	321,510	916	662	440	24.4	
★●×100	324,560	916	662	470	27.4	

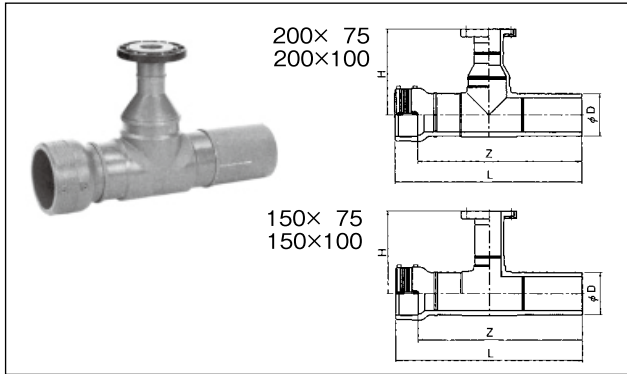
備考1. 表中記号……●印:同時通電工法可(同じ呼び径の受口を二つ同時に融着することが可能です)

■印:JWWA K145付随所(参考)掲載品

- PTC K13は、日本水道協会承認の配水用ポリエチレンパイプシステム協会(POLITEC)団体規格品です。
- 上記価格・重量はFCDフランジ品(FCD450-10・ノンタル系塗装)の場合です。
SUSフランジ品については弊社へお問い合わせください
- 同梱されているKVパッキン・GF形ガスケット1号をご使用ください。
- 空気弁工及び消火栓口には、PE挿口付鑄鉄製T字管をお使いください。
- ボルト・ナットは含まれていません。
- ボルト首下長さは別途選定表をご参照ください。

EF片受フランジ付チーズ (RF形 品番8266) (GF形 品番8276)

単位:mm



呼び径	価格 (RF形・GF形)	L	Z	H	D	参考質量 (kg)	規格
★●150× 75	126,220	750	655	280	180	12.6	■
★●×100	126,220	750	655	270	180	14.6	
★●200× 75	285,930	887	760	440	250	24.9	PTC K13
★●×100	288,970	887	760	470	250	27.9	

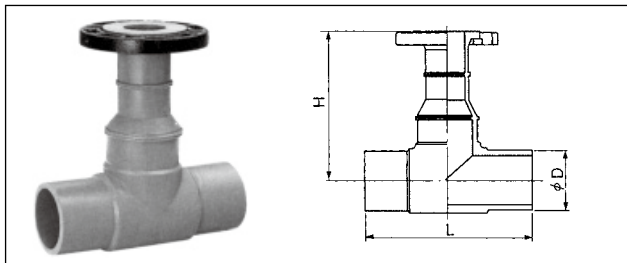
備考1. 表中記号……●印:同時通電工法可(同じ呼び径の受口を二つ同時に融着することが可能です)

■印:JWWA K145付随所(参考)掲載品

- PTC K13は、日本水道協会承認の配水用ポリエチレンパイプシステム協会(POLITEC)団体規格品です。
- 上記価格・重量はFCDフランジ品(FCD450-10・ノンタル系塗装)の場合です。
SUSフランジ品については弊社へお問い合わせください
- 同梱されているKVパッキン・GF形ガスケット1号をご使用ください。
- 空気弁工及び消火栓口には、PE挿口付鑄鉄製T字管をお使いください。
- ボルト・ナットは含まれていません。
- ボルト首下長さは別途選定表をご参照ください。

フランジ付チーズ(品番8266)

単位:mm



呼び径	価格	D	L	H	参考質量 (kg)	規格
★ 200× 75	250,340	250	857	440	16.7	PTC K13
★ ×100	253,390	250	857	470	19.7	

備考1. PTC K13は、日本水道協会承認の配水用ポリエチレンパイプシステム協会(POLITEC)団体規格品です。

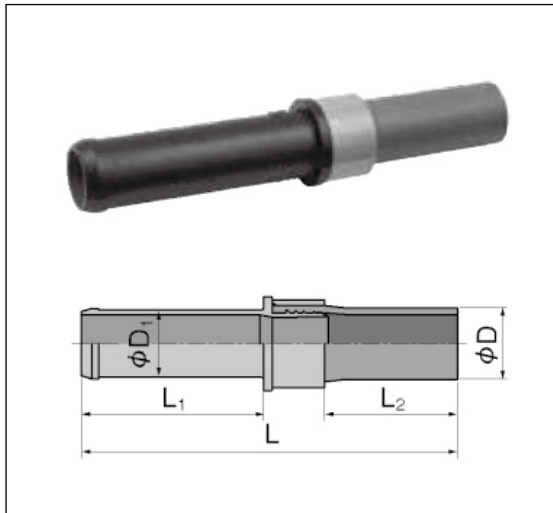
- 上記価格・重量はFCDフランジ品(FCD450-10・ノンタル系塗装)の場合です。
SUSフランジ品については弊社へお問い合わせください
- メカニカル継手とは接合できませんのでご注意ください。
- 同梱されているKVパッキン・GF形ガスケット1号をご使用ください。
- 空気弁工及び消火栓口には、PE挿口付鑄鉄製T字管をお使いください。
- ボルト・ナットは含まれていません。
- ボルト首下長さは別途選定表をご参照ください。

■フランジレス継手
NS形(品番9461)

※呼び径・角度により写真・図面と形状が異なる場合があります。

表中記号
★印:受注生産品

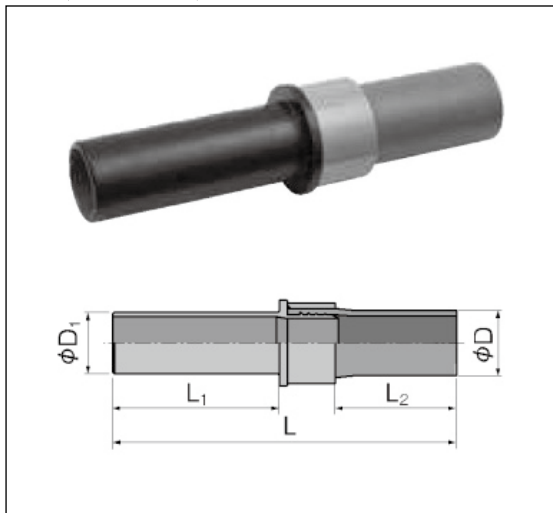
単位:mm



呼び径	価格	D	D ₁	L ₁	L ₂	L ₃	L	参考質量(kg)	規格
★ 75×50	46,560	63	93	320	328	125	730	9	メーカー規格
★ 75	28,810	90	93	320	213	—	615	9	
★ 100×50	70,230	63	118	320	386	125	815	16	
★ ×75	71,500	90	118	320	396	165	825	16	
★ 100	45,400	125	118	320	233	—	660	15	
★ 150×100	125,670	125	169	330	449	178	895	25	
★ 150	79,860	180	169	330	266	—	710	25	
★ 200	148,670	250	220	345	331	—	830	47	

備考 塗装は内面がエポキシ樹脂粉体塗装、外面はノントール系塗装です。

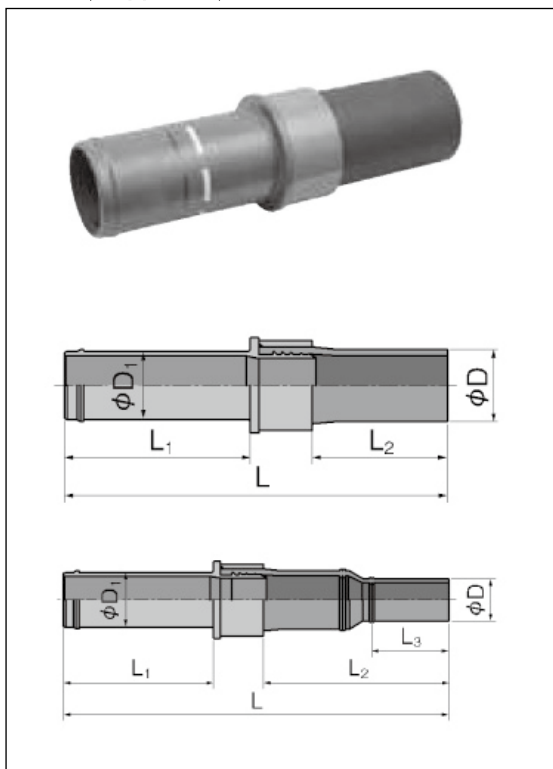
K形(品番9461)



呼び径	価格	D	D ₁	L ₁	L ₂	L ₃	L	参考質量(kg)	規格
★ 75×50	44,940	63	93	320	328	125	730	9	メーカー規格
75	27,200	90	93	320	213	—	615	9	PTC G32
★ 100×50	67,810	63	118	320	386	125	815	16	メーカー規格
★ ×75	69,070	90	118	320	396	165	825	16	PTC G32
100	43,030	125	118	320	233	—	660	15	
★ 150×100	117,580	125	169	330	449	178	895	25	
★ 150	71,570	180	169	330	266	—	710	25	
★ 200	146,520	250	220	345	331	—	830	47	

備考1. PTC G32は、日本水道協会承認の配水用ポリエチレンパイプシステム協会(POLITEC)団体規格品です。
2. 塗装は内面がエポキシ樹脂粉体塗装、外面はノントール系塗装です。
3. K形はT形挿し口面取り加工をすれば、T形受口にも接合できます。

GX形(品番9461)



呼び径	価格	D	D ₁	L ₁	L ₂	L ₃	L	参考質量(kg)	規格
75×50	52,180	63	93	320	328	125	730	9	メーカー規格
75	34,430	90	93	320	213	—	615	9	
100×50	78,350	63	118	320	386	125	815	16	
×75	79,620	90	118	320	396	165	825	16	
100	53,520	125	118	320	233	—	660	15	
★ 150×100	133,710	125	169	330	449	178	895	25	
150	87,910	180	169	330	266	—	710	25	
★ 200	170,980	250	220	345	331	—	830	47	

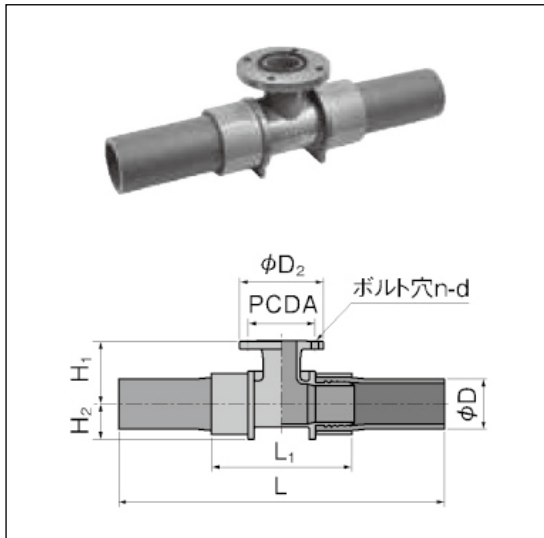
備考1. 内面塗装はエポキシ樹脂粉体塗装です。
2. 外面塗装は耐食亜鉛系塗装です。
3. 異形管銻鉄部の挿し口寸法は、JWWA G120、121に準拠する。

※呼び径により写真・図面と形状が異なる場合があります。

表中記号

★印:受注生産品

■PE挿し口付鋳鉄製T字管 (RF形・GF形) (品番9463)

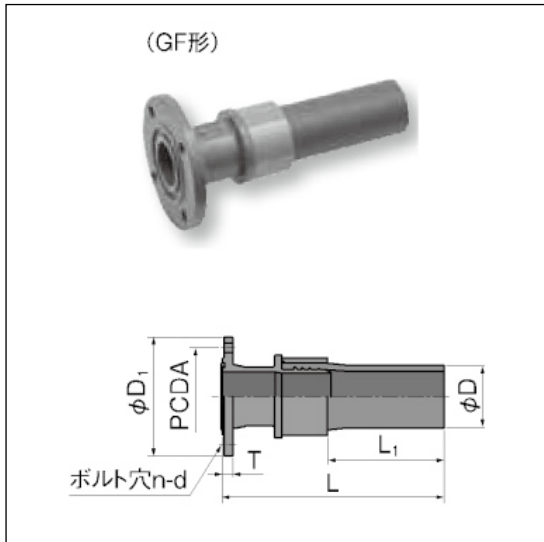


呼び径	価格	D	PCDA	D ₂	H ₁	H ₂	L ₁	L	n	d	参考質量 (kg)	規格
75×75	61,770	90	168	211	140	70	304	730	4	19	16	PTC G32
100×75	90,010	125	168	211	160	90	354	820	4	19	26	
150×75	140,350	180	168	211	190	120	414	945	4	19	40	
★200×75	289,990	250	168	211	230	160	498	1,160	4	19	76	

備考1. PTC G32は、日本水道協会承認の配水用ポリエチレンハイブリッドシステム協会(POLITEC)団体規格品です。

2. フランジは水道形です。
3. フランジの材質はFCD450-10です。
4. 塗装は内外面ともエポキシ樹脂粉体塗装です。
5. 同梱されているKV/バックン・GF形ガスケット1号をご使用ください。
6. ボルト・ナットは含まれていません。

■PE挿し口付フランジ短管 (品番9460)



(水道形)

呼び径	価格	D	D ₁	PCDA	L	L ₁	n	d	T	ボルト	参考質量 (kg)	規格
50	25,980	63	155	120	360	195	4	19	20	M16	5	PTC G32
75	32,840	90	211	168	400	213	4	19	21		10	
★100	46,830	125	238	195	445	233	4	19	21		15	
★150	77,710	180	290	247	500	266	6	19	22		24	
★200	155,370	250	342	299	595	331	8	19	23		43	

(JIS10K形)

呼び径	価格	D	D ₁	PCDA	L	L ₁	n	d	T	ボルト	参考質量 (kg)	規格
★75	48,280	90	185	150	400	213	8	19	21	M16	10	PTC G32
★100	59,830	125	210	175	445	233	8	19	21		15	
★150	95,640	180	280	240	500	266	8	23	22	M20	24	
★200	171,200	250	330	290	595	331	12	23	23		43	

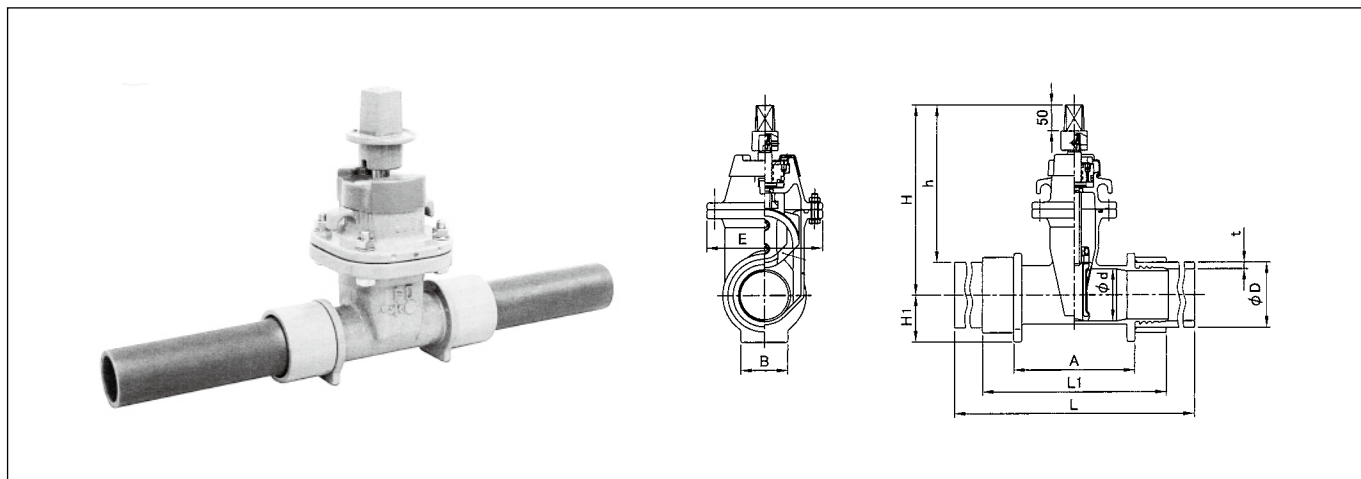
備考1. PTC G32は、日本水道協会承認の配水用ポリエチレンハイブリッドシステム協会(POLITEC)団体規格品です。

2. GF形フランジとは接続できません。
3. フランジ部ガスケットはGF形ガスケット1号(SBR)が付属しています。
4. フランジの材質はFCD450-10です。
5. 塗装は内外面ともエポキシ樹脂粉体塗装です。
6. 接合は、先にフランジ側を行い、その後EF接合を行うことをお奨めします。
7. ボルト・ナットは含まれていません。
8. 呼び径50水道形フランジは水道メータ用フランジと寸法が異なります。
9. JIS10K形に弓形トルクレンチは使用できません。

ソケットタイプまたはユニバーサルタイプのトルクレンチをご使用ください。

■PE挿し口付ソフトシール仕切弁〈左開き・右開き〉(品番9469)

浅層埋設対応形



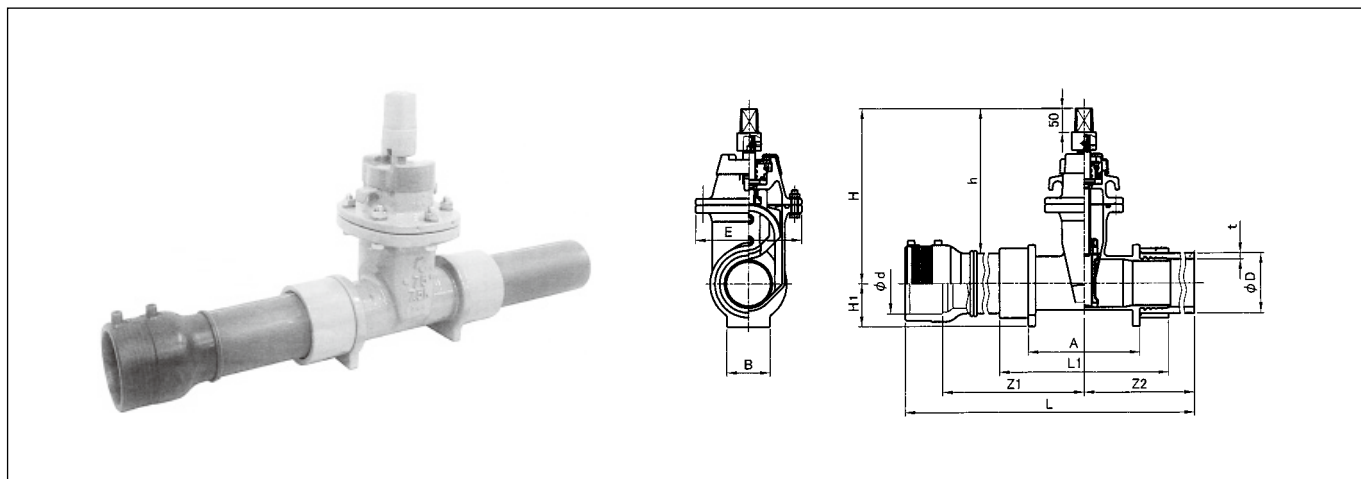
呼び径	価格	L	D	B	H	H ₁	h	E	A	L ₁	参考質量 (kg)
50	136,880	665	63	60	280	50	248	164	160	274	14
75	147,580	765	90	80	315	70	270	192	206	340	21
100	184,460	825	125	90	365	90	302	222	174	358	33
150	307,160	975	180	150	440	120	350	290	242	442	60
200	564,640	1,225	250	180	520	160	395	350	286	564	109

備考 1.配水用ポリエチレンパイプシステム協会(Politec)団体規格品です。
2.材質はFCD450-10です。

3.塗装は内外面エポキシ樹脂粉末塗装です。
4.開時計付タイプは受注生産となります。

■EF片受ソフトシール仕切弁〈左開き・右開き〉(品番9469)

浅層埋設対応形



呼び径	価格	D	L	Z ₁	Z ₂	B	H	H ₁	h	E	A	L ₁	参考質量 (kg)
50	140,560	63	710	332	332	60	280	50	248	164	160	274	14
75	153,830	90	805	361	383	80	315	70	270	192	206	340	21
100	194,780	125	895	408	412	90	365	90	302	222	174	358	34
150	325,150	180	1055	473	487	150	440	120	350	290	242	442	62
200	603,460	250	1260	612	523	180	520	160	395	350	286	564	111

備考 1.メーカー規格品
2.バルブ本体は日本水道協会JWWA B 120(水道用ソフトシール仕切弁)に準じています。
3.平均外径Dとは任意の断面における相互に等間隔な2方向の外径測定値の平均値をいいます。

4.使用圧力は0.75Mpaです。
5.形状は呼び径により図面と一部異なります。