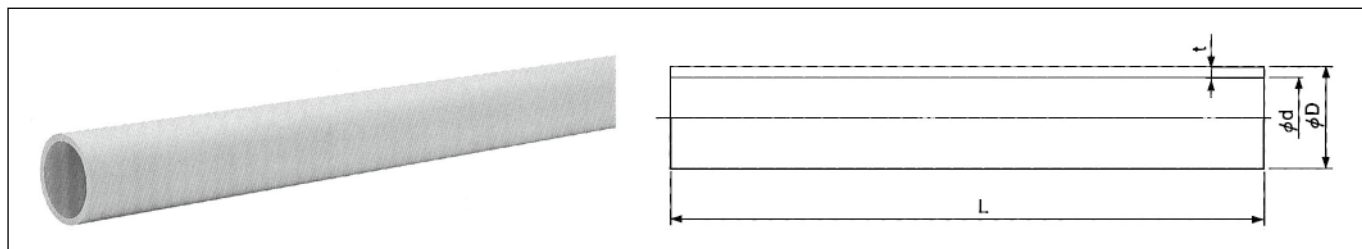


下水道用ポリエチレン管 (日本下水道協会規格 JSWAS K-14)

■パイプ

プレーンエンド直管 (略号PE-SP) (品番7006)



単位:mm

呼び径	価 格	D	許容差	t	許容差	L +100 -0	参 考	
							近似内径 d	質量 (kg/m)
※ 50	7,130	63.0	+0.4 0	4.7	+0.6 0	5,000	53	0.887
※ 75	13,640	90.0	+0.6 0	6.7	+0.9 0		76	1.821
※100	25,010	125.0	+0.8 0	9.2	+1.1 0		105	3.433
※150	50,840	180.0	+1.2 0	13.3	+1.5 0		152	7.131
※200	92,300	250.0	+1.5 0	18.4	+2.1 0		211	13.709
※250	139,440	315.0	+1.8 0	23.2	+2.5 0		266	21.715

備考1.表中記号…※印:受注生産品

2.外径Dとは、外径相当長さ以上離れた任意箇所での、相互に等間隔な2方向以上の外径測定の平均値、または円周測定値を円周率3.142で除した値をいいます。

3.質量は、管に使用する材料の比重を0.970で計算したものです。

片受け直管 (略号PE-SE) (品番7506)



単位:mm

呼び径	価 格	D	許容差	t	許容差	Z +100 -0	参 考	
							近似内径 d	質量 (kg/本)
75	22,620	90.0	+0.6 0	6.7	+0.9 0	5,000	76	9.5
100	39,980	125.0	+0.8 0	9.2	+1.1 0		105	18.0
150	77,450	180.0	+1.2 0	13.3	+1.5 0		152	37.7
※200	150,330	250.0	+1.5 0	18.4	+2.1 0		211	72.9

備考1.表中記号…※印:受注生産品

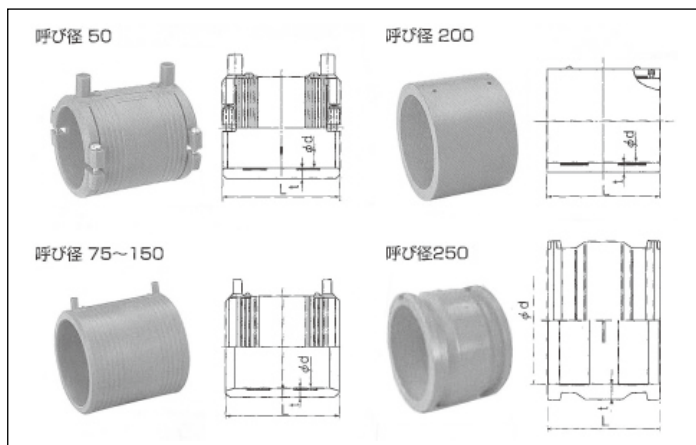
2.外径Dとは、外径相当長さ以上離れた任意箇所での、相互に等間隔な2方向以上の外径測定値の平均値、または円周測定値を円周率3.142で除した値をいいます。

3.質量は、管に使用する材料の比重を0.970で計算したものです。

■カラー

カラー (EFソケット) (略号PE-D) (品番8411)

単位:mm



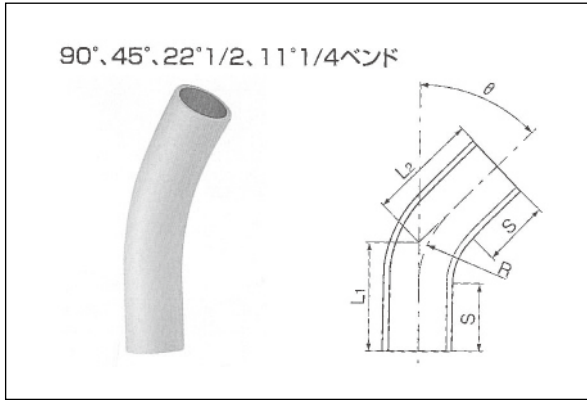
呼び径	価 格	d	t	L
※ 50	3,870	63.5 +0.6 0	5.8	96
75	6,590	90.7 +0.9 0	8.0	125
100	10,860	125.9 +1.1 0	11.0	158
150	18,930	181.4 +1.5 0	15.8	194
※200	42,880	251.7 +2.1 0	22.0	257
※250	84,220	316.8 +2.5 0	27.6	267

備考1.表中記号…※印:受注生産品

■異形管

90度、45度、22 1/2度、11 1/4度曲管(略号 PE-90(45・22 1/2・11 1/4)B)(品番8462)

単位:mm

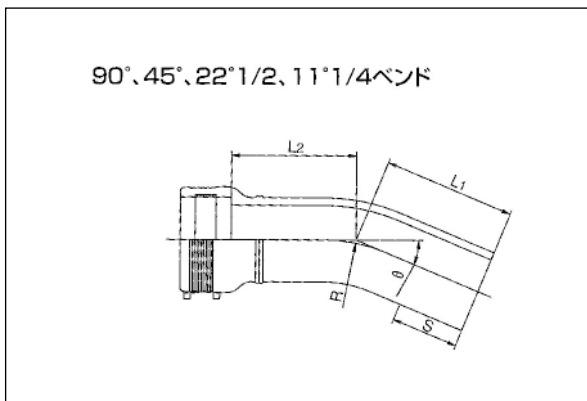


呼び径	価 格	L1±25	L2±25	S(最小)	R
※50	90°	8,940	305	55	150
	45°	6,920	225		
	22° 1/2	6,920	185		
	11° 1/4	6,920	175		
※75	90°	11,060	400	100	225
	45°	8,300	260		
	22° 1/2	8,300	210		
	11° 1/4	8,300	190		
※100	90°	15,550	495	110	300
	45°	10,710	310		
	22° 1/2	10,710	245		
	11° 1/4	10,710	215		
※150	90°	29,710	700	135	450
	45°	22,630	410		
	22° 1/2	22,630	310		
	11° 1/4	22,630	265		
※200	90°	43,520	890±50	175	600
	45°	32,990	510		
	22° 1/2	32,990	380		
	11° 1/4	32,990	325		
※250	90°	82,570	1150±50	215	750
	45°	59,570	625		
	22° 1/2	59,570	460		
	11° 1/4	59,570	385		

備考1.表中記号…※印:受注生産品

90度、45度、22 1/2度、11 1/4度EF曲管(略号 PE-90(45・22 1/2・11 1/4)BS)(品番8562)

単位:mm

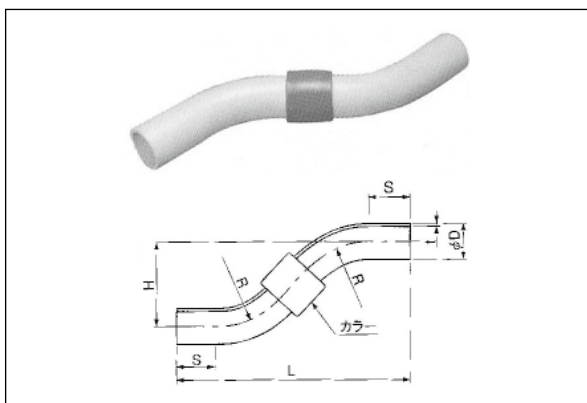


呼び径	価 格	L1±25	L2±25	S(最小)	R
※75	90°	17,540	400	100	225
	45°	14,620	260		
	22° 1/2	14,620	210		
	11° 1/4	14,620	190		
※100	90°	22,860	495	110	300
	45°	19,930	310		
	22° 1/2	19,930	245		
	11° 1/4	19,930	215		
※150	90°	42,650	700	135	450
	45°	31,880	410		
	22° 1/2	31,880	310		
	11° 1/4	31,880	265		

備考1.表中記号…※印:受注生産品

S字曲管(略号 PE-LB)(品番8460)

単位:mm

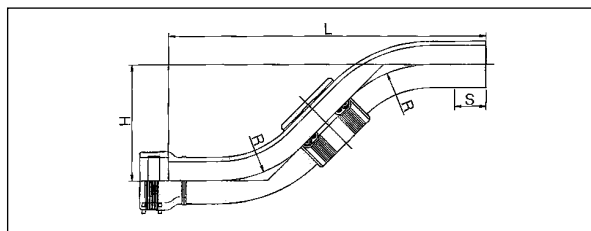


呼び径	価 格	L±50	S(最小)	D	t	R
※100	300H	34,190	860	110	125	9.2
	450H	36,610	1060			
	600H	38,690	1210			
※150	300H	63,210	1050	135	180	13.3
	450H	72,190	1250			
	600H	76,320	1400			
※200	300H	114,660	1250	175	250	18.4
	450H	119,500	1450			
	600H	124,330	1600			
※250	300H	162,660	1500	215	315	23.2
	450H	168,190	1700			
	600H	172,850	1850			

備考1.表中記号…※印:受注生産品

EF S字曲管(略号 PE-LBS)(品番8560)

単位:mm

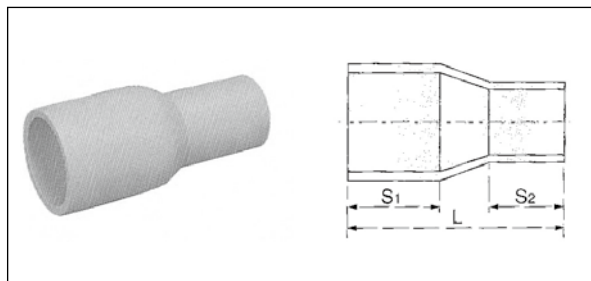


呼び径	価 格	L±50	S(最小)	D	t	R
※100	300H	34,540	860	125	9.2	300
	450H	37,200	1060			
※150	300H	63,760	1050	180	13.3	450
	450H	73,060	1250			

備考1.表中記号…※印:受注生産品

片落ち管(略号 PE-IN)(品番8411)

単位:mm

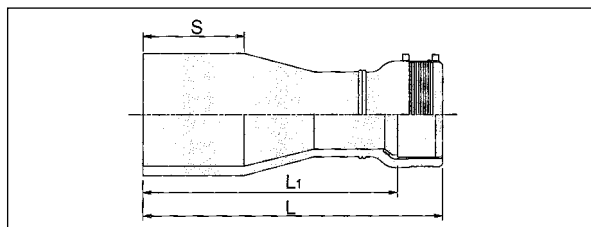


呼び径	価 格	L±25	S1(最小)	S2(最小)
※75×50	11,400	265	100	100
※100×50	14,520	300	110	100
※100×75	15,550	310	110	100
※150×100	29,530	370	135	110
※200×100	45,590	470	175	110
※200×150	37,990	470	175	135
※250×150	60,450	540	215	135
※250×200	71,830	540	215	175

備考1.表中記号…※印:受注生産品

EF片落ち管(略号 PE-INS)(品番8511)

単位:mm

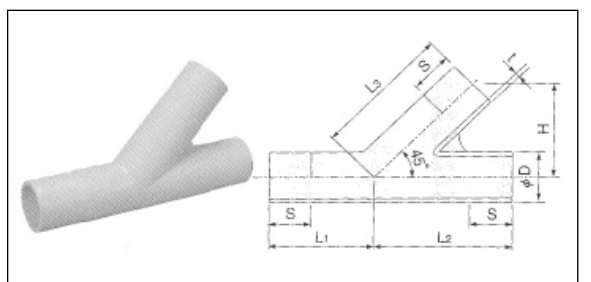


呼び径	価 格	L	L1±25	S2(最小)
※100×75	21,920	388	310	110
※150×100	32,940	456	370	135

備考1.表中記号…※印:受注生産品

同径Y形分岐管(略号 PE-Y)(品番8416)

単位:mm

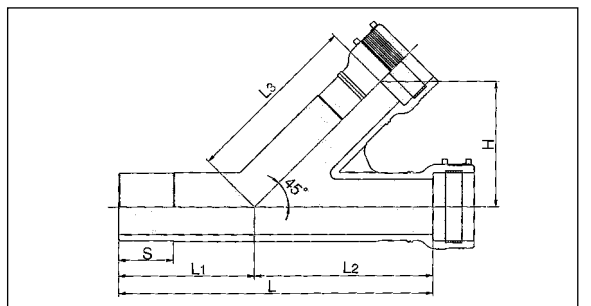


呼び径	価 格	D	t	L1	L2	L3	H	S(最小)
※●75	21,480	90	6.7	160	230	230	163	110
※●100	26,570	125	9.2	255	340	340	240	120
※●150	61,120	180	13.3	360	475	475	346	145
※●200	131,840	250	18.4	470	680	680	481	175
※●250	234,690	315	23.2	600	855	855	605	215

備考1.表中記号…※印:受注生産品 ●印:メーカー規格品
2.呼び径200以上はFRP補強品です。
3.真空下水用途に使用できますが、圧力下水用途には使用出来ません。

EF同径Y形分岐管(略号 PE-YS)(品番8516)

単位:mm

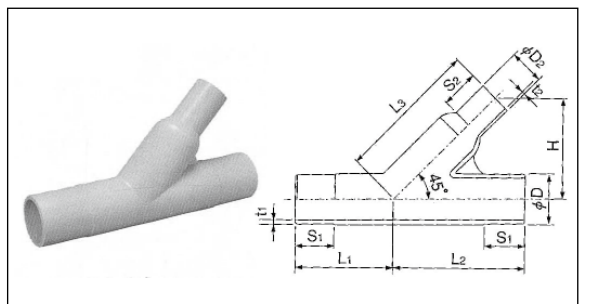


呼び径	価 格	L	L1	L2	L3	H	S
※●100	34,540	645	280	365	365	258	120
※●150	76,230	885	385	500	500	354	145

備考1.表中記号…※印:受注生産品 ●印:メーカー規格品
2.真空下水用途に使用できますが、圧力下水用途には使用出来ません。

異径Y形分岐管(略号 PE-Y)(品番8416)

単位:mm

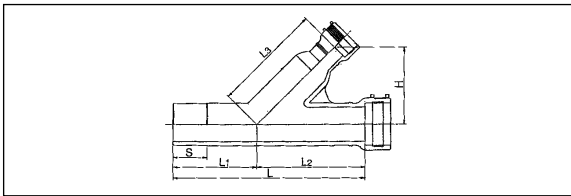


呼び径	価 格	D	D2	t1	t2	L1	L2	L3	H	S1(最小)	S2(最小)
※●100×75	25,360	125	90	9.2	6.7	255	340	340	240	120	110
※●150×100	61,120	180	125	13.3	9.2	360	475	475	346	145	120
※●200×100	131,840	250	125	18.4	9.2	470	680	660	467	175	120
※●200×150	131,840	250	180	18.4	13.3	470	680	695	491	175	145
※●250×150	234,690	315	180	23.2	13.3	600	855	830	587	215	145
※●250×200	234,690	315	250	23.2	18.4	600	855	875	619	215	175

備考1.表中記号…※印:受注生産品 ●印:メーカー規格品
2.呼び径200×100以上はFRP補強品です。
3.真空下水用途に使用できますが、圧力下水用途には使用出来ません。

EF異径Y形分岐管(略号 PE-YS) (品番8516)

単位:mm

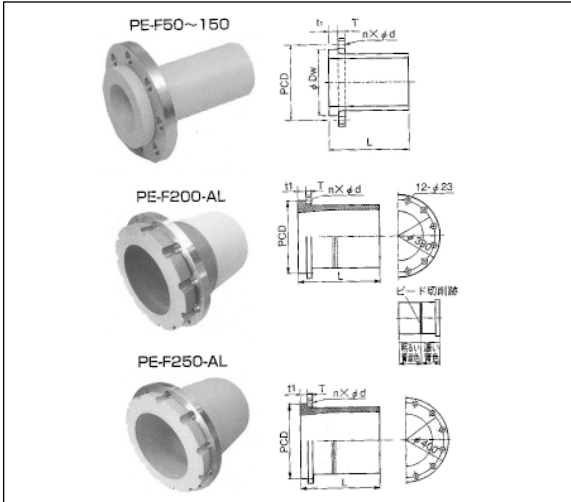


呼び径	価格	L	L1	L2	L3	H	S
※●100×75	34,540	650	280	370	325	300	120
※●150×100	76,230	900	385	515	540	382	145

備考1.表中記号…※印:受注生産品 ●印:メーカー規格品
2.真空下水用途に使用できますが、圧力下水用途には使用出来ません。

フランジ短管(略号 PE-F/AL) (品番8440)

単位:mm

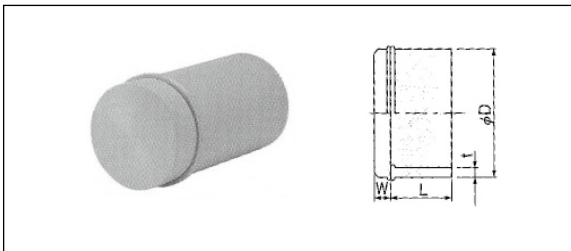


呼び径	価格	L	Dw	t1	T	PCD	n	d	ボルト・ナット	ボルト首下	ボルト締付
※ 50	25,400	190	103	19	16	120	4	19	M16	85	30
75	35,570	225	125	19	18	150	8	19	M16	90	40
※ 100	44,900	225	150	25	18	175	8	19	M16	100	45
※ 150	70,630	275	211	30	22	240	8	23	M20	110	60
※●200	138,140	320	290	32	22	290	12	23	M20	110	60
※●250	212,400	370	355	34	24	355	12	25	M22	120	80

備考1.表中記号…※印:受注生産品 ●印:メーカー規格品
2.フランジはJIS10K形です。
3.KVパッキンが同梱されています。
4.フランジの材質はSUS304です。
5.ボルトは同梱されませんので、別途御用意ください。

キャップ(略号 PE-C) (品番8442)

単位:mm

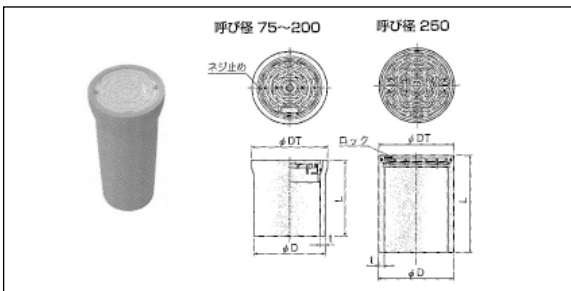


呼び径	価格	D	t	L±10	W
※50	5,870	63	4.7	130	23
※75	6,920	90	6.7	160	23
※100	10,370	125	9.2	180	23
※150	15,550	180	13.3	220	23
※200	33,500	250	18.4	300	23
※250	51,980	315	23.2	350	23

備考1.表中記号…※印:受注生産品

点検口用蓋(品番8442)

単位:mm

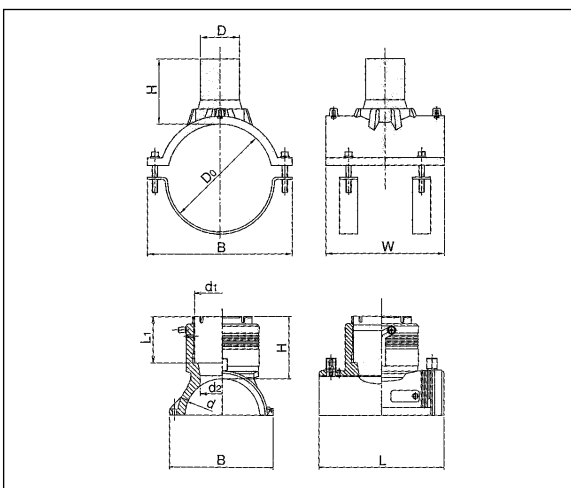


呼び径	価格	D	t	DT	L
※●75	9,010	90	6.7	103	205
※●100	15,920	125	9.2	136	220
※●150	29,730	180	13.3	193	260
※●200	66,070	250	18.4	257	345
※●250	115,470	315	23.2	315	345

備考1.表中記号…※印:受注生産品 ●印:メーカー規格品
2.真空下水用途に使用できますが、圧力下水用途には使用出来ません。
3.蓋の様子はサイズにより若干異なります。

EF Tサドル(略号 PE-FS) (品番8162)

単位:mm



呼び径	価格	D0	D(標準)	B(参考)	W(参考)	H(参考)
※●100×50	48,870	125	63	190	185	109
※●150×50	69,780	180	63	240	195	109
※●150×75	70,290	180	90	240	195	116

備考1.●印:メーカー規格品
2.固定バンドの形状は呼び径により異なります。
3.FRIATEC製です。

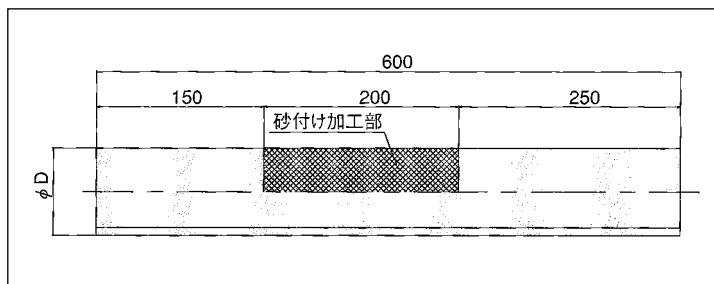
単位:mm

呼び径	価格	d	d1	L	H(参考)	B(参考)	L1(参考)	d2(参考)
※●200×50	76,930	250	63	163.5	60	190	—	—
※●200×75	76,930	250	90	258.5	102	312	82	65

備考1.●印:メーカー規格品
2.継手は黒色とする。
3.ジョージフィッシャー製です。

砂付き短管(略号 PE-ST) (品番8465)

単位:mm

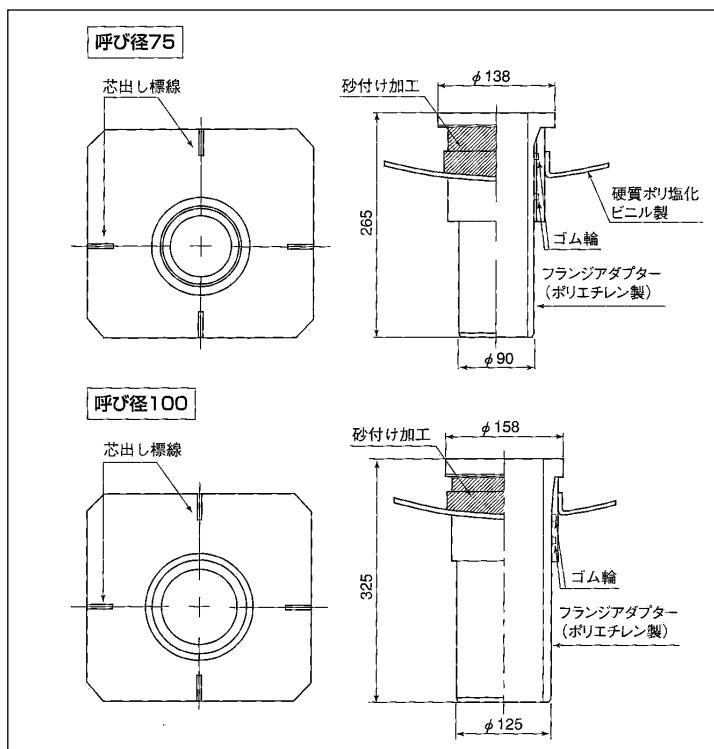


呼び径	価格	D
※●50	4,900	63
※●75	5,290	90
※●100	6,840	125
※●150	10,170	180
※●200	16,620	250
※●250	26,810	315

備考1.表中記号…※印:受注生産品 ●印:メーカー規格品

くら型マンホール継手

単位:mm



呼び径	価格	マンホール型
※●75-1050	39,810	1号(壁圧75mm)用
※●100-1050	45,610	

- 備考1.表中記号…※印:受注生産品 ●印:メーカー規格品
 2.くら部とフランジアダプターは分解しないでください。
 3.スクレープ(切削)には手鉋をご利用ください。
 4.くら部は硬質ポリ塩化ビニル製です。
 5.本製品はフランジアダプターの内径が小さくなっています。

