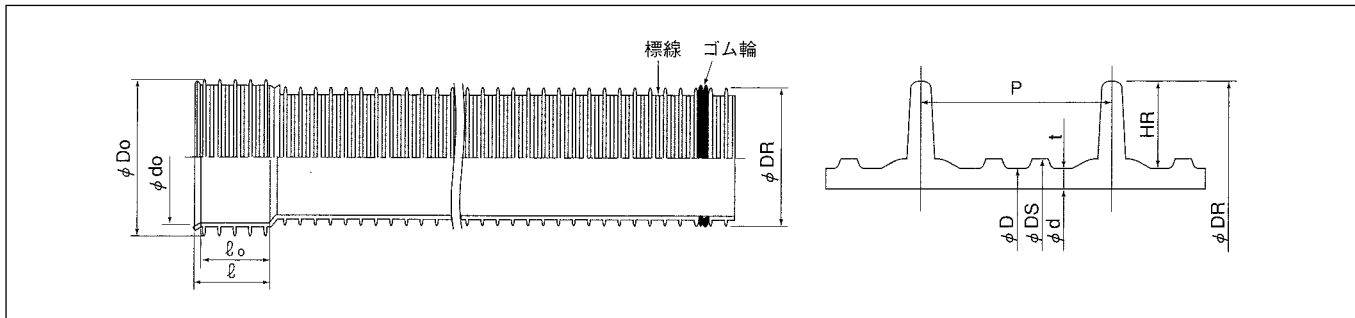


リブパイプ (JSWAS K-13)

本管部共通寸法



単位：mm

呼び径	直管部および接合部							受口寸法			
	外径 D	シール部外径 D	近似内径 D	厚さ t	リブ間隔 P	リブ高さ HR	リブ外径 DR	D _o	d _o (最小)	ℓ _o (最小)	ℓ
150	155.5	157.5	150	2.4 ^{+0.8} ₋₀	19.1	7.7	171.0	193	171.7	90	100
200	205.5	207.7	200	2.4 ^{+0.8} ₋₀	25.4	11.6	228.8	259	229.7	100	115
250	256.1	258.5	250	2.7 ^{+0.8} ₋₀	30.5	15.0	286.2	324	287.3	115	140
300	307.1	309.7	300	3.0 ^{+1.2} ₋₀	38.1	18.2	343.6	389	344.9	135	170
350	357.4	360.2	350	3.1 ^{+1.2} ₋₀	38.1	21.6	400.6	453	402.1	135	170
400	407.6	411.0	400	3.3 ^{+1.4} ₋₀	38.1	20.4	448.4	499	450.2	135	170
450	457.8	461.8	450	3.5 ^{+1.4} ₋₀	38.1	22.1	502.0	557	504.0	135	170

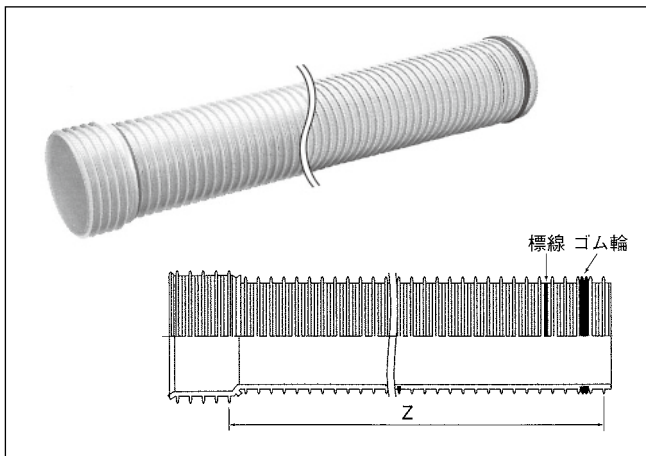


注意

1. 標線位置は、呼び径150の場合は管端より第6番目と第7番目のリブの間、呼び径200以上の場合は第5番目と第6番目のリブの間です。
2. ゴム輪は、管端より第2番目と第3番目のリブの間に装着してください。その際、リブ部に欠けなどの破損がないことを必ず確認してください。

リブ片受直管 (品番5105)

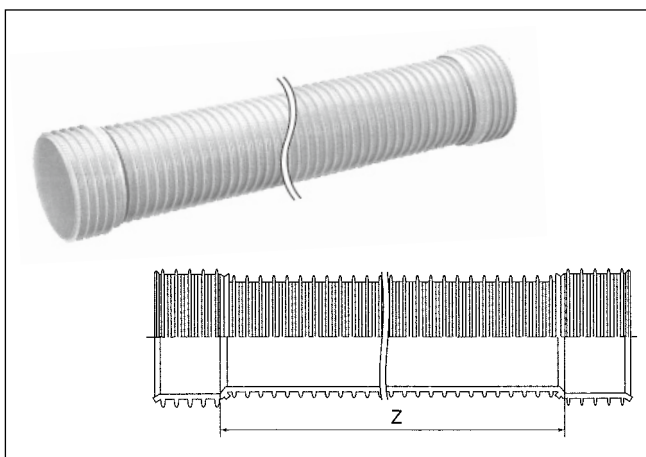
単位：mm



呼び径	価格	Z	規格
150	18,170	4000	K-13
200	28,560		
250	42,970		
300	60,670		
350	85,930		
400	109,080		
450	138,650		

リブ両受直管 (品番5115)

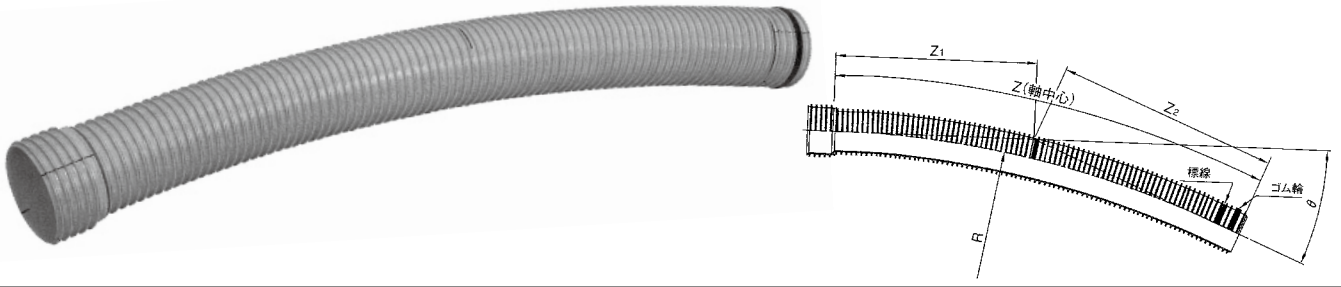
単位：mm



呼び径	価格	Z	規格
150	20,140	3800	K-13
200	33,420		
250	50,240		
300	70,800	3750	
350	96,170		
400	121,860		
450	155,540		

リブベンド（集落排水・公共下水道用）（品番5518）

RB-PRP-A（マンホール数の削減によるコスト削減に効果を発揮します。）



呼び径	$\theta = 5^\circ$					$\theta = 10^\circ$					$\theta = 11^\circ 1/4$					$\theta = 22^\circ 1/2$					規格		
	Z ₁	Z ₂	Z	価格	R	Z ₁	Z ₂	Z	価格	R	Z ₁	Z ₂	Z	価格	R	Z ₁	Z ₂	Z	価格	R			
150				18,230	10				27,010	10					10				31,240	5	●		
200	487	561	1045	22,620		925	1174	2095	34,760		—	—	—	—		—	1045	1140	2160		39,830	●	
250				31,050					47,590													59,910	●
300	497	638	1135	41,870		935	1338	2270	64,810		552	727	1275	41,430		5	—	—	—		—	—	●

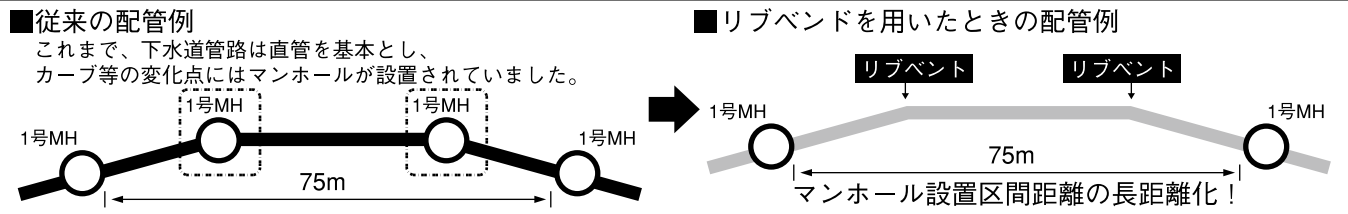
狭所地用リブベンド（公共下水道用）（品番5523）

RB-PRP-H（小型マンホール等の設置が困難な場所に使用します。）

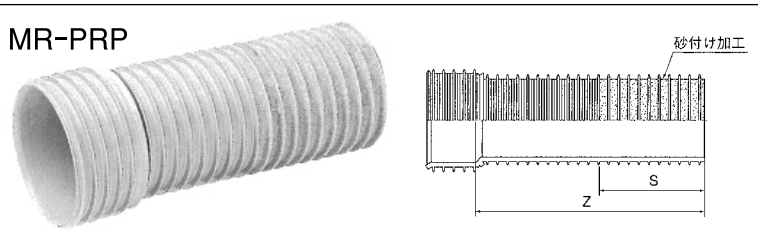


呼び径	$\theta = 5^\circ 5/8$			$\theta = 11^\circ 1/4$			$\theta = 15^\circ$			$\theta = 22^\circ 1/2$			$\theta = 30^\circ$			$\theta = 45^\circ$			R	規格
	Z ₁	Z ₂	価格	Z ₁	Z ₂	価格	Z ₁	Z ₂	価格	Z ₁	Z ₂	価格	Z ₁	Z ₂	価格	Z ₁	Z ₂	価格		
150	225	275	20,590	300	350	20,590	350	400	20,920	450	500	21,600	550	600	25,990	770	820	27,510	1500	●
200	250	315	27,340	345	410	27,340	415	480	28,030	550	615	29,370	685	750	32,230	980	1045	35,280	2000	●
250	275	365	37,980	395	485	37,980	480	570	39,830	645	735	42,020	820	910	46,420	1185	1275	51,490	2500	●
300	295	420	54,530	445	565	54,530	545	665	55,680	745	865	59,580	955	1075	66,150	1395	1515	72,080	3000	●

リブベンド〈RB-PRP-A〉によるマンホールの削減例

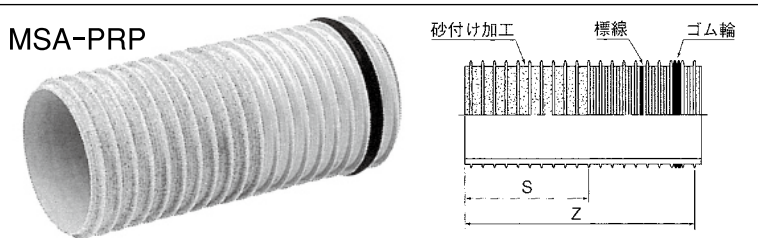


リブ上流用マンホール継手（品番5902）



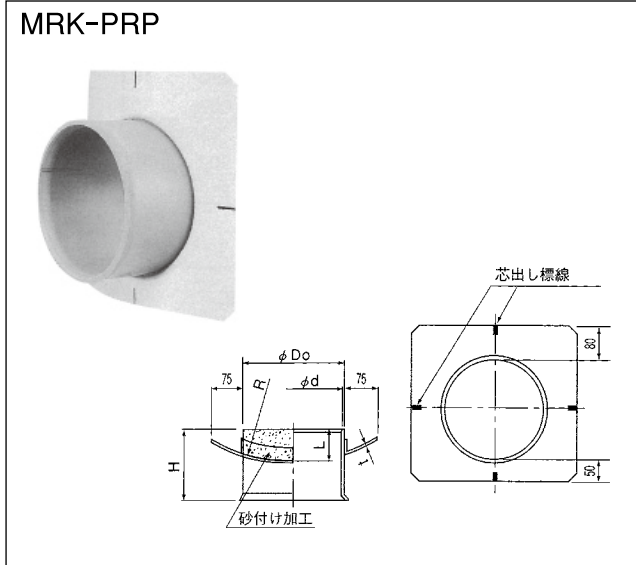
呼び径	価格	Z	S	規格
150	10,300	500	250	K-13
200	13,420			
250	19,040			
300	27,140			
350	35,440			
400	59,240			
450	71,710			

リブ下流用マンホール継手（品番5903）



呼び径	価格	Z	S	規格
150	6,410	500	250	K-13
200	6,970			
250	10,130			
300	14,180			
350	19,250			
400	36,510			
450	45,770			

リブくら型マンホール継手 (品番5905)



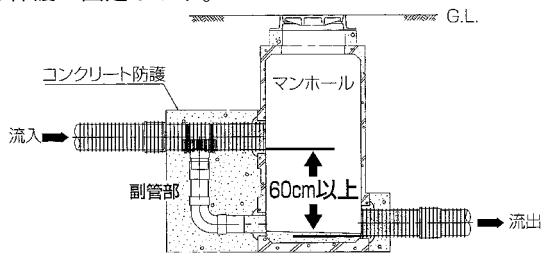
単位: mm

呼び径	価格	d	D _o	t	L	H	R	マンホール型	規格
150-900	15,940	171.7	200			175		0号 (壁厚75mm)用	K-13
200-900	17,280	229.7	260			183	450		K-13
250-900	24,400	287.3	325			201			K-13
150-1050	14,490	171.7	200			175		1号 (壁厚75mm)用	K-13
200-1050	15,710	229.7	260			183	525		K-13
250-1050	22,180	287.3	325			201			K-13
300-1050	31,980	344.9	385			224			K-13
350-1050	38,890	402.1	440			229			K-13
400-1050	81,830	450.2	505			265			○
150-1400	14,490	171.1	200	6		175		2号 (壁厚100mm)用	K-13
200-1400	15,710	229.7	260			208	700		K-13
250-1400	22,180	287.3	325			226			K-13
300-1400	31,980	344.9	385			249			K-13
350-1400	38,890	402.1	440			254			K-13
400-1400	81,830	450.2	505			290			K-13
450-1400	100,070	504.1	565			295		K-13	
150-F	15,950	171.7	200			175		角形マンホール (壁厚75mm)用	K-13
200-F	17,280	229.7	260			183			K-13
250-F	24,400	287.3	325			201			K-13
300-F	35,210	344.9	385			224			K-13
350-F	42,760	402.1	440			229			K-13
400-F	90,000	450.2	505			265			○
450-F	110,080	504.1	565			270		○	

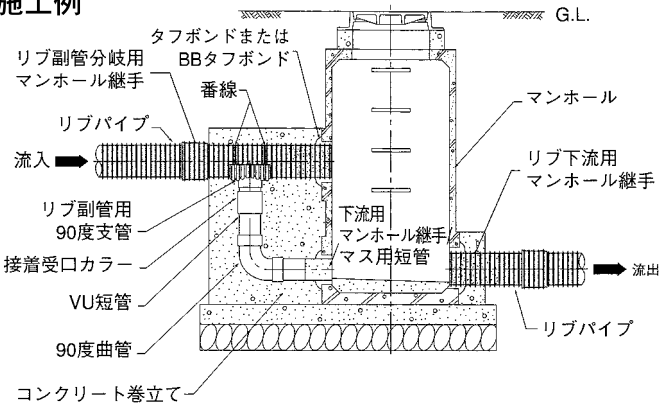
副管用品

副管が必要な箇所とは

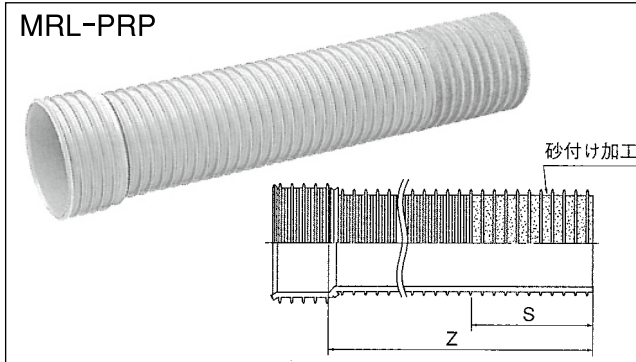
マンホールにおいて流入側と流出側の管底段差が60cm以上あるとき、副管を取付け、さらに防護コンクリートを打設して保護・固定します。



施工例



リブ副管分岐用マンホール継手 (品番5904)

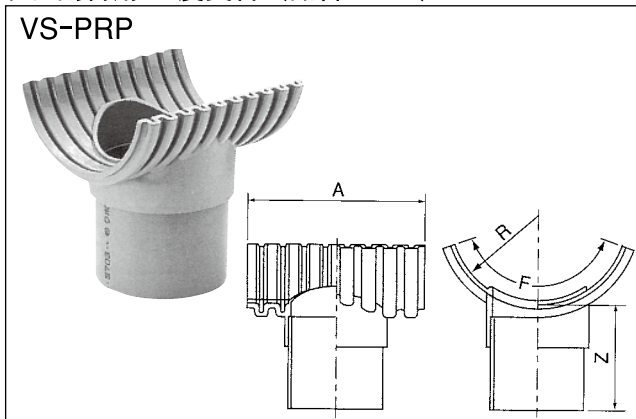


単位: mm

呼び径	価格	Z	S	規格
150	12,660	1000	250	K-13
200	15,840			
250	22,580			
300	31,280			
350	40,840			
400	73,890			
450	94,480			

⚠ 注意 1.マンホールのせん孔径は、VUより1サイズ大きくなります。
 2.副管用支管は、リブ副管用90度支管 (VS-PRP) を使用してください。

リブ副管用90度支管 (品番5512)

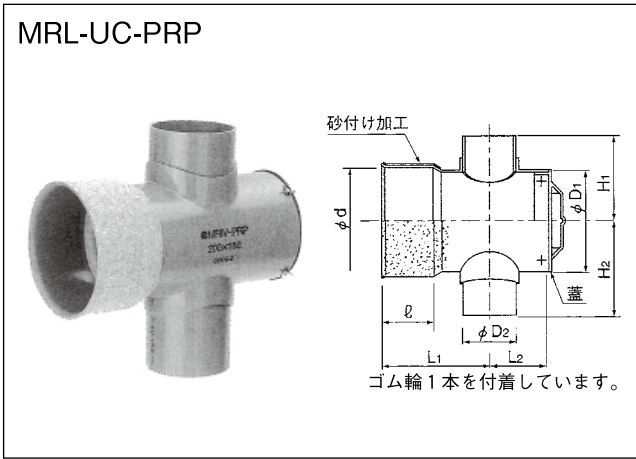


単位: mm

呼び径	価格	Z	A	F	R	規格
150-100	5,400	124	200	245	79	K-13
200-100	5,400	124	210	260	104	●
125	5,850	143	260	275	104	K-13
150	6,750	163	260	286	104	K-13
250-125	5,850	146	258	286	129	K-13
150	6,750	166	258	320	129	K-13
200	8,470	201	317	342	129	K-13
300-150	6,750	170	320	305	155	K-13
200	8,470	205	320	327	155	K-13
350-150	8,990	173	320	290	180	K-13
200	11,260	208	320	320	180	K-13
400-200	11,260	211	320	320	205	K-13
450-200	11,260	214	320	320	230	K-13

⚠ 注意 リブパイプへの取付けは、KCボンドで行ってください。
 KCボンド以外の接着剤を使用されますと浸入水発生の恐れがあります。

リブ内副管継手 (十字型) (品番5993)

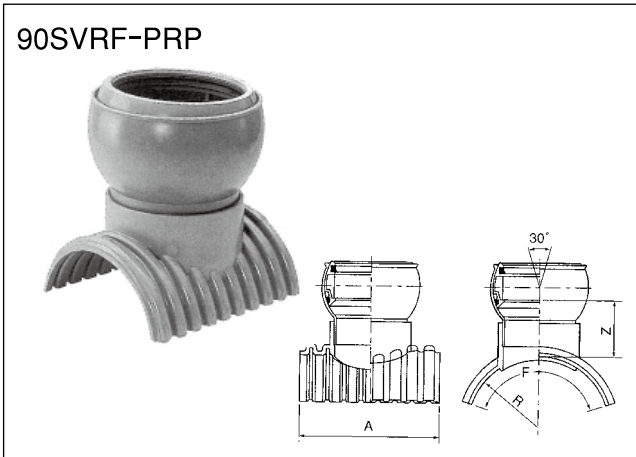


単位: mm

呼び径	価格	D ₁	D ₂	d	ℓ	L ₁	L ₂	H ₁	H ₂	規格
150-100	59,400	165	114	172.1	110	267	147	183	213	K-13
150	109,690	165	165	172.1	110	293	173	183	233	●
200-150	72,400	216	165	230.1	120	303	173	208	258	K-13
250-150	87,750	267	165	287.8	140	323	173	234	284	K-13
200	96,200	267	216	287.8	140	348	198	234	324	K-13
300-150	92,810	318	165	345.5	170	353	173	259	309	K-13
200	101,260	318	216	345.5	170	378	198	259	349	K-13
250	194,060	318	267	345.5	170	404	224	259	361	○
350-150	168,930	370	165	402.8	170	356	173	285	335	●
200	210,950	370	216	402.8	170	406	198	285	375	○
250	234,560	370	267	402.8	170	458	224	285	387	○
300	266,640	370	318	402.8	170	508	249	285	412	○

備考 ※印の分岐部は塩ビ溶接+FRP補強を実施しています。

リブ90度自在支管 (品番5912)



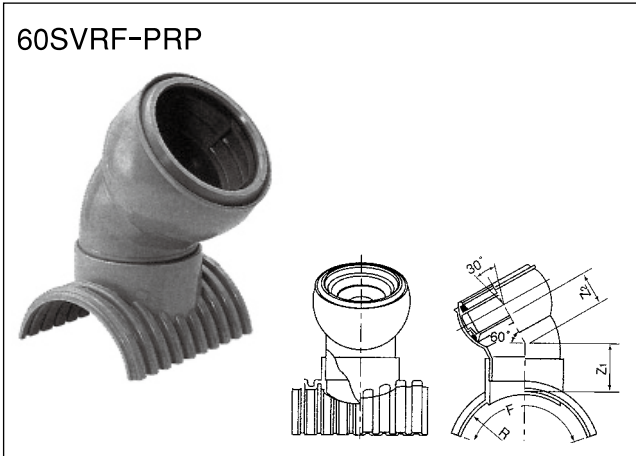
単位: mm

呼び径	価格	Z	A	F	R	規格
150-100	9,630	77	200	245	79	K-13
200-100	9,630	80	210	260	104	K-13
125	11,230	86	260	275	104	K-13
150	12,910	104	260	286	104	K-13
250-100	9,630	83	195	275	129	K-13
125	11,230	89	258	286	129	K-13
150	12,910	107	258	320	129	K-13
200	19,670	143	317	342	129	K-13
300-100	9,630	86	245	260	155	K-13
150	12,910	111	320	305	155	K-13
200	19,670	146	320	327	155	K-13
350-100	12,790	90	245	260	180	K-13
150	17,150	114	320	290	180	K-13
200	26,140	150	320	320	180	K-13
400-100	12,790	89	320	320	205	K-13
150	17,150	113	320	320	205	K-13
200	26,140	148	320	320	205	K-13
450-100	12,790	90	320	320	230	K-13
150	17,150	114	320	320	230	K-13
200	26,140	150	320	320	230	K-13

備考 受口寸法は、自在受口共通寸法を参照してください。

注意 リブパイプへの取付けは、KCボンドで行ってください。
KCボンド以外の接合剤を使用されますと浸入水発生の恐れがあります。

リブ60度自在支管 (品番5912)



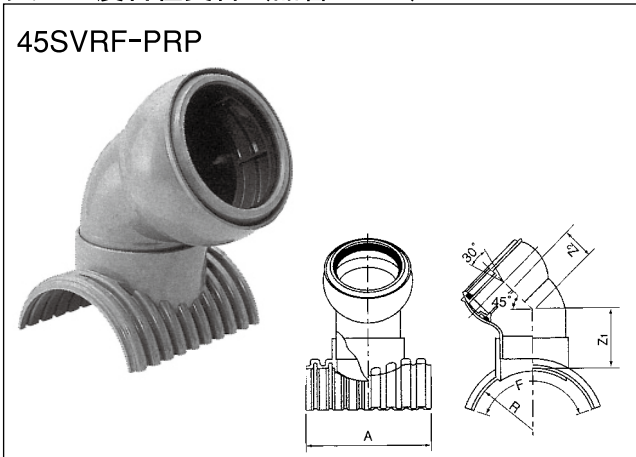
単位: mm

呼び径	価格	Z ₁	Z ₂	A	F	R	規格
150-100	10,080	68	50	200	245	79	K-13
200-100	10,080	72	50	210	260	104	K-13
125	11,810	101	56	260	275	104	K-13
150	13,310	84	77	260	286	104	K-13
250-100	10,080	75	50	195	275	129	K-13
125	11,810	101	56	258	286	129	K-13
150	13,310	87	77	258	320	129	K-13
200	20,010	146	101	317	342	129	K-13
300-100	10,080	79	50	245	260	155	K-13
150	13,310	91	77	320	305	155	K-13
200	20,010	149	101	320	327	155	K-13
350-100	13,410	82	50	245	260	180	K-13
150	17,690	94	77	320	290	180	K-13
200	26,600	153	101	320	320	180	K-13
400-100	13,410	81	50	320	320	205	K-13
150	17,690	93	77	320	320	205	K-13
200	26,600	151	101	320	320	205	K-13
450-100	13,410	82	50	320	320	230	K-13
150	17,690	94	77	320	320	230	K-13
200	26,600	153	101	320	320	230	K-13

備考 受口寸法は、自在受口共通寸法を参照してください。

注意 リブパイプへの取付けは、KCボンドで行ってください。
KCボンド以外の接合剤を使用されますと浸入水発生の恐れがあります。

リブ45度自在支管 (品番5912)



単位: mm

呼び径	価格	Z ₁	Z ₂	A	F	R	規格
150-100	10,620	74	55	200	245	79	K-13
200-100	10,620	78	55	210	260	104	K-13
125	12,410	92	66	260	275	104	K-13
150	13,460	105	83	260	286	104	K-13
250-100	10,620	81	55	195	275	129	K-13
125	12,410	95	66	258	286	129	K-13
150	13,460	108	83	258	320	129	K-13
200	22,460	130	108	317	342	129	K-13
300-100	10,620	85	55	245	260	155	K-13
150	13,460	112	83	320	305	155	K-13
200	22,460	133	108	320	327	155	K-13
350-100	14,120	88	55	245	260	180	K-13
150	17,930	115	83	320	290	180	K-13
200	29,870	137	108	320	320	180	K-13
400-100	14,120	87	55	320	320	205	K-13
150	17,930	114	83	320	320	205	K-13
200	29,870	135	108	320	320	205	K-13
450-100	14,120	88	55	320	320	230	K-13
150	17,930	115	83	320	320	230	K-13
200	29,870	137	108	320	320	230	K-13

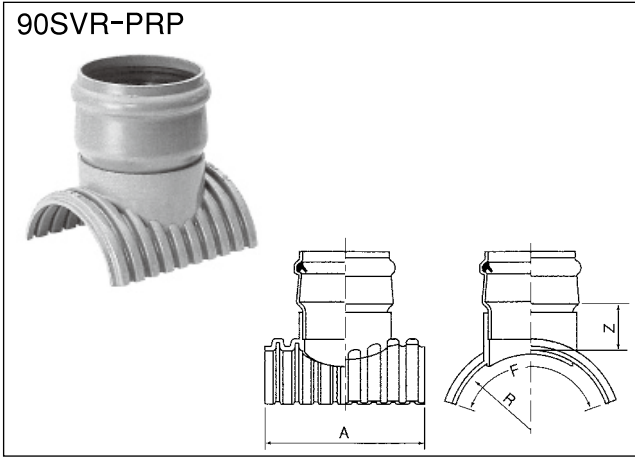
備考 受口寸法は、自在受口共通寸法を参照してください。

注意 リブパイプへの取付けは、KCボンドで行ってください。
KCボンド以外の接合剤を使用されますと浸入水発生の恐れがあります。

リブ90度支管 (品番5511)

単位: mm

90SVR-PRP



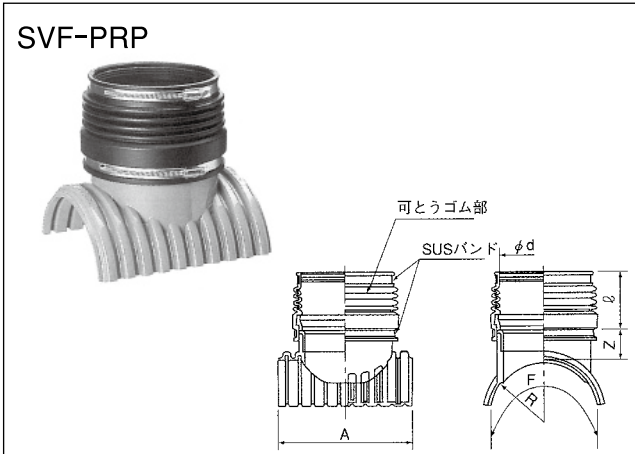
呼び径	価格	Z	A	F	R	規格
150-100	7,000	73	200	245	79	K-13
200-100	7,000	73	210	260	104	K-13
125	8,110	73	260	275	104	K-13
150	9,670	78	260	286	104	K-13
250-100	7,000	76	195	275	129	K-13
125	8,110	76	258	286	129	K-13
150	9,670	81	258	320	129	K-13
200	12,830	96	317	342	129	K-13
300-100	7,000	80	245	260	155	K-13
150	9,370	85	320	305	155	K-13
200	12,830	100	320	327	155	K-13
350-100	9,320	83	245	260	180	K-13
150	12,830	88	320	290	180	K-13
200	17,050	103	320	320	180	K-13
400-100	9,320	82	320	320	205	K-13
150	12,830	87	320	320	205	K-13
200	17,050	102	320	320	205	K-13
450-100	9,320	83	320	320	230	K-13
150	12,830	88	320	320	230	K-13
200	17,050	103	320	320	230	K-13

備考 受口寸法は、取付け管ゴム輪受口共通寸法を参照してください。

⚠注意 リブパイプへの取付けは、KC ボンドで行ってください。
KC ボンド以外の接合剤を使用されますと浸入水発生の恐れがあります。 単位: mm

リブゴム可とう支管 (品番5511)

SVF-PRP



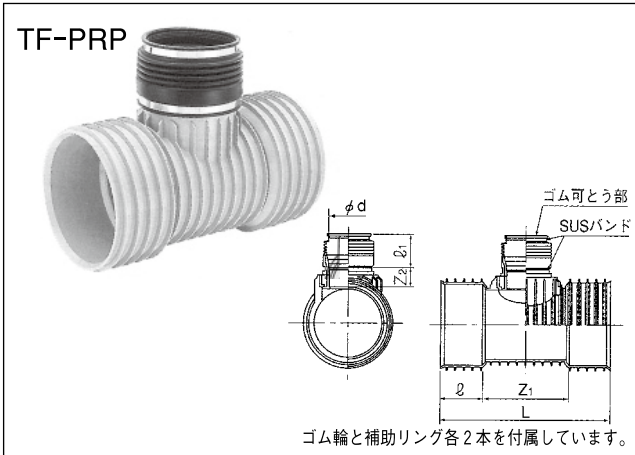
呼び径	価格	Z	A	F	d	φ	R	規格
150-100	20,100	50	200	245	115.6	95	79	◎
200-100	20,100	55	210	260	115.6	95	104	◎
150	23,280	55	260	286	167	109	104	◎
250-100	20,100	57	195	275	115.6	95	129	◎
150	23,280	60	258	320	167	109	129	◎
300-100	20,100	60	245	260	115.6	95	155	◎
150	23,280	60	320	305	167	109	155	◎
350-100	26,650	65	245	260	115.6	95	180	◎
150	30,890	65	320	290	167	109	180	◎
400-100	26,650	65	320	320	115.6	95	205	●
150	30,890	65	320	320	167	109	205	●
450-100	26,650	65	320	320	115.6	95	230	●
150	30,890	65	320	320	167	109	230	●

⚠注意 1.可とうゴム部での曲げ配管は行わないでください。
2.リブパイプ本管への取付けは、KC ボンドで行ってください。
KC ボンド以外の接合剤を使用されますと浸入水発生の恐れがあります。

リブゴム可とう枝付き管 (品番3997)

単位: mm

TF-PRP



ゴム輪と補助リング各2本を付属しています。

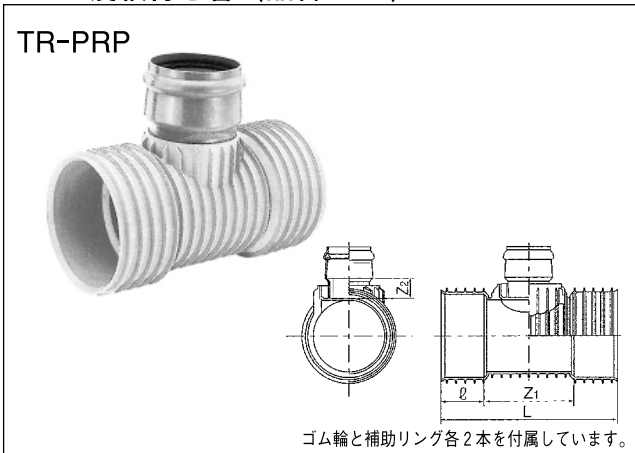
呼び径	価格	Z ₁	Z ₂	φ	d	φ ₁	L	規格
150-100	23,640	250	57	110	115.6	95	470	◎
150	45,560	250	63	110	167	109	470	◎
200-100	25,310	250	57	121	115.6	95	492	◎
150	30,380	250	58	121	167	109	492	◎

⚠注意 可とうゴム部での曲げ配管は行わないでください。

リブ90度枝付き管 (品番3997)

単位: mm

TR-PRP



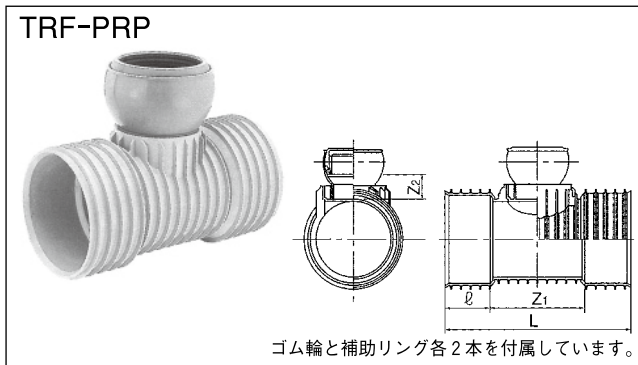
ゴム輪と補助リング各2本を付属しています。

呼び径	価格	Z ₁	Z ₂	φ	L	規格
150-100	17,730	250	58	110	470	K-13
125	19,070	250	58	110	470	K-13
150	34,430	250	58	110	470	K-13
200-100	19,070	250	58	121	492	K-13
125	21,950	250	58	121	492	K-13
150	22,950	250	63	121	492	K-13

備考 取付け管側受口寸法は、取付け管ゴム輪受口共通寸法を参照してください。

リブ90度自在枝付き管（品番3997）

単位：mm



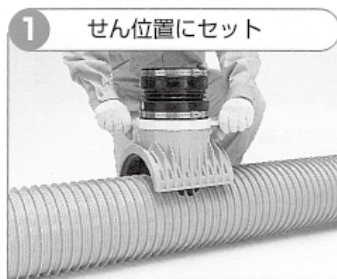
呼び径	価格	Z ₁	Z ₂	ℓ	L	規格
150-100	20,240	250	65	110	470	K-13
125	21,950	250	71	110	470	K-13
150	39,830	250	94	110	470	●
200-100	21,950	250	65	121	492	K-13
125	25,310	250	71	121	492	K-13
150	26,500	250	89	121	492	K-13

備考 取付け管側受口寸法は、自在受口共通寸法を参照してください。

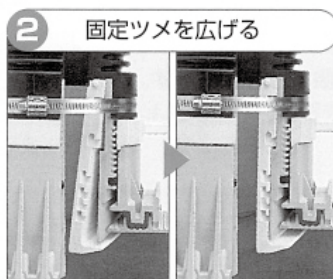
クイックブランチ（ゴムシール型支管）

メカニカルロック方式

接着剤や接合剤を使用しないメカニカル接合なので、雨天時や、湧水の多い現場でも施工可能。取付完了後はすぐに埋戻し可能で、工期短縮に貢献します。また、リブパイプ専用のゴムパッキンによって優れた水密性を発揮します。



クイックブランチをせん孔位置に合わせてセットします。



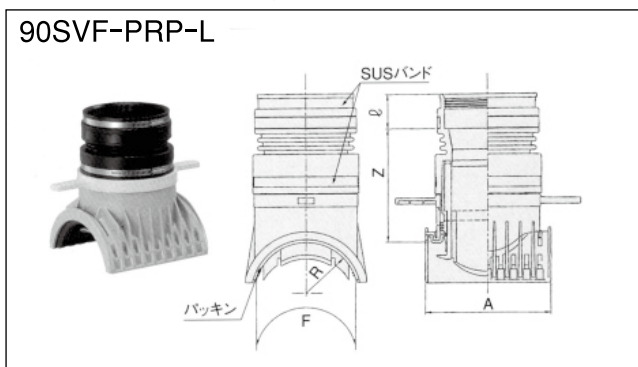
内部にある固定ツメを引き上げながら両側に広げます。



封印シールをはがし、ハンドルを時計回りに回転(約3回半)させます。

リブゴム可とうクイックブランチ（品番5511）

単位：mm



呼び径	価格	Z	A	F	ℓ	R	規格
150-100	23,640	190	189	199	50	78	◎
200-100	25,310	201	196	196	50	103	◎
200-150	30,380	195	248	254	50	103	◎

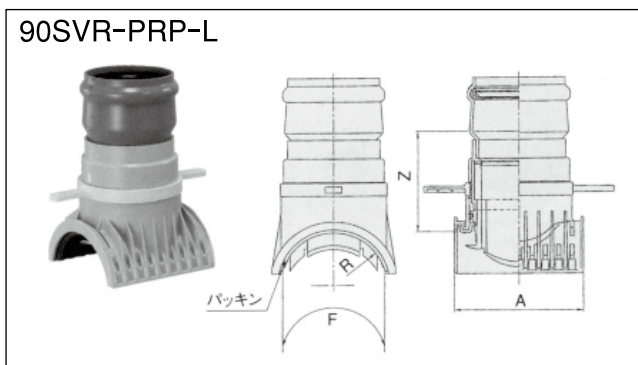
備考 1.Z寸法は、施工完了時の寸法を示します。

2.埋設深さ4m以下でご使用ください。

⚠注意 可とうゴム部での曲げ配管は行わないでください。

リブ90度クイックブランチ（品番5511）

単位：mm

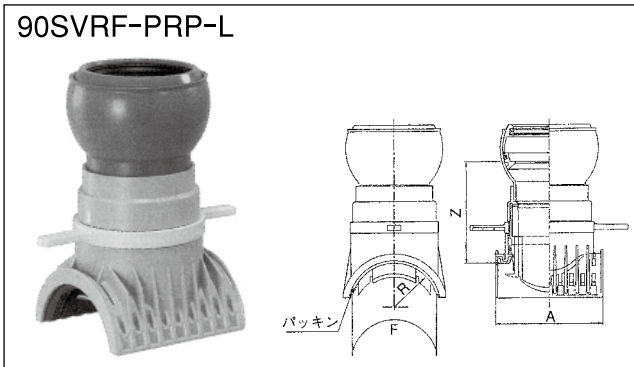


呼び径	価格	Z	A	F	R	規格
150-100	20,240	215	189	199	78	◎
200-100	21,950	226	196	196	103	◎
200-150	27,010	227	248	254	103	◎

備考 1.Z寸法は、施工完了時の寸法を示します。

2.埋設深さ4m以下でご使用ください。

リブ90度自在クイックブランチ (品番5912)

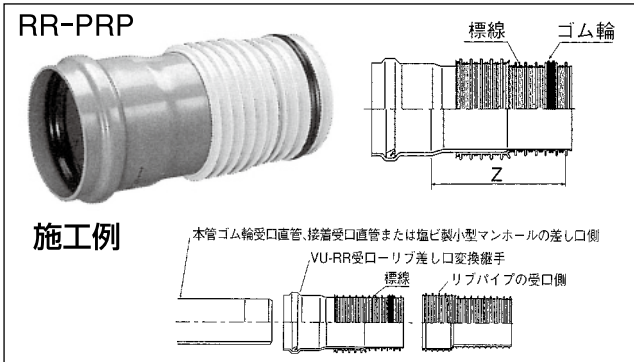


単位: mm

呼び径	価格	Z	A	F	R	規格
150-100	21,950	225	189	199	78	◎
200-100	23,640	236	196	196	103	◎
200-150	28,700	257	248	254	103	◎

備考 1. Z寸法は、施工完了時の寸法を示します。
2. 埋設深さ 4 m以下でご使用ください。

VU-RR受口-リブ差し口変換継手 (品番5514)

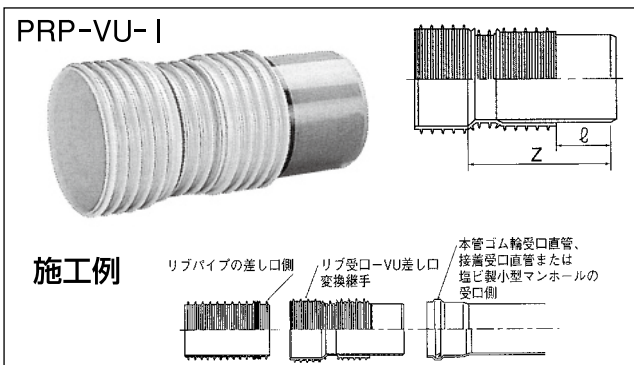


単位: mm

呼び径	価格	Z	規格
150	15,190	275	K-13
200	18,900	335	K-13
250	26,650	395	K-13
300	43,890	475	K-13
350	62,440	485	K-13
400	96,350	620	K-13
450	123,100	630	K-13

備考 受口寸法は、本管ゴム輪受口共通寸法を参照してください。

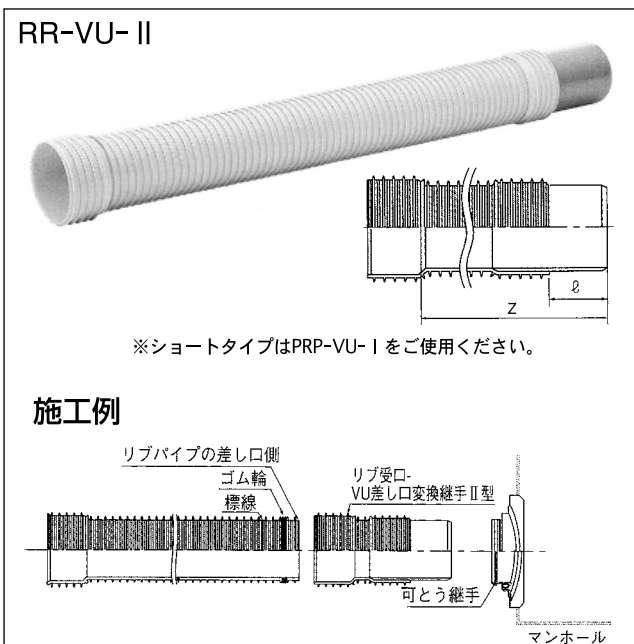
リブ受口-VU差し口変換継手 I 型 (品番5514)



単位: mm

呼び径	価格	Z	l	規格
150	10,640	490	250	K-13
200	15,710	530	250	K-13
250	22,110	590	250	K-13
300	31,050	660	250	K-13
350	48,950	670	250	K-13
400	114,330	760	260	K-13
450	141,390	790	285	K-13

リブ受口-VU差し口変換継手 II 型 (品番5902)

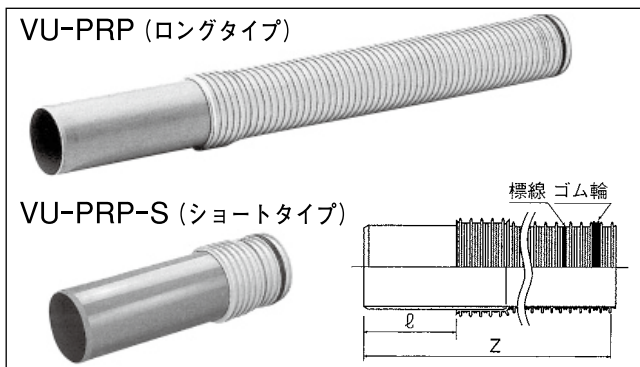


単位: mm

呼び径	価格	Z	l	規格
150	19,250	2000	250	K-13
200	25,310			K-13
250	35,440			K-13
300	50,290			K-13
350	92,810			K-13
400	149,460			K-13
450	184,480			K-13

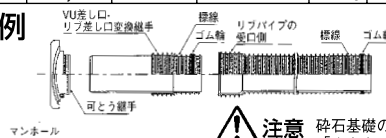
VU差しローリブ差し口変換継手 (品番5903)

単位：mm



呼び径	価格		ロングタイプ	Z		規格	R
	ロング	ショート		ロングタイプ	ショートタイプ		
150	19,750	11,810	2000	K-13	710	●	500
200	28,700	16,050		K-13	745	●	
250	35,440	22,790		K-13	795	●	
300	51,470	34,090		K-13	885	●	
350	97,880	54,000		K-13	885	●	
400	144,960	—		K-13	—	—	
450	176,500	—		K-13	—	—	

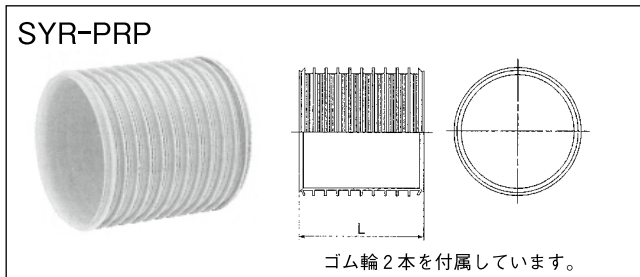
施工例



注意 砕石基礎の場合、VU管理設部には防護シート「まきちゃん」を巻いてください。

リブ用カラー (品番5513)

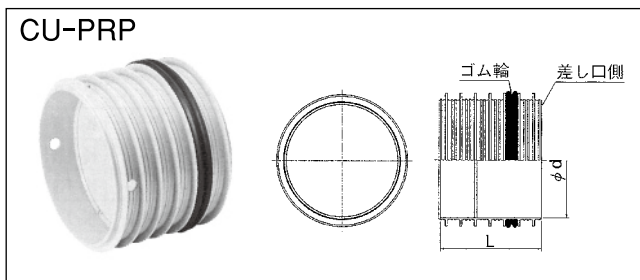
単位：mm



呼び径	価格	L	規格
150	13,590	220	K-13
200	16,200	245	K-13
250	20,240	280	K-13
300	26,330	330	K-13
350	37,290	330	K-13
400	57,710	350	K-13
450	69,560	350	K-13

リブ受口用キャップ (品番5515)

単位：mm



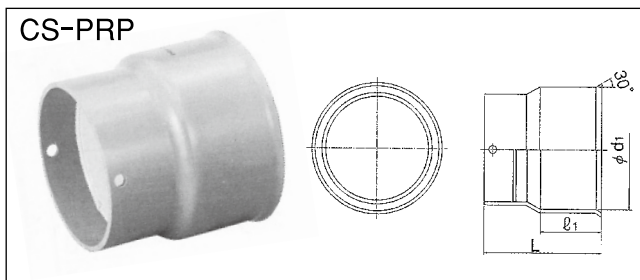
呼び径	価格	L	d	規格
150	13,500	170	150	●
200	15,710	175	200	●
250	22,950	210	250	●
300	29,550	265	300	●

備考 取り外しは丸穴に鉄棒を通して行ってください。

注意 ゴム輪の取付け位置は、差し口端面から2番目と3番目のリブ間とします。

リブ差し口キャップ (品番5515)

単位：mm

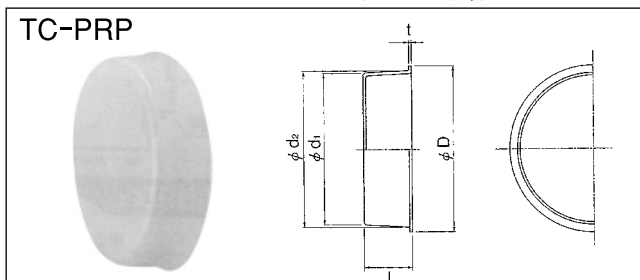


呼び径	価格	d ₁	L	φ ₁	規格
150	14,520	171.7	210	110	●
200	17,890	230.1	230	120	●
250	24,310	287.8	250	140	●
300	33,080	345.5	290	170	●

備考 取り外しは丸穴に鉄棒を通して行ってください。

リブパイプ用仮止めキャップ<差し口用> (品番5517)

単位：mm



呼び径	価格	d ₁	d ₂	D	t	L	規格
150	3,040	148	153	162	2.6	47	●
200	5,280	196	201	211	1.8	49	●
250	5,890	243	250	265	2.0	50	●
300	8,110	295	300	315	2.0	60	●

備考1. 材質は、PE (ポリエチレン製) です。
2. 本製品は、仮止め用であり、止水性および埋設強度はありません。
3. 本製品はリブパイプの差し口内径側に装置してください。