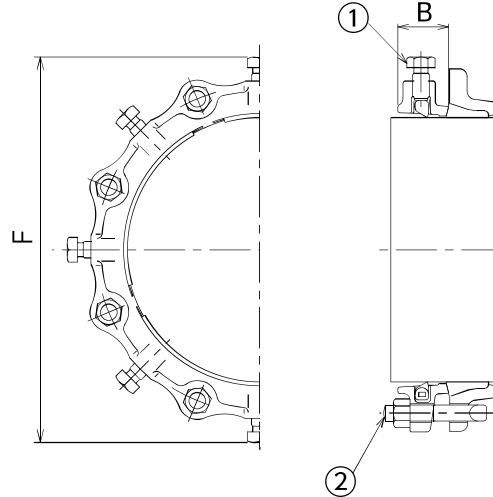


ダクタイトル鑄鉄管用離脱防止押輪  
離脱防止押輪 全周型 CMA

1. 押輪のボルト孔相互間に設けられた押しボルト、弓形爪により構成
2. 弓形爪は皿ばね状で、管外周の60~92%を拘束
3. ダクタイトル鑄鉄管の内面モルタルライニングには悪影響を与えません



寸法表

呼び径	F	B	① 押しボルト			② T頭ボルト・ナット			許容水圧 (MPa)	本体重量 (kg)	
			寸法	数	締付トルク (N・m)	寸法	数	締付トルク (N・m)			
75	229	51	M20×38	2	60	M16×85	4	100	4.0	2.30	
100	260	52	M20×40			6				M20×90	6
150	313	54		8	M20×100		8	5.00			
200	366	52						10			
250	419	58	12	M20×120	12	3.7	8.90				
300	471	60				14	140	M24×120	14	3.5	11.10
350	538	62	16	200	M30×130					16	2.8
400	594	67				20	140	120	140		2.5
450	647	70	20	140	120					140	2.3
500	700	75				20	140	120	140		2.0
600	803	80	20	140	120					140	1.8
700	937	96				20	140	120	140		1.6
800	1040	100	20	140	120					140	1.4
900	1187	105				20	140	120	140		1.3
1000	1291	110	20	140	120					140	1.1

※本表の重量は本体のみの重量となっております。

価格

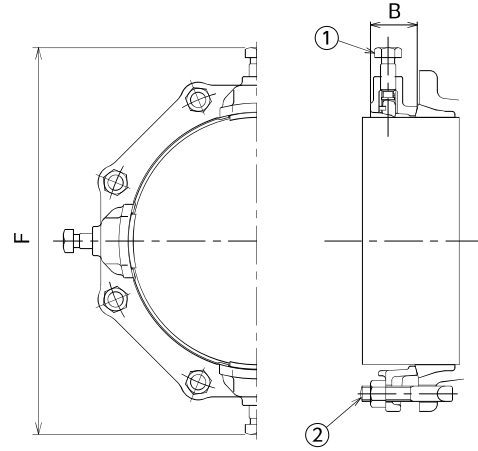
呼び径	酸化被膜 組価格	合金 組価格	SUS304 組価格	本体価格	付属品価格								呼び径	
					T頭ボルト・ナット									K形ゴム輪
					寸法	数	酸化被膜		合金		SUS304			
							単価	価格	単価	価格	単価	価格		
75	10,510	11,310	17,030	7,350	M16×85	4	390	1,560	590	2,360	2,020	8,080	1,600	75
100	12,390	13,190	21,950	8,760	M20×90	6	460	1,840	660	2,640	2,850	11,400	1,790	100
150	18,340	19,540	32,680	13,080			460	2,760	660	3,960	2,850	17,100	2,500	150
200	22,090	23,290	36,430	16,210	M20×100	8	460	2,760	660	3,960	2,850	17,100	3,120	200
250	29,940	31,540	49,060	22,240			460	3,680	660	5,280	2,850	22,800	4,020	250
300	36,460	38,300	55,340	25,100	M20×110	10	530	4,240	760	6,080	2,890	23,120	7,120	300
350	53,570	55,870	77,170	39,580			530	5,300	760	7,600	2,890	28,900	8,690	350
400	67,870	71,110	96,430	51,070	M20×120	12	590	7,080	860	10,320	2,970	35,640	9,720	400
450	76,590	79,830	105,150	58,990			590	7,080	860	10,320	2,970	35,640	10,520	450
500	86,690	90,470	120,010	67,470	M20×120	14	590	8,260	860	12,040	2,970	41,580	10,960	500
600	105,080	109,560	139,100	84,540			630	8,820	950	13,300	3,060	42,840	11,720	600
700	158,870	164,470	230,390	126,730	M24×120	16	1,000	16,000	1,350	21,600	5,470	87,520	16,140	700
800	208,520	215,520	297,920	168,690			1,000	20,000	1,350	27,000	5,470	109,400	19,830	800
900	370,230	381,830	510,030	320,060	M30×130	20	1,460	29,200	2,040	40,800	8,450	169,000	20,970	900
1000	398,140	409,740	537,940	342,120			1,460	29,200	2,040	40,800	8,450	169,000	26,820	1000

※呼び径1100~1800についてはお問い合わせ下さい。

※本価格表はK形ゴム輪が通常品の場合の価格です。同芯ゴム輪K形を用いる場合の価格は弊社までお問い合わせ下さい。

# 離脱防止押輪 ワイド型 CMB

1. 爪の形状をワイドにし、押しボルト数を少なくする事で施工性を向上
2. ワイドな爪は水圧により、管体が離脱方向に動いても一定の深さ以上に食い込まない
3. ダクタイトル鑄鉄管の内面モルタルライニングには悪影響を与えません



寸法表

呼び径	F	B	① 押しボルト			② T頭ボルト・ナット			許容水圧 (MPa)	本体重量 (kg)				
			寸法	数	締付トルク (N・m)	寸法	数	締付トルク (N・m)						
75	258	60	M20×51	2	100	M16×85	4	60	3.0	2.57				
100	295		M20×55	3		M20×90	6	100		60	3.13			
150	346										4	M20×100	8	100
200	402								5					
250	454	6		M20×120		14	100	7.72						
300	505							7	M22×60	16	140	9.04		
350	556	8		M24×120		20	140					11.60		
400	606		10					M20×48	12	140	16.70			
450	657	71		M20×48		14	140				19.52			
500	708		72					M22×60	16	140	23.97			
600	811	85		M24×120	20	140	29.96							
700	941		88				M24×120	20	140	48.16				
800	1044	88		M24×120	20	140				58.98				

※本体のみの重量となっております。

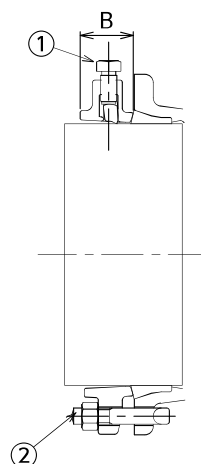
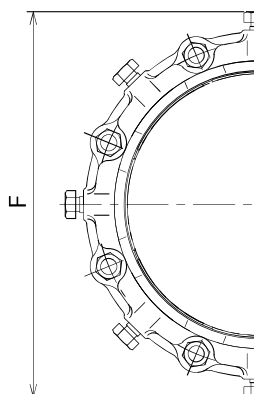
## 価格

呼び径	酸化被膜 組価格	合金 組価格	SUS304 組価格	本体価格	付属品価格								呼び径	
					T頭ボルト・ナット						K形ゴム輪			
					寸法	数	酸化被膜		合金			SUS304		
							単価	価格	単価	価格		単価		価格
75	9,330	10,130	15,850	6,170	M16×85	4	390	1,560	590	2,360	2,020	8,080	1,600	75
100	10,800	11,600	20,360	7,170	M20×90	4	460	1,840	660	2,640	2,850	11,400	1,790	100
150	16,780	17,980	31,120	11,520			6	460	2,760	660	3,960	2,850	17,100	2,500
200	18,380	19,580	32,720	12,500		8		460	2,760	660	3,960	2,850	17,100	3,120
250	25,040	26,640	44,160	17,340			10	460	3,680	660	5,280	2,850	22,800	4,020
300	30,570	32,410	49,450	19,210		12		530	4,240	760	6,080	2,890	23,120	7,120
350	44,440	46,740	68,040	30,450			14	530	5,300	760	7,600	2,890	28,900	8,690
400	57,640	60,880	86,200	40,840	16	590		7,080	860	10,320	2,970	35,640	9,720	400
450	64,810	68,050	93,370	47,210		20	590	7,080	860	10,320	2,970	35,640	10,520	450
500	73,190	76,970	106,510	53,970	14		590	8,260	860	12,040	2,970	41,580	10,960	500
600	85,530	90,010	119,550	64,990		16	630	8,820	950	13,300	3,060	42,840	11,720	600
700	153,380	158,980	224,900	121,240	20		1,000	16,000	1,350	21,600	5,470	87,520	16,140	700
800	200,460	207,460	289,860	160,630		20	1,000	20,000	1,350	27,000	5,470	109,400	19,830	800

※本価格表はK形ゴム輪が通常品の場合の価格です。同芯ゴム輪K形を用いる場合の価格は弊社までお問い合わせ下さい。

## スーパーホールド CMH

1. 押輪のボルト孔相互間に設けられた押しボルト、弓形爪により構成
2. 弓形爪は管外周の90%以上を拘束
3. 3DkN以上の離脱防止力を確保
4. ダクタイル鋳鉄管の内面モルタルライニングには悪影響を与えません



寸法表

呼び径	F	B	① 押しボルト			② T頭ボルト・ナット			許容水圧 (MPa)	重量 (kg)	
			寸法	数	締付トルク (N・m)	寸法	数	締付トルク (N・m)			
75	239	48	M20×38	4	100	M16×85	4	60	5.0	4.4	
100	272	50	M20×40			M20×90				6	100
150	325	54				M20×100	8	10.0			
200	376	57						M20×110			
250	428	63		M20×120		12	13.9				
300	479	65	M20×48				14	17.5			
350	546	71		M22×60		16		120	140	3.7	
400	602	72	M24×120				16	140	3.3	29.3	
450	655	77		M24×120		16		140	3.0	36.8	
500	706	80	M24×120				16	140	2.6	39.9	
600	811	98		M24×120	16	140		2.3	56.9		
700	943	105	M24×120			16	140	2.1	83.3		

※本表の重量は本体・ゴム輪・T頭ボルトナットを合わせた概算重量となります。

## 価格

呼び径	組価格	本体価格	付属品価格				呼び径	
			T頭ボルト・ナット			K形ゴム輪		
			寸法	数	SUS403			
単価	価格							
75	16,810	9,250	M16×85	4	1,470	5,880	1,680	75
100	19,550	10,900	M20×90		1,690	6,760	1,890	100
150	29,040	16,270		6	1,690	10,140	2,630	150
200	33,620	20,210			8	1,690	10,140	3,270
250	45,490	27,730		M20×100		1,690	13,520	4,240
300	52,620	31,240	10		1,740	13,920	7,460	300
350	84,800	58,280		M20×110	1,740	17,400	9,120	350
400	106,700	75,130	12		1,780	21,360	10,210	400
450	119,190	86,790		14	1,780	21,360	11,040	450
500	135,670	99,240	M20×120		1,780	24,920	11,510	500
600	224,960	184,110		M24×120	2,040	28,560	12,290	600
700	309,970	236,700	16		3,520	56,320	16,950	700

※K形ゴム輪は、同芯ゴム輪を標準とします。(呼び径75～700まで)

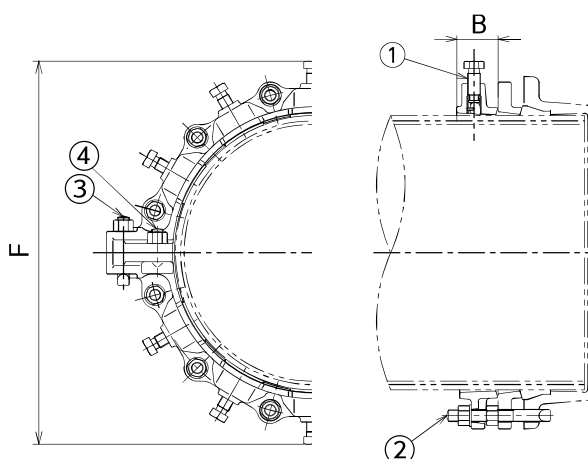
※T頭ボルト・ナットについては、SUS403を標準とします。

※コスモ工業株式会社指定の[MBLT-403] (SUS403 強度区分C3-80) 以外のT頭ボルト・ナットを使用した場合、3DkNの離脱防止力が得られない場合があります。

※呼び径800～1000についてはお問い合わせください。

## 二つ割離脱防止押輪ワイド型 CMB-2LB

1. 既設管の押輪の外側に取付け、離脱防止を確保するために使用
2. 離脱防止機構はCMBと同様



寸法表

呼び径	F	B	① 押しボルト			② T頭ボルト(ロング) ダブルナット			③④ T頭ボルト・ナット				許容水圧 (MPa)	重量 (kg)																
			寸法	数	締付トルク (N・m)	寸法	数	締付トルク (N・m)	③		④				締付トルク (N・m)															
75	258	60	M20×51	2	100	M16×125	4	60	M20×90	2	-	-	100	3.0		4.9														
100	295		M20×55	4		M20×140	6	100							M20×100	2	-	-	100	6.5										
150	346					M20×140	8													M24×120	2	-	-	140	9.9					
200	402					M20×150	10																		M20×100	2	-	-	100	11.7
250	454					M20×150	12																							M20×100
300	505	61	8	M20×170		14	M20×100	2	-	-	100	16.6																		
350	556	62	10									M20×170	14	M20×100	2	-	-	100	23.5											
400	616	66	12	M22×59		14	M20×100	2	-	-	100								25.5											
450	667	71	14									M22×59	14	M20×100	2	-	-	100	38.2											
500	718	72	12	M22×71		14	M20×100	2	-	-	100								39.9											
600	821	85	14		M22×71							14	M20×100	2	-	-	100	47.5												
700	951	88	18	M24×180		16	140	M20×110	4	-	-							100	70.4											
800	1054	88	18		M24×180							20	140	M20×110	4	-	-		100	84.2										

※本表の重量は本体・T頭ボルト・ナットを合わせた概算重量となります。

※呼び径900~1500についてはお問い合わせください。

## 価格

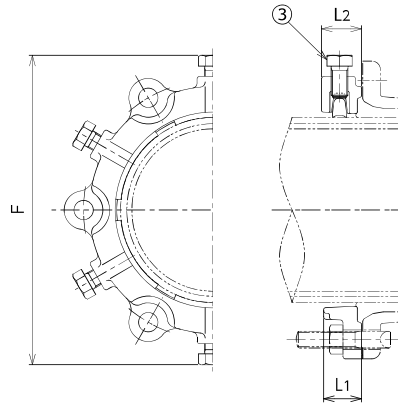
呼び径	組価格	本体価格	付属品価格				呼び径
			T頭ボルト(ロング)・ダブルナット				
			寸法	数	酸化被膜		
					単価	価格	
75	24,840	21,920	M16×125	4	730	2,920	75
100	29,070	24,950	M20×140	4	1,030	4,120	100
150	49,270	43,090			6	1,030	6,180
200	55,160	48,980		8		1,030	6,180
250	68,260	60,020			10	1,030	8,240
300	74,190	65,470	M20×150	10		1,090	8,720
350	85,630	74,730			12	1,090	10,900
400	99,660	86,580	M20×170	12		1,090	13,080
450	122,170	106,570			14	1,300	15,600
500	159,310	141,110	M20×170	14		1,300	18,200
600	182,390	164,190			M24×180	14	1,300
700	414,670	387,790	16	1,680			26,880
800	618,990	585,390		20	1,680	33,600	800

※組価格にゴム輪は含まれておりません。

※呼び径900~1500についてはお問い合わせください。

## 離脱防止押輪 GX形継ぎ輪用 CMGX

水圧による不平均力に対して継手部は伸縮せず、地震時に大きな力が作用した時には継手部が伸縮し、最終的には耐震管の挿し口突部とロックリングの引掛かりにより3DkNに耐えることができます。



価格・寸法表

呼び径	組価格	本体価格	F	L <sub>1</sub>	L <sub>2</sub>	③ 押しボルト			付属品ボルト		許容水圧 (MPa)	本体重量 (kg)
						寸法	数	締付トルク (N・m)	寸法	数		
75	27,200	20,010	233.0	38	42.0	M20×38	4	100	M16×100	4	2.50	3.9
100	30,230	20,370	260.0	40	43.0				M20×100	4.8		
150	43,050	28,350	313.0	44	46.5					6		7.4
200	52,220	36,200	368.0	45	47.5					6		9.4
250	64,500	43,790	419.6	48.0	8					8	11.6	
300	98,950	74,460	466.8	50	50.0				M20×110	10	2.20	15.1
350	140,650	109,640	524.0	65	65.0					12	1.75	22.3
400	171,350	135,000	579.6							1.60	25.9	
450	—	159,210	626.8			1.50	27.0					

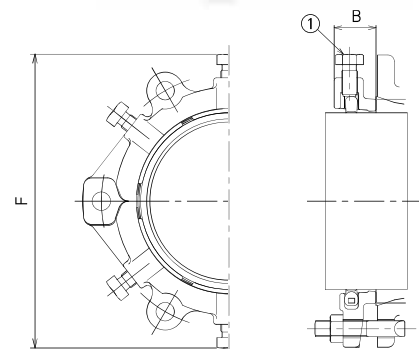
※組価格にはGX形異形管ゴム輪、付属品ボルトが含まれます。付属品ボルトはSUS軽量T頭ボルト・ナットです。  
 ※塗装は、JPGA G 1049 GX形ダクタイル鋳鉄管により、外面耐食塗装とします。  
 ※保持水圧以上で抜き出す仕様の為、GX形挿し口を有した直管に使用してください。  
 ※本表の重量は本体・弓形爪・押しボルト・爪固定ゴムを合わせた概算重量となります。

## 二つ割離脱防止押輪 NS形継ぎ輪用 CMNS-2

- ダクタイル鋳鉄管のNS形接合形式に使用する継ぎ輪用
- 管体接触部の爪には管に対する負担を軽減する2枚以上の刃先形状を使用
- 地震などによる大きな力が働いた時は爪が滑りNS形継手の伸縮機能を発揮する特長があります

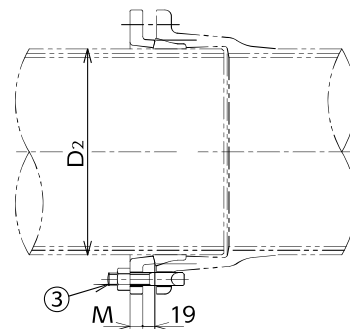
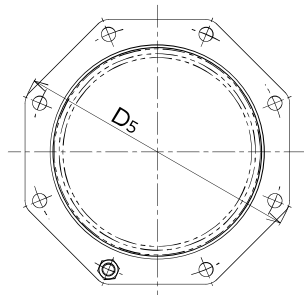
価格・寸法表

呼び径	本体価格	F	B	① 押しボルト			許容水圧 (MPa)	重量 (kg)
				寸法	数	締付トルク (N・m)		
75	16,750	229	52.5	M20×38	4	100	2.50	4.0
100	18,980	260			6			4.9
150	26,030	313			8			6.9
200	29,570	366			10			9.1
250	33,150	419	54.5	M20×40	12	100	2.20	11.2
300	42,410	539			14			16.2
350	51,030	590			16			17.5
400	61,800	644			18			22.5
450	74,180	695	60.5	M20×40	20	100	1.60	24.9
500	88,770	730			22			28.9
600	107,900	830			24			38.3
700	168,620	960			26			46.0
800	303,240	1183	—	M22×60	16	120	1.30	68.0
900	367,840	1340			18			92.2
1000	413,620	1457			20			128.6
					22			147.2



※本体のみの価格となっております。  
 ※呼び径500~700は1m以上、呼び径800~1000は2m以上、異形管部より離して施工してください。

## 押輪 MD-C



### 寸法表

呼び径	D <sub>2</sub>	D <sub>5</sub>	M	③T頭ボルト・ナット		本体重量 (kg)
				寸法	数	
75	93.0	197	15	M16×85	4	1.9
100	118.0	232	16	M20×90		2.5
150	169.0	287	17		4.3	
200	220.0	338	18		5.3	
250	271.6	394	19		7.5	

※本体のみの重量となっております。

### 価格

呼び径	酸化被膜 組価格	合金 組価格	SUS304 組価格	本体価格	付属品価格								呼び径	
					T頭ボルト・ナット									K形ゴム輪
					寸法	数	酸化被膜		合金		SUS304			
							単価	価格	単価	価格	単価	価格		
75	4,870	5,670	11,390	1,710	M16×85	4	390	1,560	590	2,360	2,020	8,080	1,600	75
100	5,920	6,720	15,480	2,290	M20×90	4	460	1,840	660	2,640	2,850	11,400	1,790	100
150	9,200	10,400	23,540	3,940			6	460	2,760	660	3,960	2,850	17,100	2,500
200	10,920	12,120	25,260	5,040		8		460	2,760	660	3,960	2,850	17,100	3,120
250	14,820	16,420	33,940	7,120			460	3,680	660	5,280	2,850	22,800	4,020	250

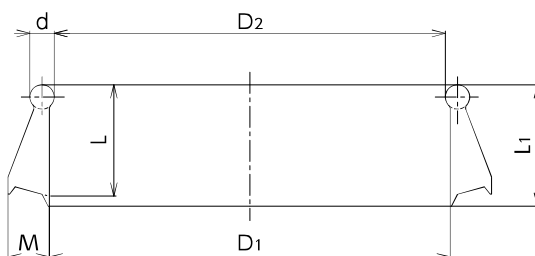
※本価格表はK形ゴム輪が通常品の場合の価格です。同芯ゴム輪K形を用いる場合の価格は弊社までお問い合わせ下さい。

## 同芯ゴム輪K形 KG-C

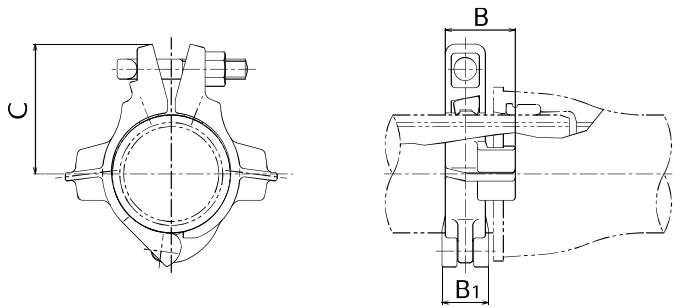
1. ダブルヒレ付構造なので、上下のヒレの作用により確実な芯出しが可能
2. 規格の押輪 (JIS、JWWA) や、離脱防止押輪にも対応
3. 規格内の公差に確実に対応
4. 従来のK形接合同じ工程で、芯出しが不要なため施工性が良い
5. 曲げにも対応し、高い水密性を保持

### 寸法表

呼び径	価格	D <sub>1</sub>	D <sub>2</sub>	d	L	M	L <sub>1</sub>	重量
75	1,680	91	87	10	45	17	50	0.2
100	1,890	116	112					0.3
150	2,630	165	161					0.4
200	3,270	216	212					0.5
250	4,240	266	262					0.7
300	7,460	316	310	14	49	17	0.8	
350	9,120	366	360				0.9	
400	10,210	416	410				1.1	
450	11,040	468	462				1.2	
500	11,510	518	512				1.7	
600	12,290	620	614	17	61	21	69	2.7
700	16,950	718	712					



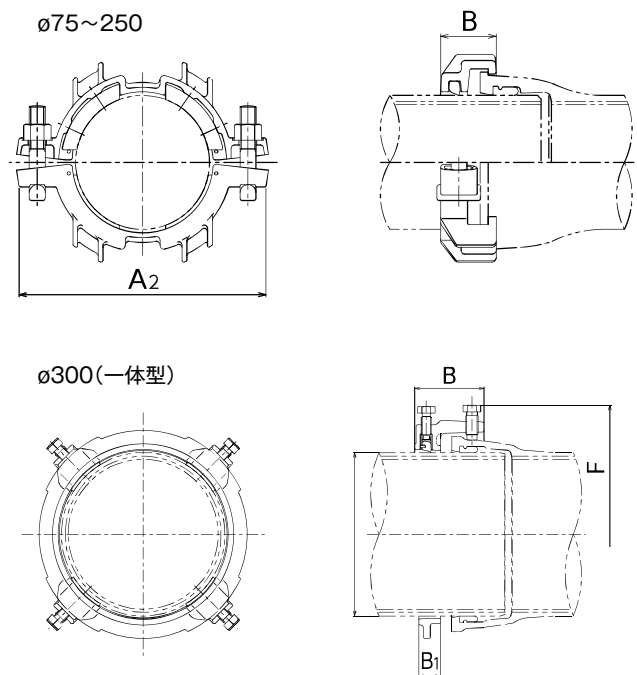
## タイトンロック CTN



価格・寸法表

呼び径	酸化被膜 価格	合金 価格	SUS304 価格	B	B <sub>1</sub>	C	T頭ボルト・ナット			許容水圧 (MPa)	重量 (kg)
							寸法	数	締付トルク (N・m)		
75	6,610	6,880	8,790	68	43	110	M20×110	1	120	2.7	2.8
100	7,380	7,650	9,540	70	47	126				2.4	3.1
150	10,850	11,120	12,980	75	52	151				1.8	4.7
200	16,580	17,120	20,880	82	50	180				1.6	7.7
250	21,440	21,980	25,770	85		207				1.4	9.3

## 二つ割タイトンロック CTA-2 / タイトンロック一体型 CTB



価格・寸法表

呼び径	価格	A <sub>2</sub>	B	B <sub>1</sub>	F	T頭ボルト・ナット			押しボルト			許容水圧 (MPa)	重量 (kg)	
						寸法	数	締付トルク (N・m)	寸法	数	締付トルク (N・m)			
75	7,000	208	60	—	—	M16×85	2	60	—	—	—	4.0	2.5	
100	8,810	247	64			M20×100		100					4.2	
150	12,790	312	70			M20×110		100					3.0	6.2
200	19,560	385	77			M24×120		140					2.5	10.3
250	25,300	455	80			—		—					2.2	14.4
300	34,610	—	137	43	510	—	—	M20×75	4	100	1.2	15.4		

※呼び径300は一体型となります。