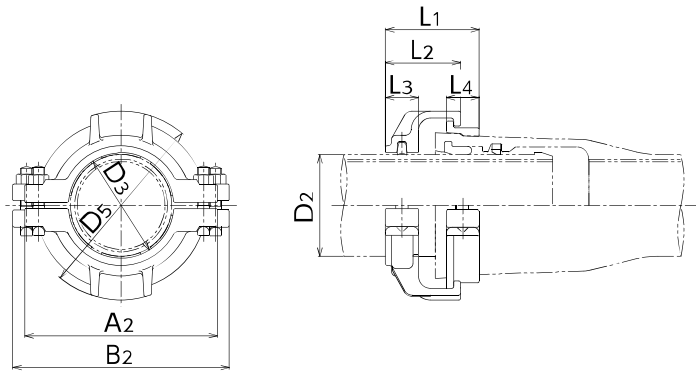


二つ割移動防止金具NS形直管用
ロックホルダー LKH

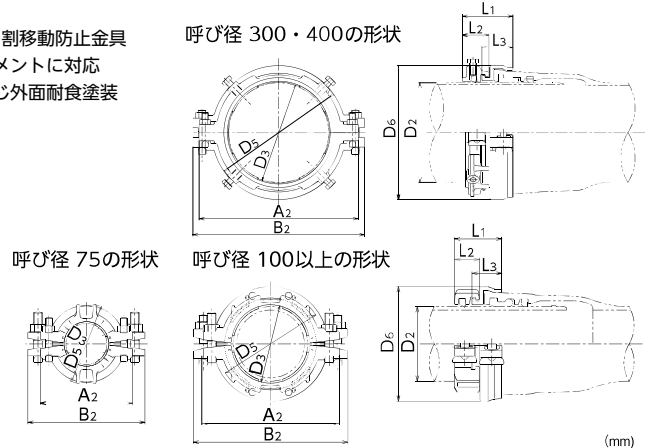
1. NS形配管後に設計変更が伴う場合
後付けで取付けができる、移動防止金具です。
2. 二つ割りにて、施工が簡単にできます。
3. 曲げ配管にも使用できます。



呼び径	価格	D ₂	D ₃	D ₅	A ₂	B ₂	L ₁	L ₂	L ₃	L ₄	重量 (kg)
75	29,480	93.0	99	229	220	270	143	110	55	55	11.7
100	32,690	118.0	124	260	260	310	147	115	55	55	13.9
150	38,950	169.0	175	314	320	360	156	125	55	55	17.9
200	53,280	220.0	228	369	390	420	160	130	55	55	20.4
250	68,670	271.6	279	439	440	472	164	135	55	55	25.9

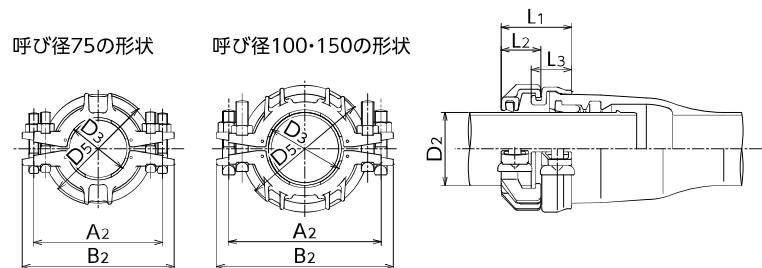
二つ割移動防止金具GX形直管用
ロックホルダー LKH-GX

1. 後付けで施工可能な二つ割移動防止金具
2. GX形管の限界曲げモーメントに対応
3. 本体・爪はGX形管と同じ外面耐食塗装



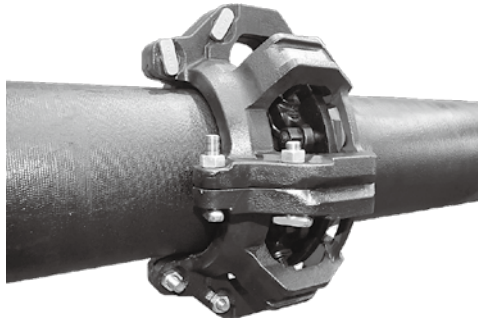
呼び径	価格	D ₂	D ₃	D ₅	D ₆	A ₂	B ₂	L ₁	L ₂	L ₃	重量 (kg)
75	39,140	93.0	101	183	175	208	266	107	60	62.0	6.5
100	46,840	118.0	126	210	207	247	298	111	64	62.5	8.5
150	65,180	169.0	178	244	260	312	351	108	56	68.0	12.2
200	94,560	220.0	229	301	315	385	406	131	67	86.0	24.0
250	111,730	271.6	281	360	370	443	461	137	72	87.0	23.0
300	183,450	322.8	429.6	431	434	515	556	159.0	81.0	100.0	40.0
350	215,570	374.0	378.0	545	472	574	618	171.0	88.0	107.0	49.0
400	305,940	425.6	326.8	539	527	628	673	172.5	89.5	107.0	55.0

二つ割移動防止金具NS形E種直管用
ロックホルダー LKH-NSE



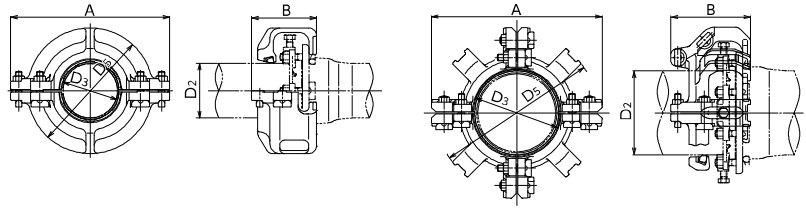
呼び径	価格	D ₂	D ₃	D ₅	D ₆	A ₂	B ₂	L ₁	L ₂	L ₃	重量 (kg)
75	29,030	93.0	101	183	176	208	246	112	60	67.0	6.0
100	34,800	118.0	126	210	205	247	286	114	64	65.5	8.5
150	46,640	169.0	178	244	263	312	347	109	56	69.0	12.0

耐震型既設管継手部補強金具 A・K形管用 CHK 既設A・K形ダクタイル鑄鉄管・ダクタイル異形管継手部の離脱防止力を3DkNに向上させることが可能です。
普通押輪部、離脱防止押輪部に取付け可能です。



呼び径 75~150

呼び径 200・250

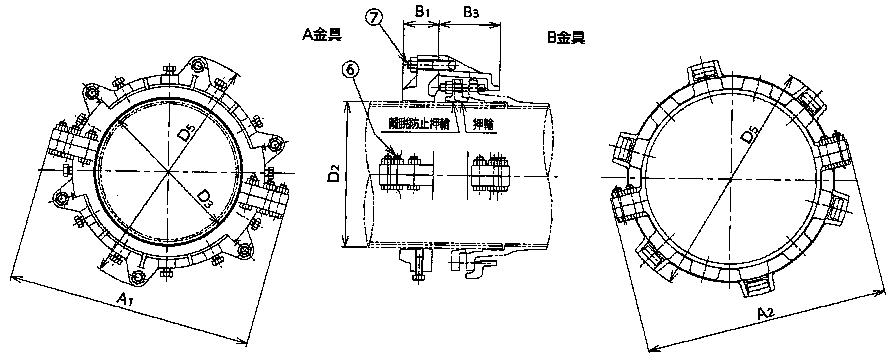
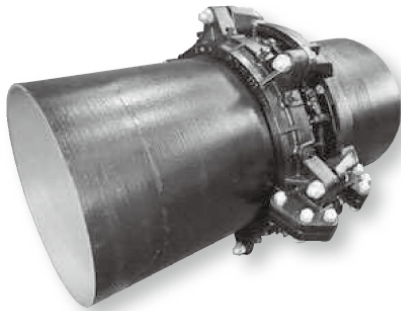


(mm)

呼び径	価格	D ₂	D ₃	D ₅	A	B	T頭ボルト		重量(kg)
							寸法	数	
75	52,230	93.0	101	288	370	178.0	M16×85	4	19.1
100	62,130	118.0	127	324	430	201.5			27.0
150	102,860	169.0	178	390	494	202.0	M20×90	6	38.8
200	155,820	220.0	229	492	488	258.0			49.1
250	203,520	271.6	281	524	553	258.0			58.3

耐震型二重防護金具 A・K形管用 CMWD

既設A・K形ダクタイル鑄鉄管・ダクタイル異形管継手部の離脱防止性能を3DkNに向上させることが可能です。
普通押輪部、離脱防止押輪部に取付け可能です。



(mm)

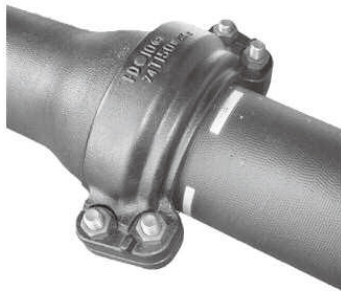
呼び径	価格	D ₂	D ₃	D ₅	A ₁	A ₂	B ₁	B ₃	⑥六角ボルト	⑦T頭ボルト	重量(kg)	
									寸法	数		寸法
300	283,380	322.8	326.8	578	574	594	95	148	M20×85	M24×120	6	83.3
350	337,220	374.0	378.0	636	637	650	97	150			8	107.0
400	420,570	425.6	429.6	696	717	708	103	179			6	150.0
450	501,300	476.8	480.8	752	766	764	106	180	M24×100	M30×140	8	165.0
500	647,810	528.0	532.0	809	894	826	115	178			8	180.0
600	906,470	630.8	634.8	964	1078	1010	116	189			8	200.0
700	1,133,110	733.0	738.0	1088	1084	1072	128	205	M30×125	M30×140	10	330.0
800	1,334,000	836.0	841.0	1176	1262	1230	135	203			10	395.0
900	1,899,030	939.0	944.0	1303	1390	1338	142	234			10	495.0
1000	2,058,030	1041.0	1047.0	1414	1494	1450	157	244	10	531.0		

※600~1000の場合、表の六角ボルトは〈六角ボルト 取付用〉T頭ボルトは〈六角ボルト 連結用〉を指します。
※呼び径1100~1350については弊社までお問い合わせ下さい。

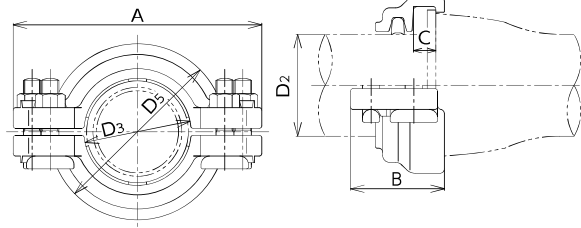
既設管継手部補強金具 T形管用 HKT

既設T形ダクタイル鑄鉄管・ダクタイル鑄鉄異形管の継手部に取付け離脱を防止する補強金具です

※呼び径200~250の型式はHKT2です。



呼び径 75~150



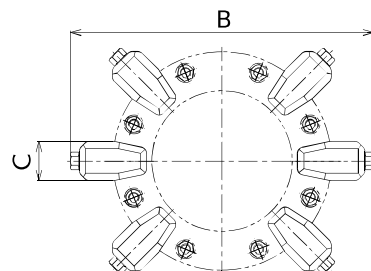
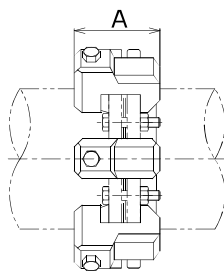
(mm)

呼び径	価格	D ₂	D ₃	D ₅	A	B	C	T頭ボルト		押しボルト		重量(kg)
								寸法	数	寸法	数	
75	21,320	93.0	99	172	239	98	24	M16×85	4	—	—	6.6
100	24,820	118.0	124	204	288	109	26					9.7
150	34,540	169.0	175	260	348	119	30	M20×90	6	M20×40	6	14.4
200	60,840	220.0	226	326	418	174	35					26.0
250	168,150	271.6	278	380	476	186	40					33.4

※呼び径200・250の製品の図面に関してはお問い合わせください。

フランジブロック KTF5/KTF5Z/KTF3/KTF3Z

※写真と図面はKTF3です。



(重量:kg,その他:mm)

1. フランジ接合部に後付けし、離脱防止力3DkNを発揮
2. 製品本体のボルトを締め付けるだけの簡単施工
3. 両フランジ仕切弁・ソフトシール弁にも対応
※フランジ外周が円形でなくても取付け可能
4. 露出配管に呼び径600～1000を使用する場合には、脱落防止のため、専用の脱落防止バンドの設置をお勧めします。詳細はお問い合わせ下さい。

呼び径	価格		寸法			使用数(個)	操作ボルト・ナット	重量
	標準 KTF5	絶縁 KTF5Z	A	B	C			
50	23,110	43,620	127	272	31	2	2-M16	2
75	28,370	49,100		343				
100	28,370	49,100		370				
150	54,430	88,300		425				
200	80,760	128,960		480		6	6-M16	6

呼び径	価格		寸法			使用数(個)	操作ボルト・ナット	重量
	標準 KTF3	絶縁 KTF3Z	A	B	C			
250	143,000	348,700	143	535	66	6	6-M16	24
300	190,640	464,960		589			8-M16	32
350	289,960	616,000	172	707	80	8	8-M22	60
400	289,960	616,000		759				
450	289,960	616,000		829				
500	289,960	616,000		883				
600	625,460	※ お問い合わせ下さい。	202	1001	76	12	12-M24	108
700	625,460			1119			16	16-M24
800	833,800		1225	20		20-M24		152
900	836,220		1355					
1000	1039,940		1461					

※呼び径50は型式:KTF5/10(10K仕様)です。

※呼び径50～200はフランジボルト付です。

※本表の価格・寸法は、呼び径50はJIS10K用、それ以外は7.5K用の場合です。

上記以外の場合は弊社までお問い合わせ下さい。

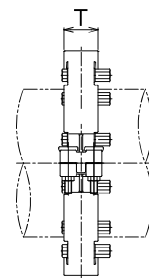
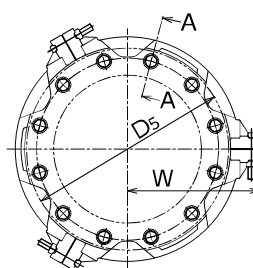
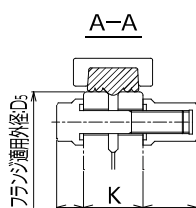
フランジプロテクター HKF2



フランジ接合部の漏水を阻止するプロテクターです。

パッキン内蔵型のため、従来型と比較し施工が簡略化されました。(呼び径75～600)

フランジ接合部の離脱防止力を3DkNに向上します。



単位:mm

呼び径	価格	D ₅	K	W	T	重量(kg)	呼び径	価格	D ₅	K	W	T	重量(kg)
50	212,910	155	32~47	292	45	5.5	300	578,720	464	48~69	315	90	30.0
75	178,870	211	36~56	348	49	6.5	350	649,130	530	52~71	352	92	34.0
100	202,150	238	36~57	375		7.0	400	803,310	582	52~74	380	98	40.0
150	283,610	290	44~59	438	57	10.0	450	905,170	652	56~76	836	95	47.0
200	347,250	342	44~61	492		11.0	500	918,530	706	56~79	893	97	56.0
250	480,770	410	48~65	287		27.0	600	1,240,530	810	60~90	1009	112	70.0

※本表の価格・寸法は、呼び径50はJIS10K用、それ以外は7.5K用の場合です。

上記以外の場合は弊社までお問い合わせ下さい。

※呼び径700以上のサイズは鋼板製での対応となります。詳しくは弊社までお問い合わせ下さい。