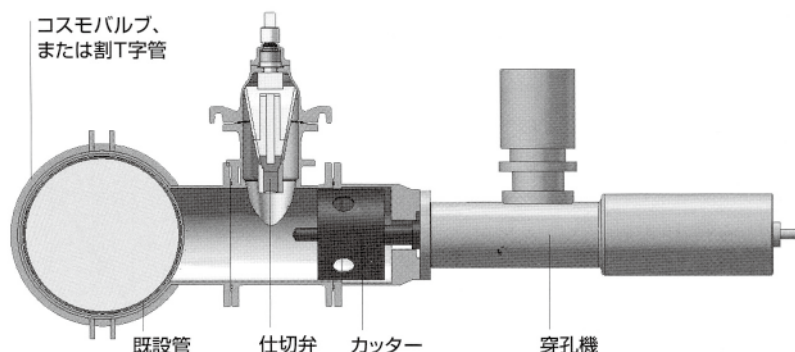


不断水分岐工法

概要 不断水分岐工法は、専用穿孔機により断水せずに既設管の分岐工事を行う工法で、日本では昭和35年にコスモ工機(株)が開発した穿孔機「コスモボーラー」により確立されました。コスモ工機(株)では、口径2,500までの分岐工事を可能にする世界最大の不断水穿孔機を完成させるなど、不断水工法のパイオニアとして技術の革命に努め、不断水のシステムを不動のものとして完成しています。

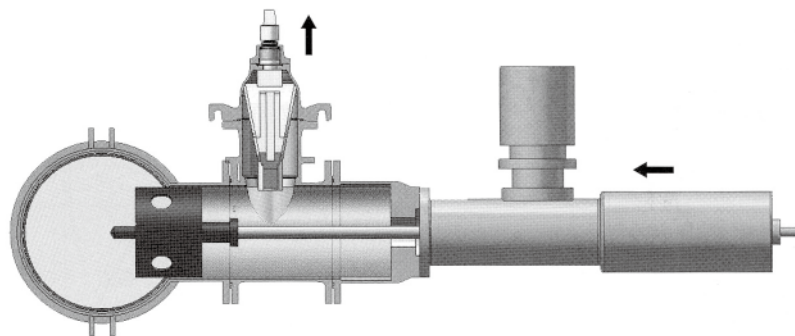
1

既設管にコスモバルブ、または割T字管と仕切弁を取付けます。仕切弁が開いていることを確認してから、穿孔機を取付けます。



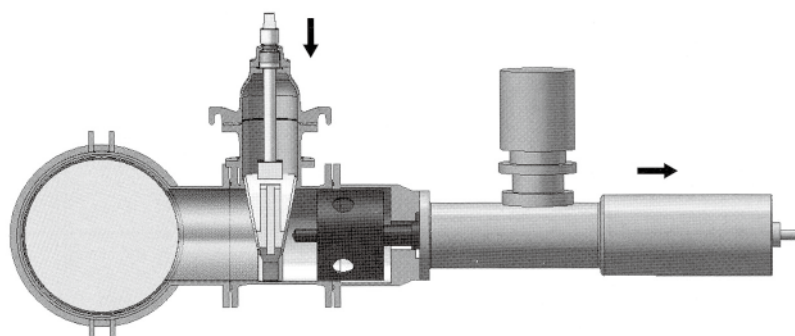
2

穿孔機のカッターを前進させ、既設管に穴を開けます。



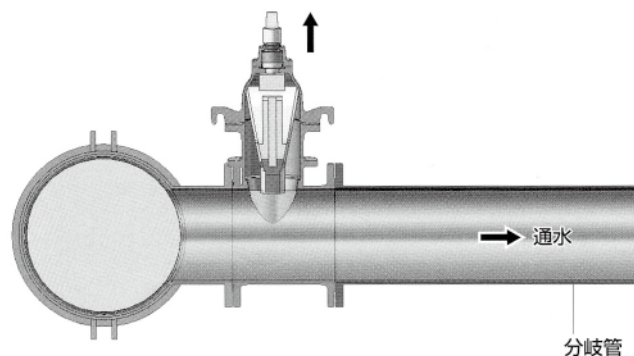
3

穿孔機ドリルを元に戻し、仕切弁を閉じます。

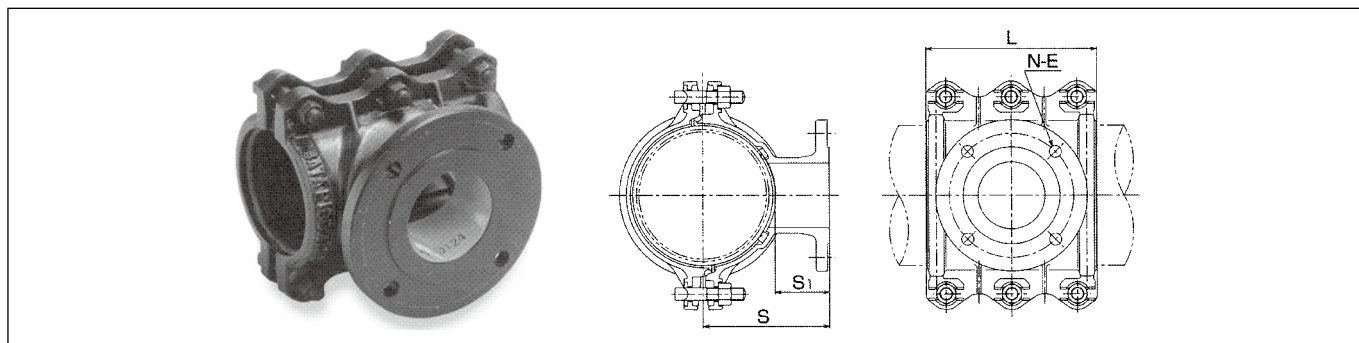


4

穿孔機を取外し、分岐側の配管が完了した後、仕切弁を開け、通水します。



割T字管B型 ダクティル鑄鉄管用 (BCP-P)

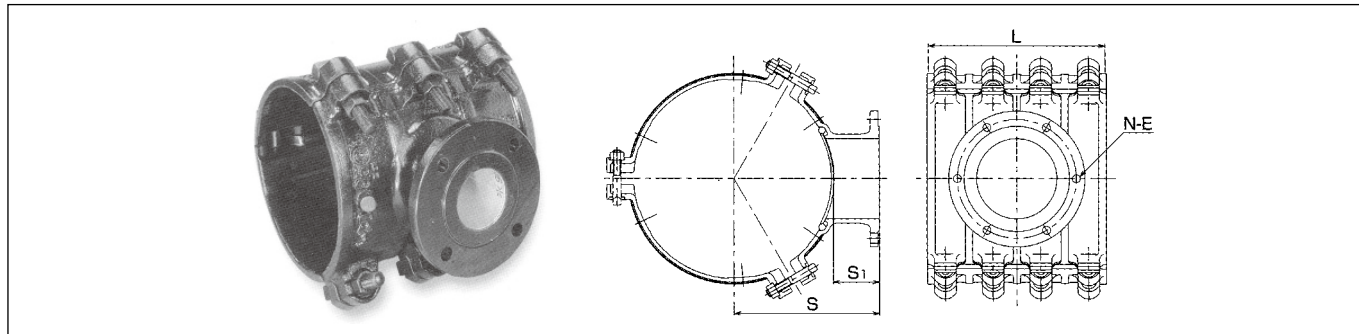


〈ダクティル鑄鉄製・全周パッキン〉

単位:mm

呼び径	価 格	重量 (kg)	S	S1	L	N-E	T頭ボルト・ナット
75×75	75,360	14.84	124.5	75	209	4-19	4-M16×85
100×75	88,370	18.20	142.0	80	264		6-M16×85
125×75	98,920	18.61	154.5	80	264		6-M16×85
150×75	108,170	21.59	173.0	85	268		6-M16×85
200×75	156,020	25.83	203.5	90	268		6-M20×90
100×100	106,060	19.49	132.0	70	264		6-M16×85
125×100	106,660	22.50	144.5	70	264		6-M16×85
150×100	114,360	23.40	163.0	75	268		6-M16×85
200×100	159,060	26.97	198.5	85	268	6-M20×90	
150×150	151,380	32.09	198.0	110	348	6-19	6-M20×90
200×150	164,590	36.50	223.5	110	398	6-19	8-M20×90
200×200	207,380	46.49	208.5	95	398	8-19	8-M20×90

割T字管B型 ダクティル鑄鉄管用 (BCD-P)



〈ダクティル鑄鉄製・分岐部パッキン〉

単位:mm

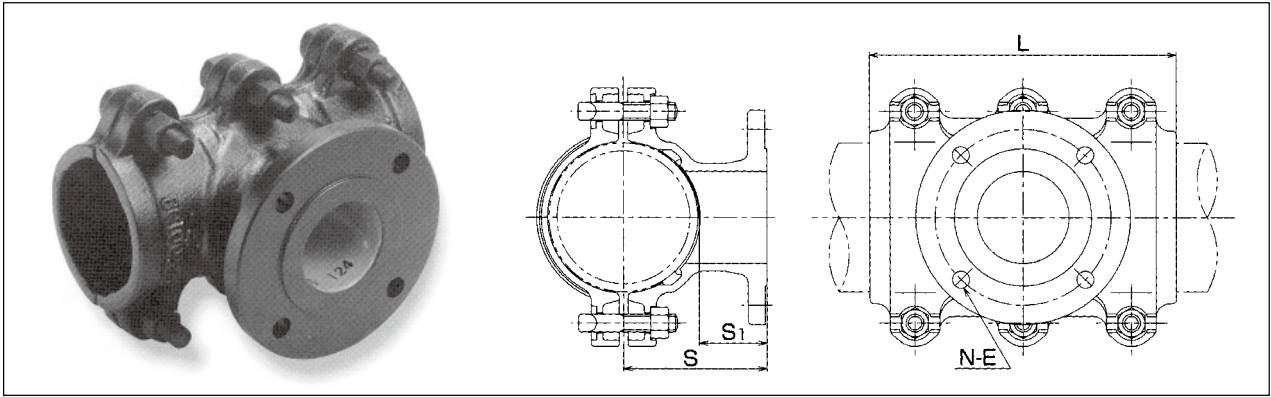
呼び径	価 格	重量 (kg)	S	S1	L	N-E	T頭ボルト・ナット
250×75	187,500	36.00	243.0	100	340	4-19	9-M20×100
300×75	199,240	37.00	269.0	100			
350×75	243,310	40.60	296.0	100			
400×75	292,810	48.00	327.5	105			
250×100	193,150	33.80	233.0	90			
300×100	207,450	38.40	259.0	90			
350×100	255,530	40.00	286.0	90			
400×100	301,420	49.00	317.5	95			
250×150	201,360	46.60	258.0	115	450	6-19	12-M20×100
300×150	216,770	52.00	284.0	115		6-19	
350×150	263,010	56.00	311.0	115		6-19	
400×150	312,940	66.00	337.5	115		6-19	
250×200	212,950	51.00	243.0	100		8-19	
300×200	227,130	54.50	269.0	100		8-19	
350×200	270,450	59.86	296.0	100		8-19	
400×200	329,420	68.35	322.5	100		8-19	

※鑄鉄管(吋管)用は、別途お問い合わせ下さい。

※工事費・出張費に関しては、別途弊社までお問い合わせください。

※重量にはボルト・ナットを含んでおりません。

割T字管B型 塩化ビニル管・鋼管用 (BV-P・BS-P)

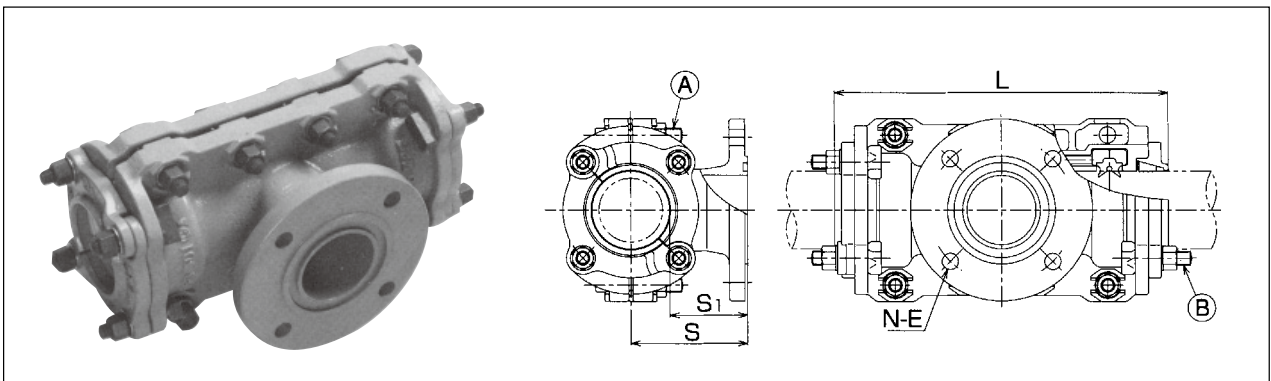


〈ダクタイル鋳鉄製・分岐部パッキン〉

単位:mm

呼び径	価格	重量(kg)	S	S1	L	N-E	T頭ボルト・ナット
75×75	77,650	15.68	122.5	76.5	300	4-19	6-M16×85
100×75	85,160	19.26	138.0	80.0			6-M20×90
125×75	95,880	21.71	151.5	80.0			
150×75	103,540	22.00	169.0	85.0			
200×75	152,440	25.81	199.5	90.0	340	6-M20×90	
100×100	103,830	20.21	128.0	70.0			
125×100	111,800	23.36	141.5	70.0			
150×100	118,560	24.84	159.0	75.0			
200×100	162,510	26.97	194.5	85.0	450	6-19	8-M20×90
150×150	148,290	33.31	194.0	110.0			
200×150	174,280	42.80	219.5	110.0	450	6-19	8-M20×90
200×200	201,110	51.50	204.5	95.0	500	8-19	8-M20×100

割T字管M型 水道配水用ポリエチレン管用 (MP)



〈ダクタイル鋳鉄製・全周パッキン〉

単位:mm

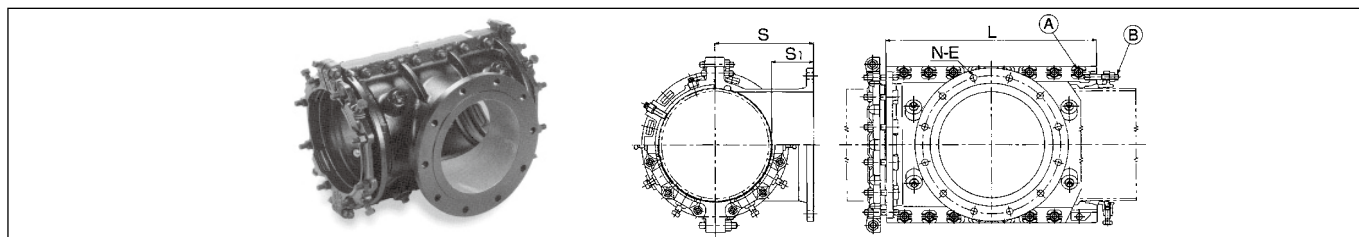
呼び径	価格	重量(kg)	S	S1	L	N-E	Ⓐ T頭ボルト・ナット	Ⓑ T頭ボルト・ナット
75×75	156,010	30.00	135	90.0	386	4-19	8-M16×85	8-M16×65
100×75	177,430	40.00	140	77.5	424		8-M16×85	12-M16×65
150×75	214,080	52.40	175	85.0	488		10-M16×85	16-M16×65
200×75	401,340	65.00	215	90.0	507		8-M20×100	16-M20×65
100×100	193,820	41.40	150	87.5	424		8-M16×85	12-M16×65
150×100	230,790	55.20	175	85.0	488		10-M16×85	16-M16×65
200×100	422,040	68.00	215	90.0	507	8-M20×100	16-M20×65	
150×150	253,170	57.40	205	115.0	488	6-19	10-M16×85	16-M16×65
200×150	450,150	81.00	240	115.0	607		10-M20×100	16-M20×65
200×200	467,040	83.00	240	115.0	607	8-19	10-M20×100	16-M20×65

※標準はフランジ7.5K・GF仕様です。

※穿孔工事が特殊な為、事前にお問合せ願います。 ※工事費・出張費に関しては、別途弊社までお問い合わせください。

※重量にはボルト・ナットを含んでおりません。

割T字管M型 ダクタイル鋳鉄管用(MC/10)



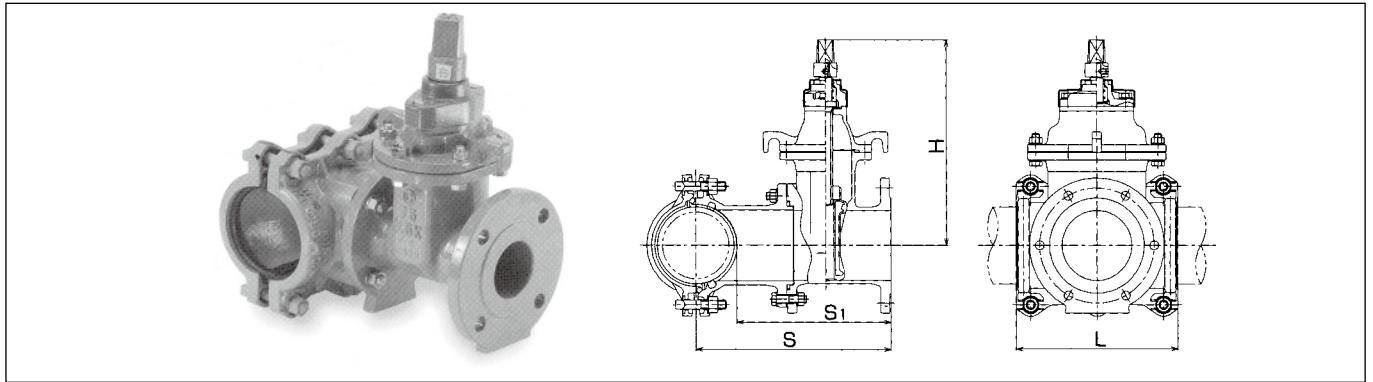
〈ダクタイル鋳鉄製・全周パッキン〉

単位:mm

呼び径	価 格	重量(kg)	S	S ₁	L	N-E	Ⓐ T頭ボルト・ナット	Ⓑ T頭ボルト・ナット	
250×75	208,050	102.0	233.0	95	400	4-19	8-M20×100	16-M20×100	
300×75	223,320	116.0	259.0	95	450		8-M20×100	16-M20×100	
350×75	275,330	136.0	285.0	95			8-M20×100	20-M20×100	
400×75	324,670	145.0	315.5	100			8-M20×110	24-M20×110	
450×75	362,330	259.0	346.0	105			8-M20×110	24-M20×110	
500×75	496,800	283.0	371.5	105			8-M20×110	28-M20×110	
600×75	579,250	330.0	428.0	110			8-M24×120	28-M20×120	
250×100	211,870	106.0	233.0	95	400		8-M20×100	16-M20×100	
300×100	228,620	121.0	259.0	95	450		8-M20×100	16-M20×100	
350×100	283,700	143.0	285.0	95			8-M20×100	20-M20×100	
400×100	336,960	167.0	315.5	100			8-M20×110	24-M20×110	
450×100	378,540	266.0	346.0	105			8-M20×110	24-M20×110	
500×100	503,350	290.0	371.5	105		8-M20×110	28-M20×110		
600×100	586,170	338.0	428.0	110		8-M24×120	28-M20×120		
250×150	219,850	110.0	248.0	110	400	6-19	8-M20×100	16-M20×100	
300×150	239,370	114.0	274.0	110	450		8-M20×100	16-M20×100	
350×150	292,700	146.0	300.0	110			8-M20×100	20-M20×100	
400×150	356,400	153.8	330.5	115			8-M20×110	24-M20×110	
450×150	392,840	268.0	361.0	120			8-M20×110	24-M20×110	
500×150	517,960	292.0	386.5	120			8-M20×110	28-M20×110	
600×150	601,410	342.0	438.0	120		8-M24×120	28-M20×120		
250×200	447,060	160.0	268.0	130	600	8-19	12-M20×100	16-M20×100	
300×200	245,230	126.0	294.0		450		8-M20×100	16-M20×100	
350×200	296,680	170.0	320.0		550		10-M20×100	20-M20×100	
400×200	363,550	191.0	345.5		550		10-M20×110	24-M20×110	
450×200	411,270	292.0	371.0		600		12-M20×110	24-M20×110	
500×200	528,170	345.0	397.0				12-M20×110	28-M20×110	
600×200	609,720	372.0	453.0	135		10-M24×120	28-M20×120		
250×250	568,920	160.0	298.0	160		8-23	12-M20×100	16-M20×100	
300×250	606,340	180.0	324.0	160			12-M20×100	16-M20×100	
350×250	444,930	207.0	340.0	150			550	10-M20×100	20-M20×100
400×250	566,120	253.0	365.5		550		10-M20×110	24-M20×110	
450×250	583,550	321.0	391.0		600		12-M20×110	24-M20×110	
500×250	764,890	351.0	417.0				12-M20×110	28-M20×110	
600×250	902,590	378.0	468.0			10-M24×120	28-M20×120		
300×300	634,490	190.0	324.0			160	10-23	12-M20×100	16-M20×100
350×300	1,153,660	252.0	350.0	160		800		16-M20×100	20-M20×100
400×300	589,720	256.0	365.5	150		550		10-M20×110	24-M20×110
450×300	615,440	314.0	391.0		600	12-M20×110		24-M20×110	
500×300	809,830	355.0	417.0		600	12-M20×110		28-M20×110	
600×300	954,990	384.0	468.0		600	10-M24×120		28-M20×120	
350×350	1,200,450	250.0	350.0		800	10-25	16-M20×100	20-M20×100	
400×350	1,299,000	305.0	375.5		800		16-M20×110	24-M20×110	
450×350	1,607,670	322.0	401.0	600	12-M20×110		24-M20×110		
500×350	845,890	383.0	427.0	750	16-M20×110		28-M20×110		
600×350	997,550	448.0	478.0	800	16-M24×120		28-M20×120		
400×400	1,356,950	300.0	375.5	800	12-25		16-M20×110	24-M20×110	
450×400	1,706,200	390.0	401.0	1,000		20-M20×110	24-M20×110		
500×400	1,727,210	386.0	427.0	750		16-M20×110	28-M20×110		
600×400	1,265,540	476.0	482.0	800		16-M24×120	28-M20×120		
450×450	1,775,580	395.0	401.0	160		1,000	20-M20×110	24-M20×110	
500×450	1,902,130	430.0	437.0	170		1,000	20-M20×110	28-M20×110	
600×450	1,484,780	498.0	492.0	170	800	12-27	16-M24×120	28-M20×120	
500×500	1,929,660	450.0	437.0	170	1,000		20-M20×110	28-M20×110	
600×500	2,749,450	520.0	497.0	175	1,200		20-M24×120	28-M20×120	
600×600	2,803,040	530.0	502.0	180	1,200		20-M24×120	28-M20×120	

※工事費・出張費に関しては、別途弊社までお問い合わせください。
 ※重量にはボルト・ナットを含んでおりません。

STソフト ダクタイル鋳鉄管用〔STCPFP〕

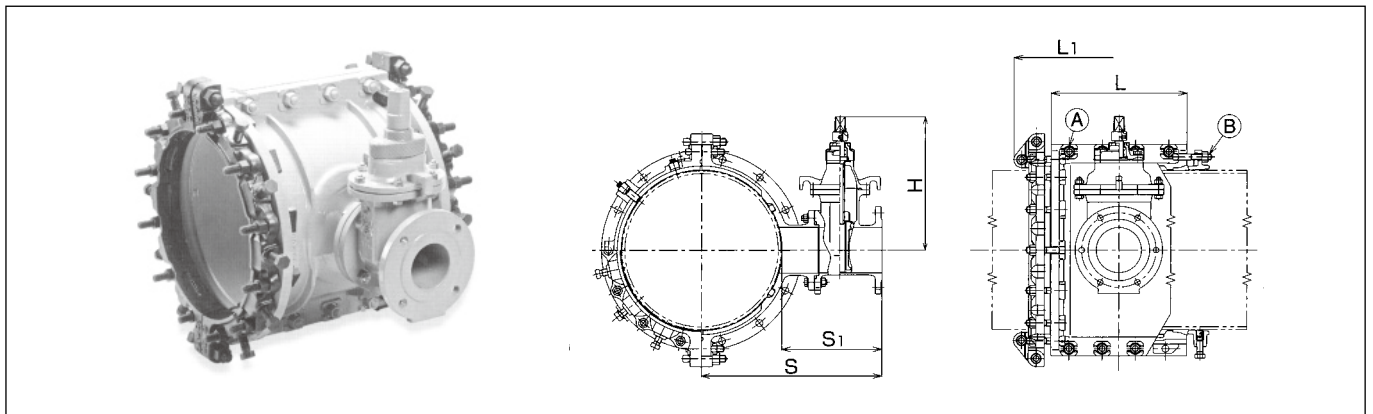


〈ダクタイル鋳鉄製・全周パッキン〉

単位:mm

呼び径	価 格	重量(kg)	S	S ₁	L	H	T頭ボルト・ナット
75×75	193,380	32.0	296.5	247	209	315	4-M16×85
100×75	205,810	35.0	309.0		264		6-M16×85
150×75	226,880	38.0	335.0		268		6-M16×85
200×75	274,230	40.0	360.5		268		6-M20×90
100×100	230,680	46.0	315.0	253	264	355	6-M16×85
150×100	266,590	52.0	346.0	258	268		6-M16×85
200×100	308,400	53.0	381.5	268	268		6-M20×90
150×150	367,840	75.0	420.0	332	348	445	6-M20×90
200×150	417,240	84.0	445.5	332	398	445	8-M20×90
200×200	605,970	121.5	444.5	331	398	540	8-M20×90

STソフト ダクタイル鋳鉄管用〔STCF/10M〕



〈ダクタイル鋳鉄製・全周パッキン〉

単位:mm

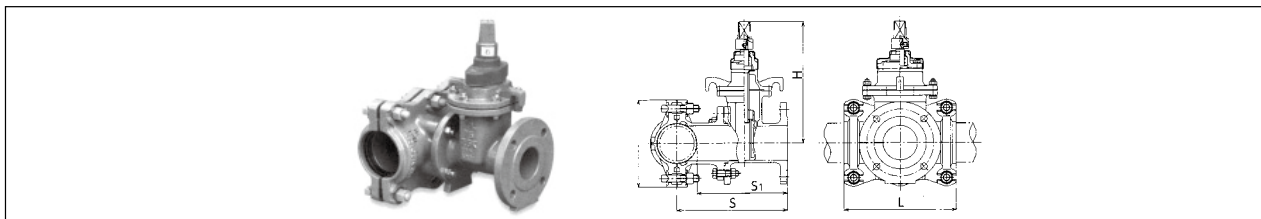
呼び径	価 格	重量(kg)	S	S ₁	L	L ₁	H	ⒶT頭ボルト・ナット	ⒷT頭ボルト・ナット
250×75	294,070	123.0	393.5	255	400	556	315	8-M20×100	16-M20×100
300×75	309,100	137.0	419.0	255	450	604	315	8-M20×100	16-M20×100
350×75	354,770	160.0	445.0	255	450	602	315	8-M20×100	20-M20×100
400×75	403,230	169.0	470.5	255	450	620	315	8-M20×110	24-M20×110
250×100	325,750	132.0	416.5	278	400	556	355	8-M20×100	16-M20×100
300×100	340,680	147.0	442.0	278	450	604	355	8-M20×100	16-M20×100
350×100	390,690	172.0	468.0	278	450	602	355	8-M20×100	20-M20×100
400×100	438,300	196.0	498.5	283	450	620	355	8-M20×110	24-M20×110
250×150	429,250	153.0	470.5	332	400	556	445	8-M20×100	16-M20×100
300×150	445,640	169.0	496.0	332	450	604	445	8-M20×100	16-M20×100
350×150	491,460	192.0	522.0	332	450	602	445	8-M20×100	20-M20×100
400×150	545,180	207.0	522.5	337	450	620	445	8-M20×110	24-M20×110
250×200	631,050	235.0	504.5	366	600	756	540	12-M20×100	16-M20×100
300×200	767,530	201.0	530.0	366	450	604	540	8-M20×100	16-M20×100
350×200	843,660	245.0	556.0	366	550	702	540	10-M20×100	20-M20×100
400×200	928,030	266.0	581.5	366	550	720	540	10-M20×110	24-M20×110
250×250	932,420	276.0	606.5	468	600	756	630	12-M20×100	16-M20×100
300×250	981,350	296.0	632.0	468	600	754	630	12-M20×100	16-M20×100
350×250	1,015,040	323.0	648.0	458	550	702	630	10-M20×100	20-M20×100
400×250	1,125,930	369.0	673.5	458	550	720	630	10-M20×110	24-M20×110
300×300	1,269,050	368.0	654.0	490	600	754	720	12-M20×100	16-M20×100
350×300	1,826,370	430.0	680.0	490	800	952	720	12-M20×100	20-M20×100
400×300	1,293,310	434.0	695.5	480	550	720	720	10-M20×110	24-M20×110

※鋳鉄管(吋管)は、別途お問い合わせ下さい。

※工事費・出張費に関しては、別途弊社までお問い合わせください。

※重量にはボルト・ナットを含んでおりません。

STソフト 硬質塩化ビニル管・鋼管用 (STVPF・STSPF)

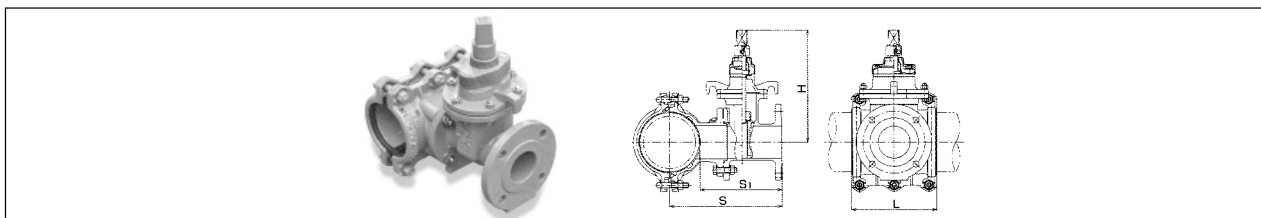


〈ダクタイル鋳鉄製・全周パッキン〉

単位:mm

呼び径	価 格	重量 (kg)	S	S ₁	L	H	T頭ボルト・ナット
75×75	176,760	43.40	293.0	247	306	315	6-M20× 90
100×75	184,160	44.90	305.5		326		
150×75	208,190	47.60	331.0		300		
200×75	270,060	58.00	414.5	305	355		
100×100	231,520	52.65	321.5	263			
150×100	245,100	55.80	352.0	268			
200×100	311,980	63.00	337.5	332	390	445	8-M20× 90
150×150	342,240	81.70	416.0		450		
200×150	366,530	103.00	441.5		341		
200×200	528,970	127.40	450.5				

STソフト 石綿管用 (STAPFP)

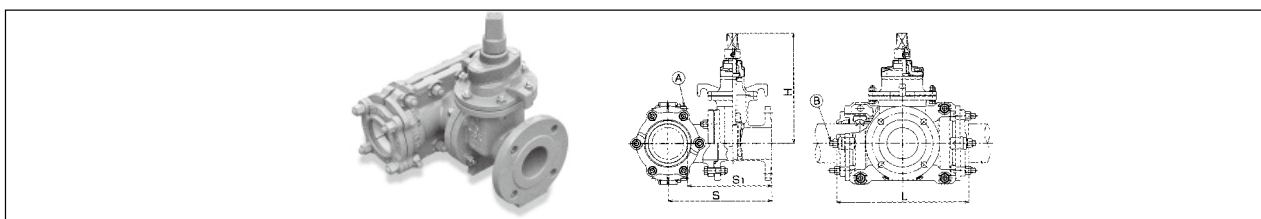


〈ダクタイル鋳鉄製・全周パッキン〉

単位:mm

呼び径	価 格	重量 (kg)	S	S ₁	L	H	T頭ボルト・ナット
75×75	303,550	32.0	298.5	247	209	315	4-M16×85
100×75	209,580	34.0	313.0		264		6-M16×85
125×75	225,950	38.0	328.0		264		6-M16×85
150×75	239,810	46.0	343.0		268		6-M16×85
200×75	281,510	52.0	373.5		268		6-M20×90
100×100	365,230	46.0	319.0	253	264	355	6-M16×85
125×100	270,220	50.0	334.0	253	264		6-M16×85
150×100	274,230	52.0	354.0	258	268		6-M16×85
200×100	320,540	54.0	394.5	268	268		6-M20×90
150×150	521,930	74.0	428.0	332	348		445
200×150	453,960	82.0	458.5	332	398	445	8-M20×90
200×200	589,670	120.0	457.5	331	398	540	8-M20×90

STソフト 水道配水用ポリエチレン管用 (STPF)



〈ダクタイル鋳鉄製・全周パッキン〉

単位:mm

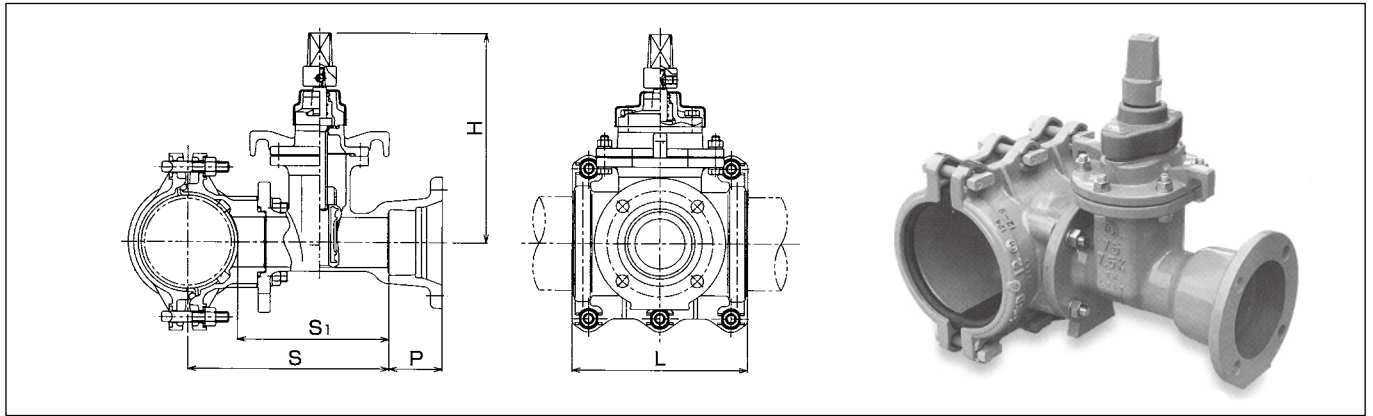
呼び径	価 格	重量 (kg)	S	S ₁	L	H	Ⓐ T頭ボルト・ナット	Ⓑ T頭ボルト・ナット
75×75	263,420	49.0	350	305.0	386	315	8-M16×85	8-M16×65
100×75	286,740	59.0	355	292.5	424	315	8-M16×85	12-M16×65
150×75	331,550	71.0	390	300.0	488	315	10-M16×85	16-M16×65
200×75	554,490	85.7	430	305.0	507	315	8-M20×100	16-M20×65
100×100	341,510	68.0	333	270.5	424	365	8-M16×85	12-M16×65
150×100	378,420	77.0	358	268.0	488	365	10-M16×85	16-M16×65
200×100	610,140	94.1	398	273.0	507	365	8-M20×100	16-M20×65
150×150	486,410	100.0	427	337.0	488	440	10-M16×85	16-M16×65
200×150	735,670	125.7	462	337.0	607	440	12-M20×100	16-M20×65
200×200	851,100	158.8	476	351.0	607	520	12-M20×100	16-M20×65

※標準はフランジ7.5K・RF仕様です。

※穿孔工事が特殊な為、事前にお問合せ願います。 ※工事費・出張費に関しては、別途弊社までお問い合わせください。

※重量にはボルト・ナットを含んでおりません。

STソフト ダクタイル鋳鉄管用K形受口(STCPK)

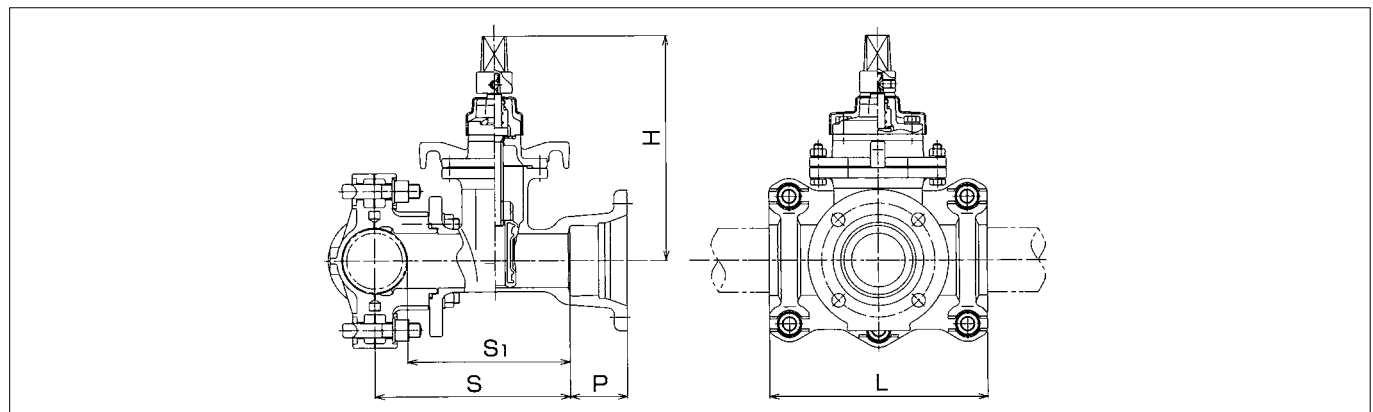


〈ダクタイル鋳鉄製・全周パッキン〉

単位:mm

呼び径	価格	重量(kg)	S	S ₁	L	H	P	T頭ボルト・ナット
75×75	209,370	35.85	277.5	228	209	315	80	4-M16×85
100×75	221,800	39.05	290.0		264			6-M16×85
150×75	242,870	42.45	316.0		268			6-M20×90
200×75	290,250	47.05	341.5	238	264	6-M16×85		
100×100	272,950	47.85	300.0			243		6-M16×85
150×100	285,800	50.85	331.0			253		6-M20×90
200×100	327,600	58.70	366.5	312	348	445	6-M20×90	
150×150	428,640	79.85	400.0		398		540	8-M20×90
200×150	441,240	84.40	425.5					328
200×200	608,440	125.99	441.5					

STソフト 硬質塩化ビニル管用・鋼管用K形受口(STVPK / STSPK)



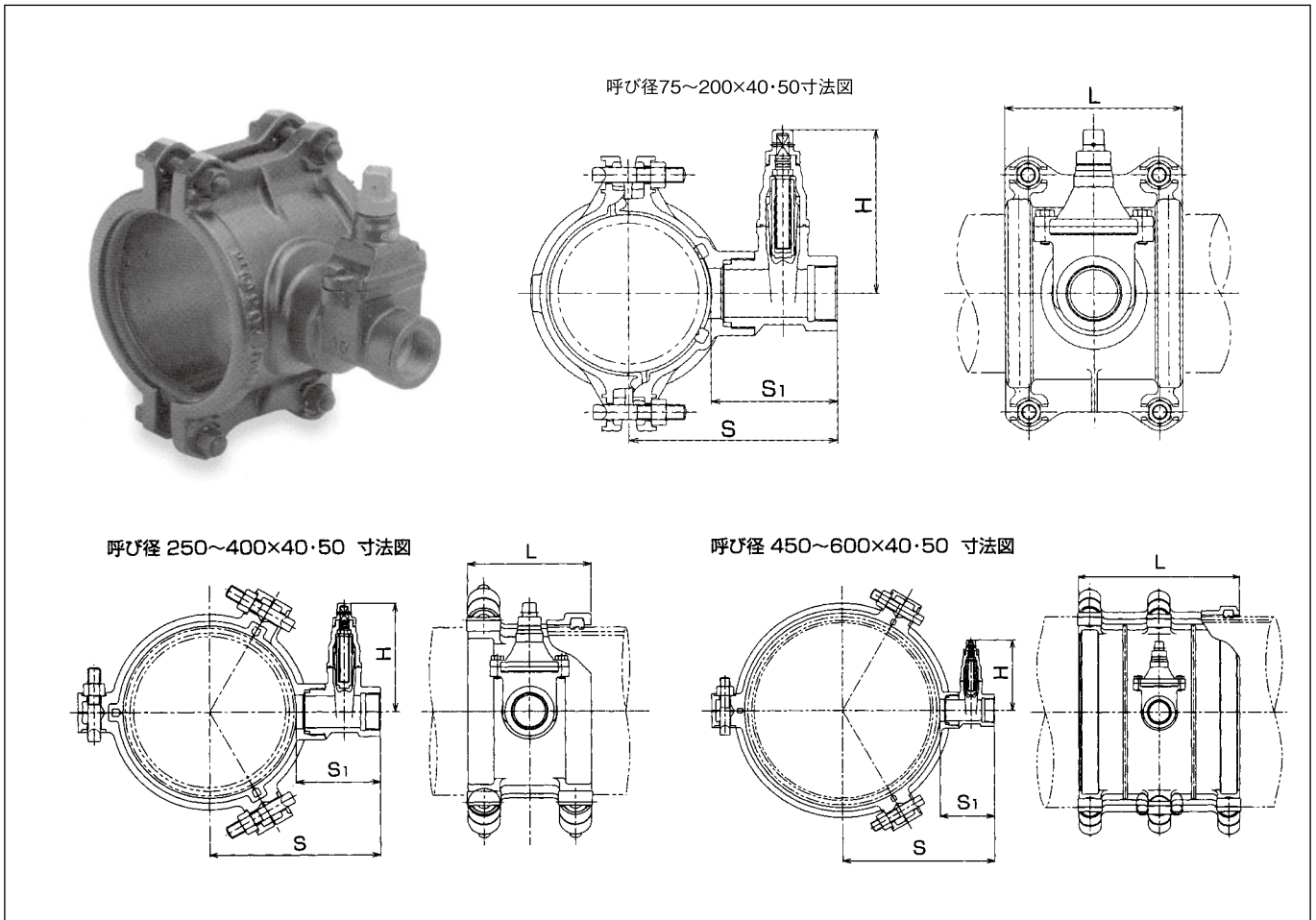
〈ダクタイル鋳鉄製・全周パッキン〉

単位:mm

呼び径	価格	重量(kg)	S	S ₁	L	H	P	T頭ボルト・ナット		
75×75	192,760	44.25	274.0	228	306	315	80	6-M20×90		
100×75	200,160	45.75	286.5		326					
150×75	224,180	48.45	312.0		300					
200×75	286,070	63.00	395.5	248	326	365		8-M20×90		
100×100	250,720	53.85	306.5						253	300
150×100	264,310	57.00	337.0						312	390
200×100	331,190	72.00	362.5	450	540					
150×150	366,250	86.30	396.0			338				
200×150	390,540	110.00	421.5							
200×200	557,780	138.50	447.5							

※重量にはボルト・ナットを含んでおりません。

STバルブ ダクタイル鋳鉄管用 (STCPNSP N式(内ネジ)・STCPUSP U式(外ネジ))



〈ダクタイル鋳鉄製・全周パッキン〉

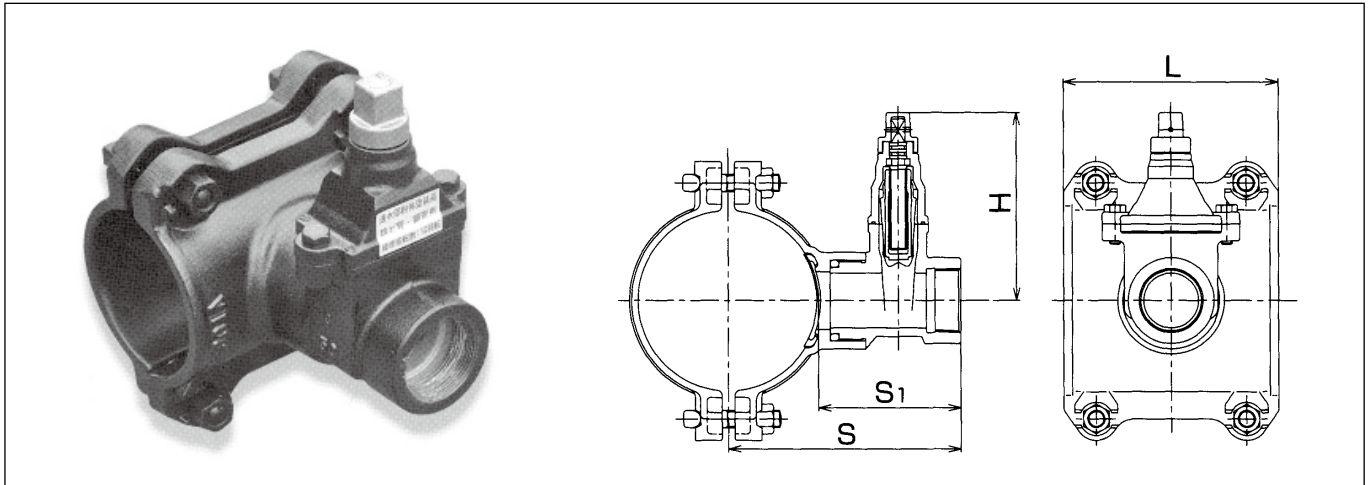
単位:mm

呼び径	価 格	重量(kg)	S	S1	L	H	T頭ボルト・ナット
75×40	59,100	11.95	185.5	136.0	154	156	4-M16×85
100×40	68,090	13.38	198.0		156		
150×40	76,890	15.85	224.0		190		
200×40	100,160	20.33	249.5		220		
250×40	105,860	29.32	275.0	135.5	200		6-M20×100
300×40	119,680	32.12	300.5				
350×40	126,840	38.70	326.0				
400×40	182,230	43.05	352.0				
450×40	414,910	98.00	378.5				
500×40	534,900	108.00	404.0				
600×40	627,260	129.00	455.5	400	400	9-M24×120	
75×50	62,660	12.90	185.5			136.0	154
100×50	71,320	14.33	198.0	156			
150×50	81,190	16.80	224.0	190			
200×50	103,360	21.28	249.5	220			
250×50	109,230	30.12	275.0	135.5	200	6-M20×100	
300×50	120,370	32.92	300.5				
350×50	130,150	39.50	326.0				
400×50	187,020	43.85	352.0				
450×50	420,040	98.00	378.5				
500×50	540,070	110.00	404.0			400	400
600×50	633,620	130.00	455.5				

※工事費・出張費に関しては、別途弊社までお問い合わせください。

※重量にはボルト・ナットを含んでおりません。

STバルブ 硬質塩化ビニル管・鋼管用〔STVN2SP(塩ビ管)・STSN2SP(鋼管) N式(内ネジ)〕 STVU2SP(塩ビ管)・STSU2SP(鋼管) U式(外ネジ)〕

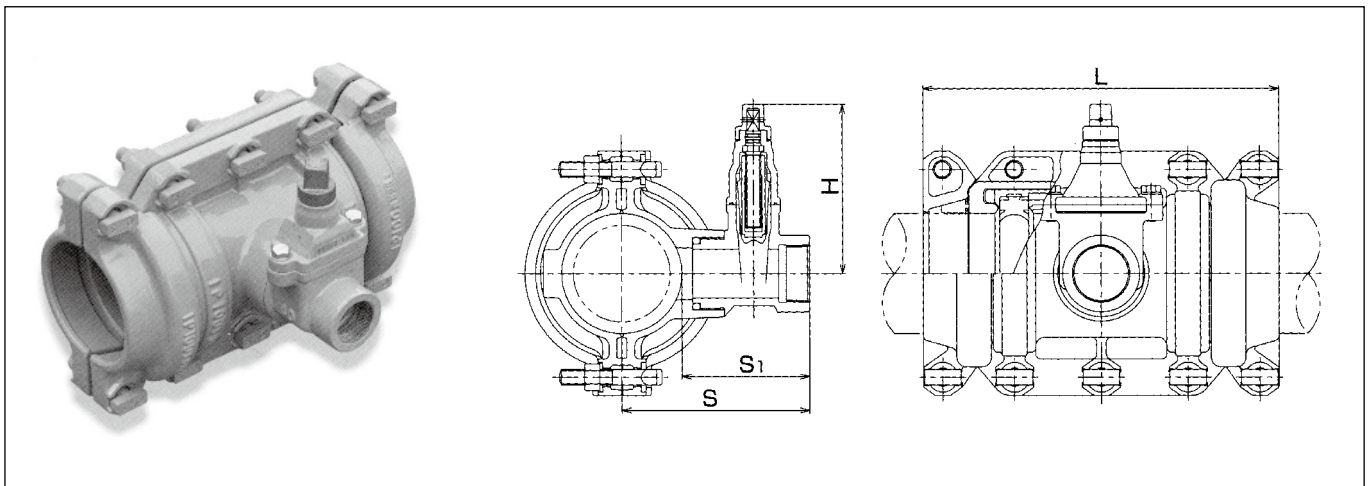


〈ダクタイル鋳鉄製・分岐部パッキン〉

単位:mm

呼び径	価格	重量(kg)	S	S ₁	L	H	T頭ボルト・ナット						
50×40	54,250	9.20	164.0	133	180	156	4-M16×65						
75×40	53,880	10.61	179.0		200		4-M16×75						
100×40	58,390	11.46	191.5				4-M20×90						
125×40	63,790	11.86	204.5				4-M16×65						
150×40	68,620	12.61	217.0			200	176	4-M16×75					
200×40	87,580	15.74	242.5		4-M20×90								
50×50	55,980	9.40	164.0		133			180	4-M16×65				
75×50	57,970	10.87	179.0						200	176	4-M16×75		
100×50	62,000	11.72	191.5								200	176	4-M16×75
125×50	66,530	12.12	204.5										200
150×50	72,040	12.87	217.0	200		176	4-M20×90						
200×50	91,200	16.00	242.5				4-M20×90						

STバルブ 水道配水用 ポリエチレン管用〔STPPN N式(内ネジ)・STPPU U式(外ネジ)〕



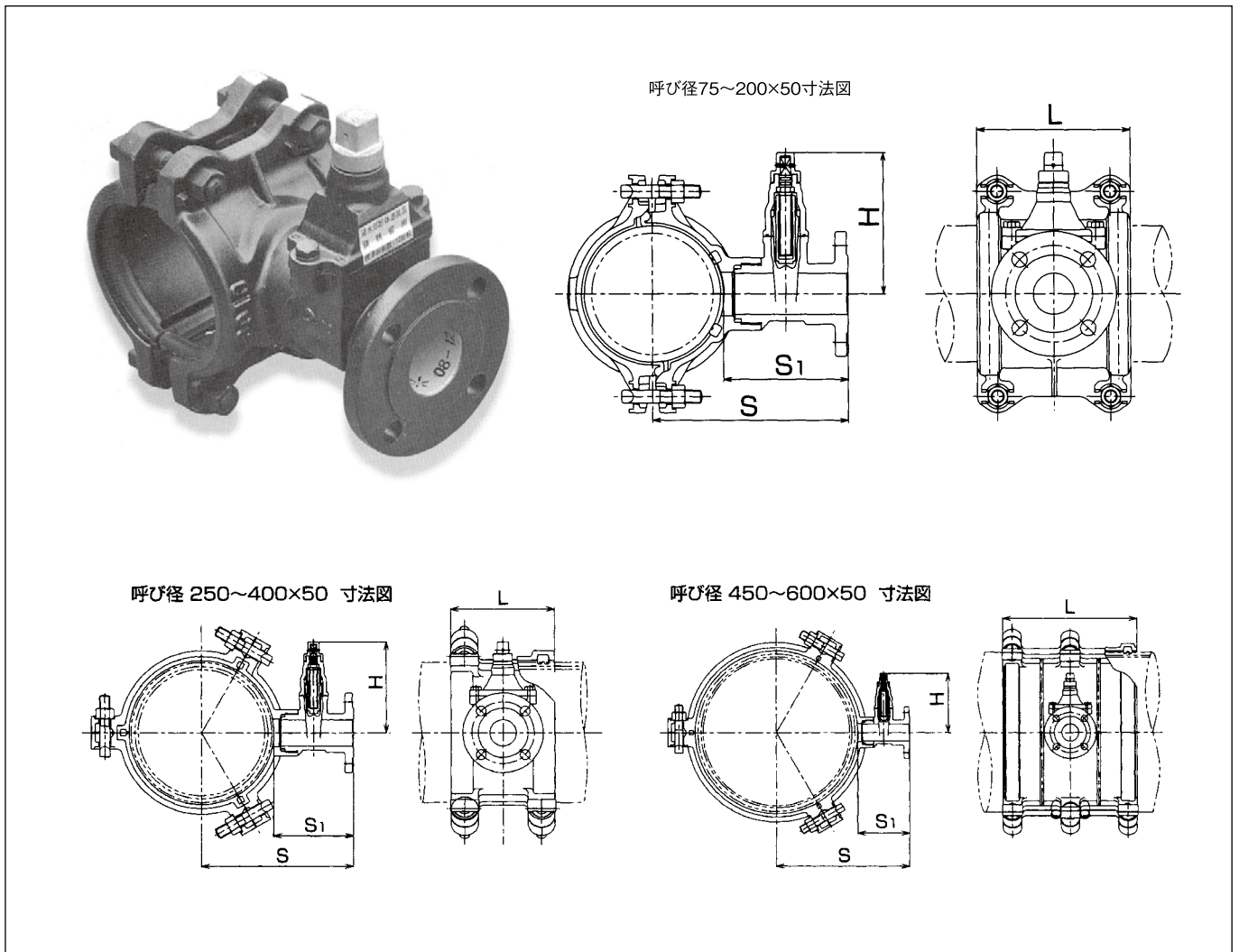
〈ダクタイル鋳鉄製・全周パッキン〉

単位:mm

呼び径	価格	重量(kg)	S	S ₁	L	H	T頭ボルト・ナット
50×40	82,530	20.80	170.0	138.5	313	156	10-M16×75
75×40	85,550	26.30	183.5	138.5	354		10-M16×85
100×40	92,700	31.50	195.0	132.5	369		10-M16×85
150×40	108,980	40.32	222.5	132.5	388		10-M16×85
50×50	87,560	21.10	170.0	138.5	313	176	10-M16×75
75×50	92,020	26.60	183.5	138.5	354		10-M16×85
100×50	98,420	31.80	195.5	132.5	369		10-M16×85
150×50	114,410	42.72	222.5	132.5	388		10-M16×85
							10-M16×85

※穿孔工事が特殊な為、事前にお問合せ願います。
 ※工事費・出張費に関しては、別途弊社までお問い合わせください。
 ※重量にはボルト・ナットを含んでおりません。

STバルブ ダクタイル鋳鉄管用〔STCPFSP〕 F式



〈ダクタイル鋳鉄製・全周パッキン〉

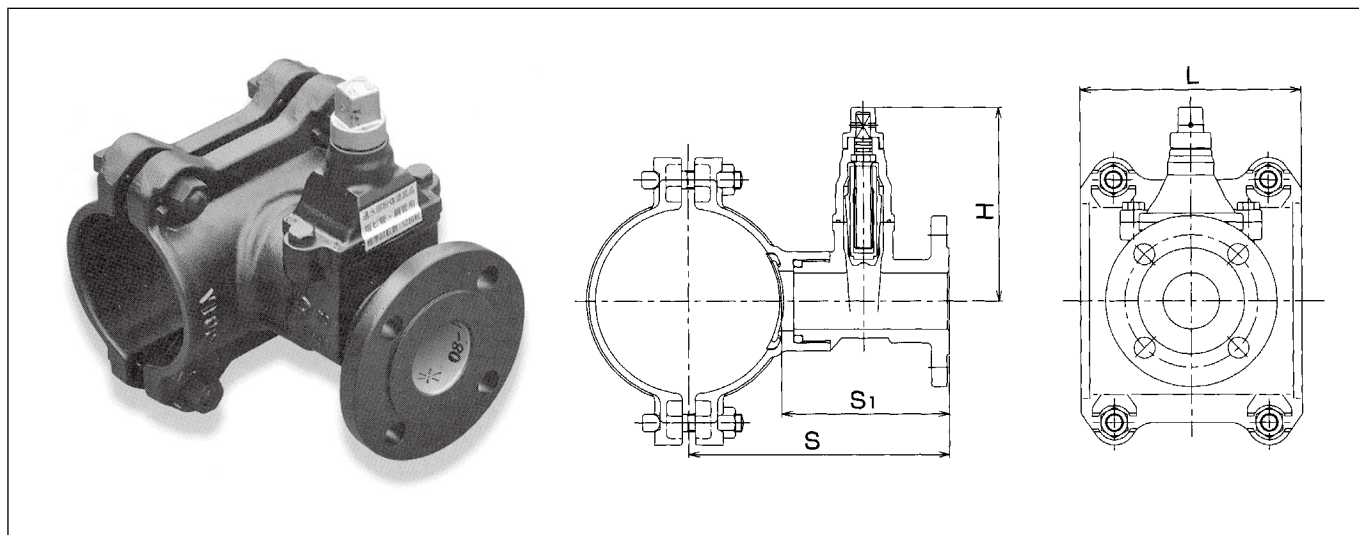
単位:mm

呼び径	価格	重量(kg)	S	S ₁	L	H	T頭ボルト・ナット
75×50	69,340	10.85	204.5	155.0	154	176	4-M16×85
100×50	78,350	10.99	217.0		156		
150×50	89,710	12.18	243.0		190		
200×50	111,070	14.84	268.5		220		
250×50	115,720	31.22	294.0	154.5	200	6-M20×100	
300×50	126,730	34.02	319.5			400	6-M24×120
350×50	136,380	40.60	345.0		9-M24×120		
400×50	192,570	44.95	371.0				
450×50	426,820	95.00	397.5				
500×50	545,970	109.00	423.0				
600×50	638,420	128.00	474.5				

※工事費・出張費に関しては、別途弊社までお問い合わせください。

※重量にはボルト・ナットを含んでおりません。

STバルブ 硬質塩化ビニル管・鋼管用〔STVF2SP(塩ビ管)・STSF2SP(鋼管)〕F式

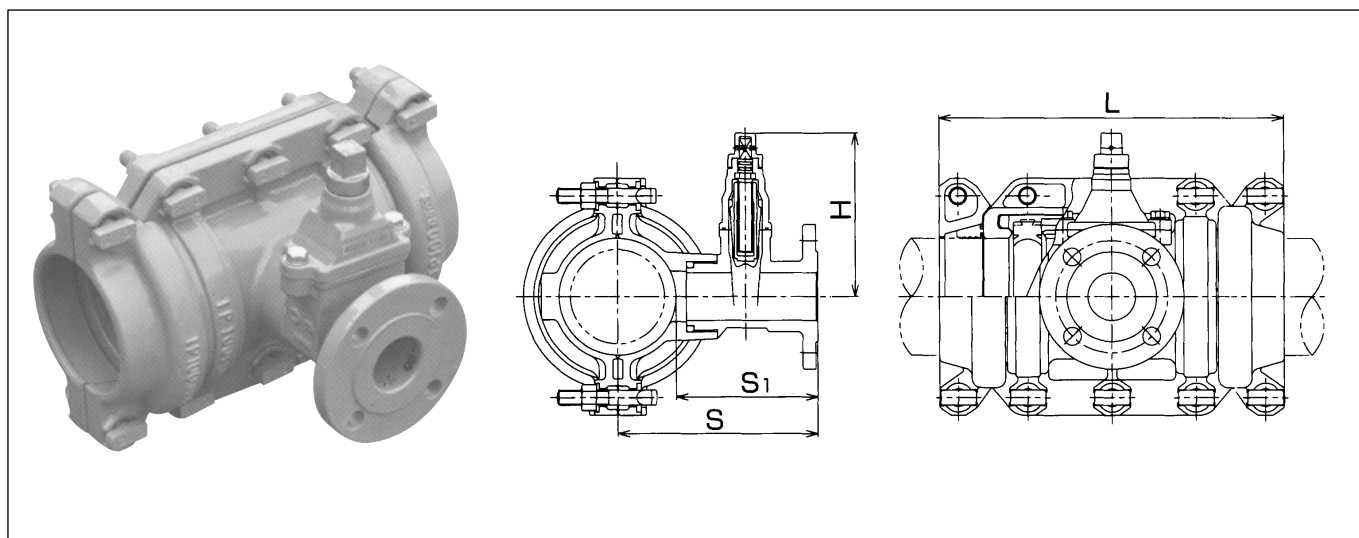


〈ダクタイル鋳鉄製・分岐部パッキン〉

単位:mm

呼び径	価 格	重量(kg)	S	S ₁	L	H	T頭ボルト・ナット	
50×50	59,900	11.60	183.0	152	180	176	4-M16×65	
75×50	60,200	12.27	198.0		200		176	4-M16×75
100×50	68,310	13.12	210.5					4-M16×75
125×50	72,520	13.52	223.5					
150×50	77,650	14.72	236.0		4-M20×90			
200×50	97,230	17.40	261.0					

STバルブ 水道配水用ポリエチレン管用〔STPPF〕F式



〈ダクタイル鋳鉄製・全周パッキン〉

単位:mm

呼び径	価 格	重量(kg)	S	S ₁	L	H	① T頭ボルト・ナット
50×50	89,000	23.10	189.0	157.5	313	176	10-M16×75
75×50	93,020	28.60	202.5		354		
100×50	105,580	33.80	214.0	151.5	369		10-M16×85
150×50	119,930	42.72	241.5		388		

※標準はフランジ7.5K・RF仕様です。

※穿孔工事が特殊な為、事前にお問合せ願います。

※工事費・出張費に関しては、別途弊社までお問い合わせください。

※重量にはボルト・ナットを含んでおりません。

コスモ耐震型ロックバルブ RLKVKS / RLKVNS / RLKVPS

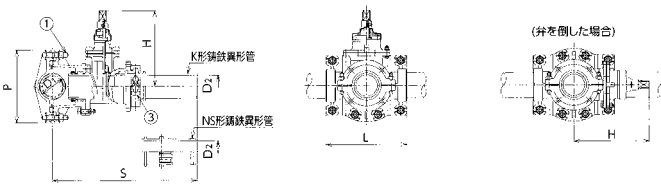


耐震管に安心して使用できる
フランジレスの不断水バルブです。

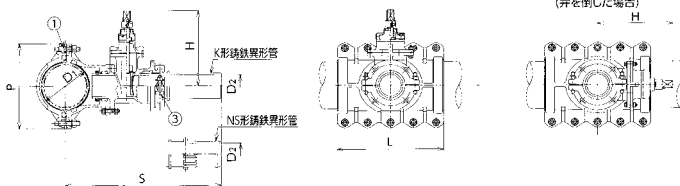
特徴

1. 分岐側で30kNの離脱防止力を有しています。
2. 内外面とも腐食に強い粉体塗装です。
3. 接合部はK形挿口・NS形挿口・ポリ管融着用挿口でフランジレスにて接合可能です。
4. 各部の止水は、水密性の高いスリップオンタイプのゴムリング構造です。
5. 穿孔は特殊合フランジを使用することにより従来の穿孔機で対応できます。
6. ベンドタイプは、11¼°、22½°、45°、90°に対応可能です。(K形の場合のみ)

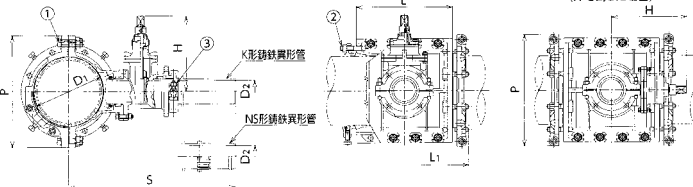
φ75～φ150×φ75～φ150 寸法図



φ100～φ200×φ75～φ150 寸法図



φ250～φ350×φ75～φ150 寸法図



適用管種 ダクタイル鋳鉄管用

材質 本体:FCD450-10

型式・サイズ

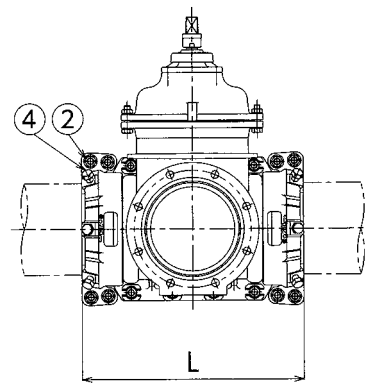
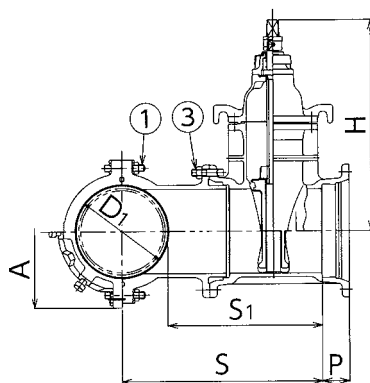
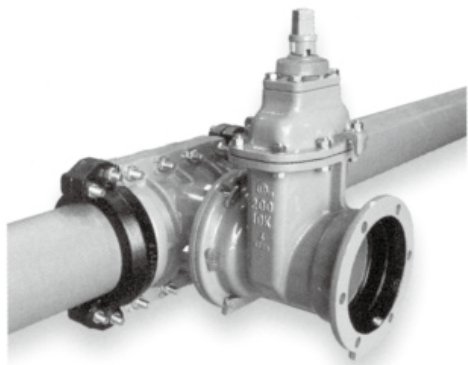
型式	仕様	既設管呼び径	分岐管呼び径	
			標準タイプ	ベンドタイプ
RLKVKS (K形挿口) RLKVNS (NS形挿口)	ベンドタイプ	75～350	75～150	75～150 × 11¼°
				22½°
				45°
				90°
RLKVPS (ポリ管挿口)	標準タイプ	75～350	50～150	

呼び径	価格(円)	重量(kg) (RLKVKSの場合)	D1	D2	L	L1	H	P	S			①T頭ボルト・ナット	②T頭ボルト・ナット	③T頭ボルト・ナット
									K形挿口	NS形挿口	ポリ挿口			
75 × 75	333,810	74.6	96.0	75	340	—	315	309	683	603	753	8-M20× 90	—	2-M16× 85
100 × 75	339,630	82.9	121.0	100	360		355	290	718	638	788	6-M20×100		
× 100	399,370	105.3	172.0	75	380	—	315	342	725	678	835	8-M20× 90	—	2-M16× 85
150 × 75	391,020	99.1					355	346	747	667	817	10-M20×100		
× 100	415,100	107.5	223.0	100	450	—	355	408	805	760	980	10-M20×110	—	2-M20× 90
× 150	631,390	172.8					445	398	754	674	824	10-M20×100		
200 × 75	419,530	110.1	276.5	75	500	—	315	355	779	732	889	10-M20×100	—	2-M16× 85
× 100	450,140	119.5					355	477	859	814	1034	10-M20×100		
× 150	688,040	177.8	328.0	150	560	—	445	524	803	723	873	8-M20×100	—	2-M20× 90
250 × 75	575,860	148.1					315	524	828	781	938	10-M20×100		
× 100	650,460	159.5	379.5	75	400	556	355	606	885	840	1060	10-M20×100	—	2-M16× 85
× 150	729,000	213.8					315	606	830	750	900	10-M20×100		
300 × 75	628,930	170.1	379.5	100	450	602	355	606	855	808	965	8-M20×100	—	2-M16× 85
× 100	708,800	179.5					315	606	830	750	900	20-M20×100		
× 150	756,370	231.8	379.5	75	550	704	445	606	911	866	1086	10-M20×100	—	2-M20× 90
350 × 75	708,800	195.1					315	606	830	750	900	20-M20×100		
× 100	769,930	205.5	379.5	100	450	602	355	606	855	808	965	8-M20×100	—	2-M16× 85
× 150	925,710	258.8					315	606	830	750	900	20-M20×100		

※図はK形挿口、NS形挿口です。
 ※標準で付属しているボルトナットは①:FCD合金、②:FCD合金、③:FCD420-10です。
 ※重量にはボルト・ナットを含んでおりません。

※ポリ管挿口分岐管呼び径50も対応可能です。
 ※ポリ管挿口分岐管呼び径50に関しては弊社へお問い合わせください。

コスモ耐震型ロックバルブ2型K形受口 RLKV2KU

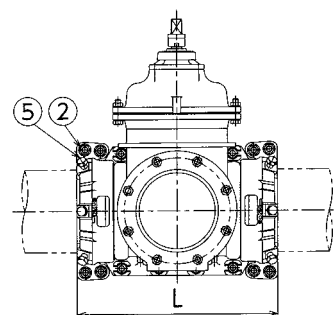
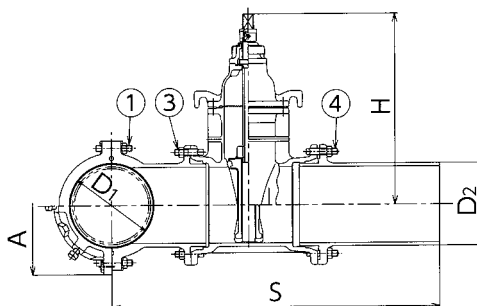
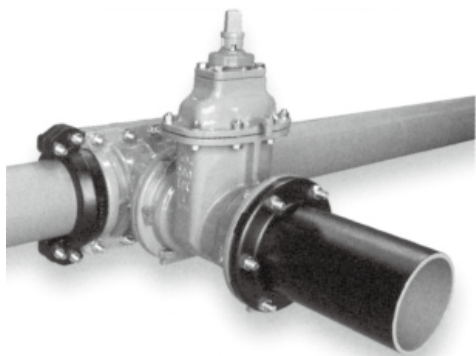


(mm)

口径	価格(円)	重量(kg)	口径外径	D1	L	H	A	S	S1	寸法	ボルト・ナット	ボルト・ナット	ボルト・ナット		
200×200	901,679	817.9	220.0	227	328	640	416	329	410.0	80	8-M20×100	8-M20×75	-		
250×200	987,919	1,111	271.6	273	756	470	363	420.5	16-M20				8-M20×85	8-M20×75	16-M20
250×250	1,117,880	1,709	322.8	323	878		630	510							
300×200	1,170,210	977.8				373.6	374	994	630	572	525	450.0	10-M20×100	8-M20×85	8-M20×75
300×250	1,220,520	1,413.0	424.4	425	1,120				630	572	525	450.0			
300×300	1,471,320	3,957.0									503	458.5	110		

※φ75～φ150は一般型(STCPK)をご使用下さい。
 ※重量にはボルト・ナットを含んでおりません。

コスモ耐震型ロックバルブ2型メカ挿し口付 RLKV2KS



(mm)

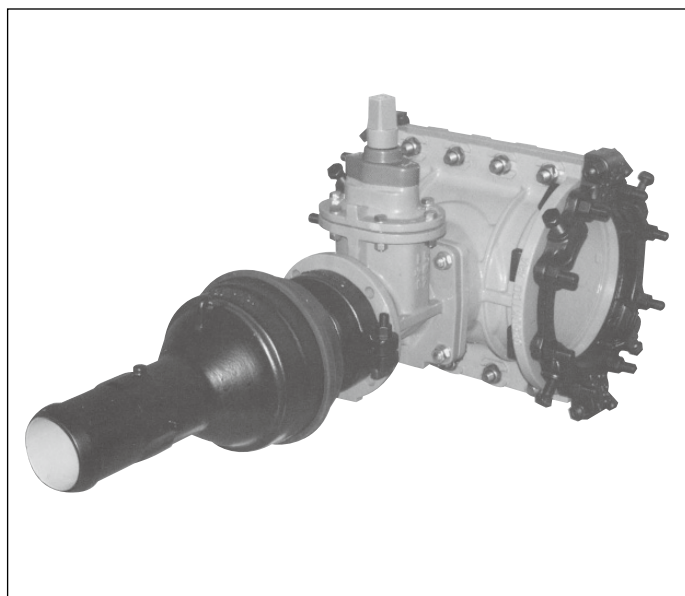
口径	価格(円)	重量(kg)	口径外径	D1	D2	H	A	S	寸法	ボルト・ナット	ボルト・ナット	ボルト・ナット			
200×200	1,236,700	3,770	220.0	227	293.0	676	470	102.5	80	8-M20×100	8-M20×75	16-M20			
250×200	1,119,630	2,061	271.6	273	756	470	104.5	8-M20×100					8-M20×85	8-M20×75	16-M20
250×250	1,378,660	3,200	322.8	323	878	470	106.5								
300×200	1,178,340	1,663.8	322.8	323	273.0	629	540	106.5	10-M20×100	8-M20×85	8-M20×75	16-M20			
300×250	1,263,600	473.0	373.6	374	271.6	670	528	111.5							
300×300	1,679,320	4,557.0	424.4	425	272.8	878	770	117.6							

※重量にはボルト・ナットを含んでおりません。

コスモバルブ耐震型 (直管タイプ・ベンドタイプ)

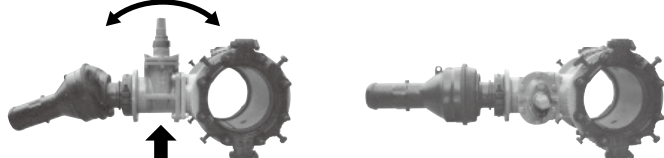
NS形挿し口 (RSTCNS)・K形挿し口 (RSTCKS)

従来の穿孔機で穿孔工事可能。偏心時、バルブの位置が変わらない。



- 特徴**
- 分岐側全ての接合部で離脱阻止力3DkN以上確保。
 - 止水性能の高いスリップオンタイプのゴムリング構造。
 - 分岐部はNS形挿し口、K形挿し口接合部により耐震管路を構築する。
 - 本管頂部より最大120mm以下におさまる。
 - バルブの横倒しが可能。

傾かない



バルブの位置が変わらない

バルブを寝かせて対応できます。

1. 地震で起こりがちな、分岐部にかかる変位を吸収し、分岐部を安全に保ちます。
2. 耐震部はボール形の可撓構造で管路の変位をすばやく吸収、優れた耐震機能を発揮します。
3. 止水部は内外圧に対して確実な水密性を保ちます。
4. 従来の穿孔機で穿孔工事可能で、工事終了後はそのまま仕切弁として使えます。

形式・サイズ

形式	仕様 標準タイプ	既設管呼び径 75~350	分岐管呼び径 75~150	
RSTCNS	ベンドタイプ	75~350	75~150	×
RSTCKS				11¼°
				22½°
				45°
				90°

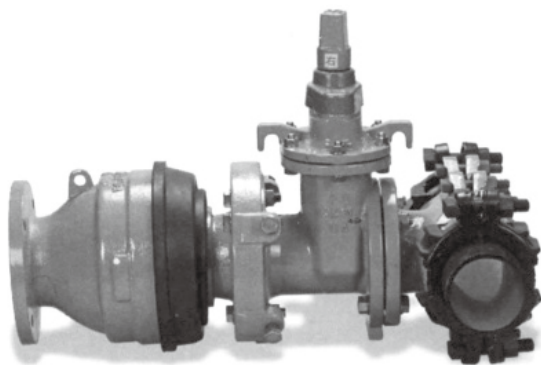
※価格・寸法等は弊社までお問い合わせください。

STソフト ダクタイル鋳鉄管用 免震タイプ

ESTCPFP (本管200mm以下)

ESTCF/10M (本管250mm以上)

1. 全周パッキン
2. 地盤沈下や軟弱地盤などで、不断水分岐部に生じる変位を吸収
3. 免震部はボール型の可撓構造で管路の変位を吸収すると共に、優れた水密性を保持



形式・サイズ

形式	既設管呼び径	分岐管呼び径
ESTCPFP ESTCF/10M	75~600	75~200

※価格・寸法等は弊社までお問い合わせください。

コスモ耐震型ロータリーバルブ

RVKSS:コスモ耐震型ロータリーバルブ補強金具付

RVKSU:コスモ耐震型ロータリーバルブ(呼び径350mm~)

RVKS :コスモロータリーバルブ(呼び径200mm~300mm)

**中大口径耐震管に安心して使用できる
フランジレスの不断水バルブです。**

特徴

- 1.分岐部で3DkN(耐震型のみ)
- 2.コンパクトな形状で穿孔機の小型化を実現
- 3.浅層埋設にも対応(回転弁を採用しバルブ高が低い)

※写真はK形挿口です(Φ350以上はNS受口です)

形式・サイズ

形式	分岐部	呼び径
RVKSS(補強金具付) RVKS(補強金具なし)	K形挿口	200 × 150
		× 200
		200 × 200 × 45°
		× 90°
		250 × 200
		× 250
		250 × 250 × 45°
		× 90°
		300 × 250
		× 300
RVNSU	NS形受口	350 × 350
		400 × 400
		450 × 450
		500 × 500

※価格・寸法等は弊社までお問い合わせください。



弁体離脱式割T字管

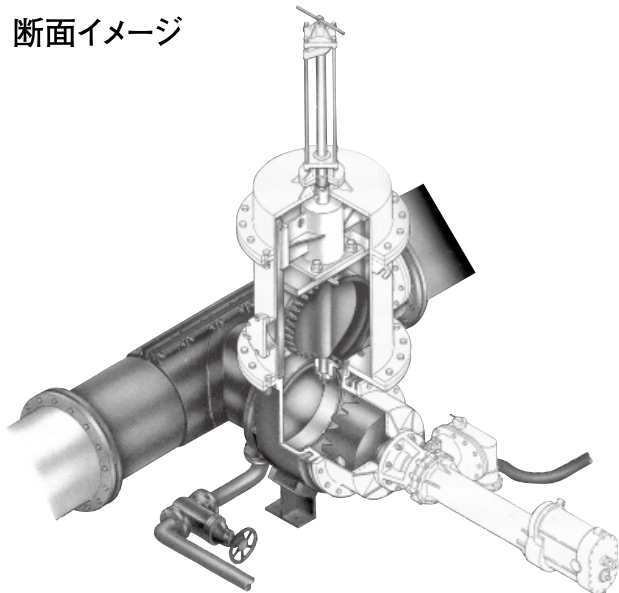
特徴

1. 特殊なバタフライ弁を上下に移動させて、
不断水分岐工事をを行います。

適用管種

1. 鋳鉄管 2. 鋼管 3. ヒューム管

断面イメージ

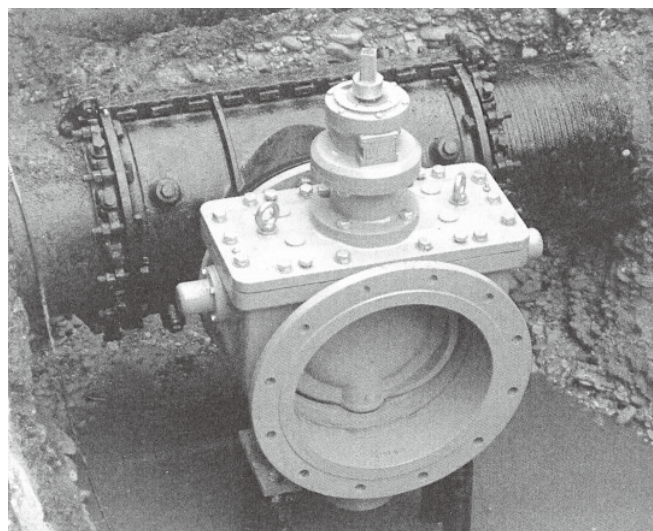


2. ニつ割の本体、不断水分岐用弁体離脱型
バタフライ弁で構成されています。

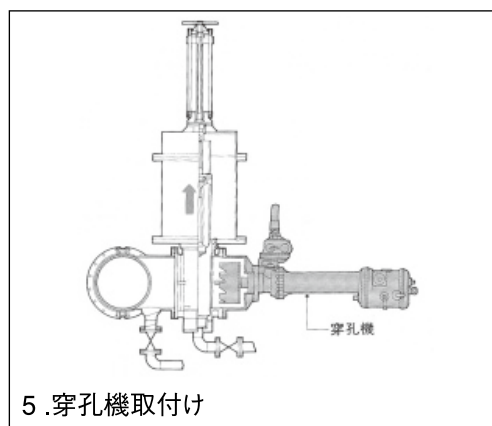
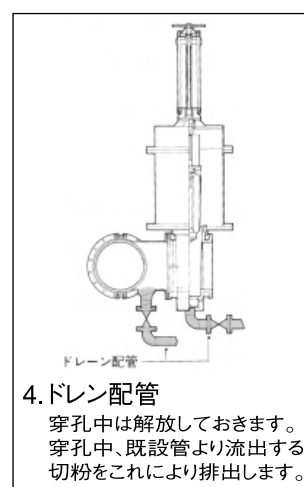
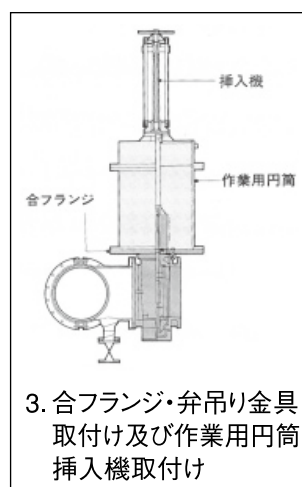
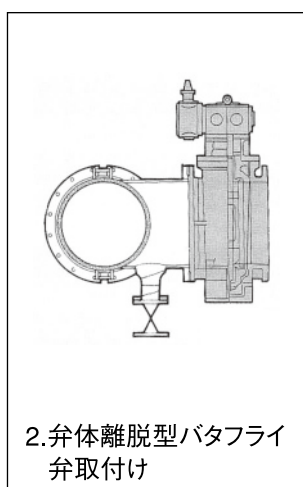
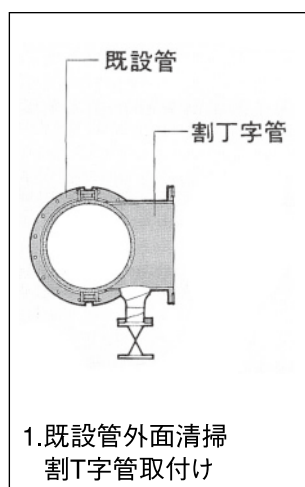
適用口径

φ200～1500

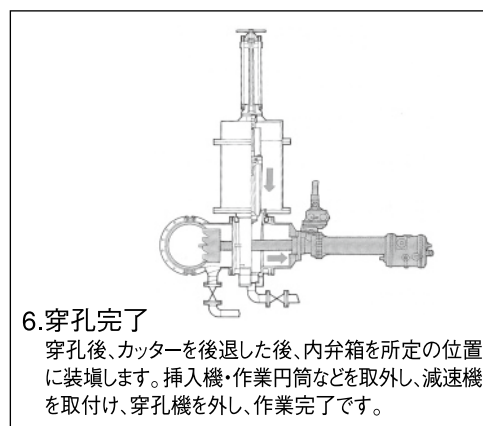
取付け例



不断水分岐工事手順

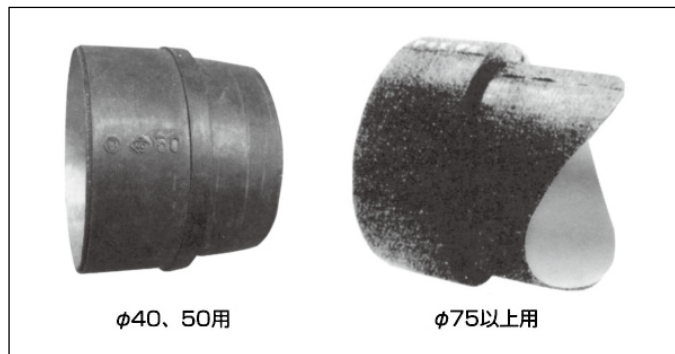


弁体離脱バタフライ弁の内弁箱を上下に移動できるため、既設管を断水することなく穿孔が可能です。
この二重構造が、バタフライ弁の不断水分岐工法への使用を実現しました。



※バタフライ弁はセンターキャップ式・充水弁体等の仕様にもできます。
※価格・詳細につきましては、弊社迄お問い合わせください。

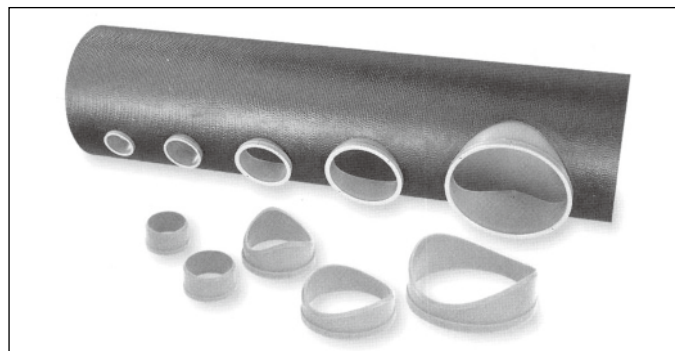
ダクタイル鋳鉄管・鋼管用 ステンレス製密着コア CORE-MGS



呼び径	価 格	重量(kg)
75~600× 40	10,150	0.02
75~600× 50	10,850	
75× 75	14,410	0.2
100~600× 75	14,410	
100×100	17,740	
150~600×100	17,740	
150×150	28,250	
200~350×150	28,250	
400~600×150	28,250	

※専用挿入機が必要

樹脂製コア CORE-J

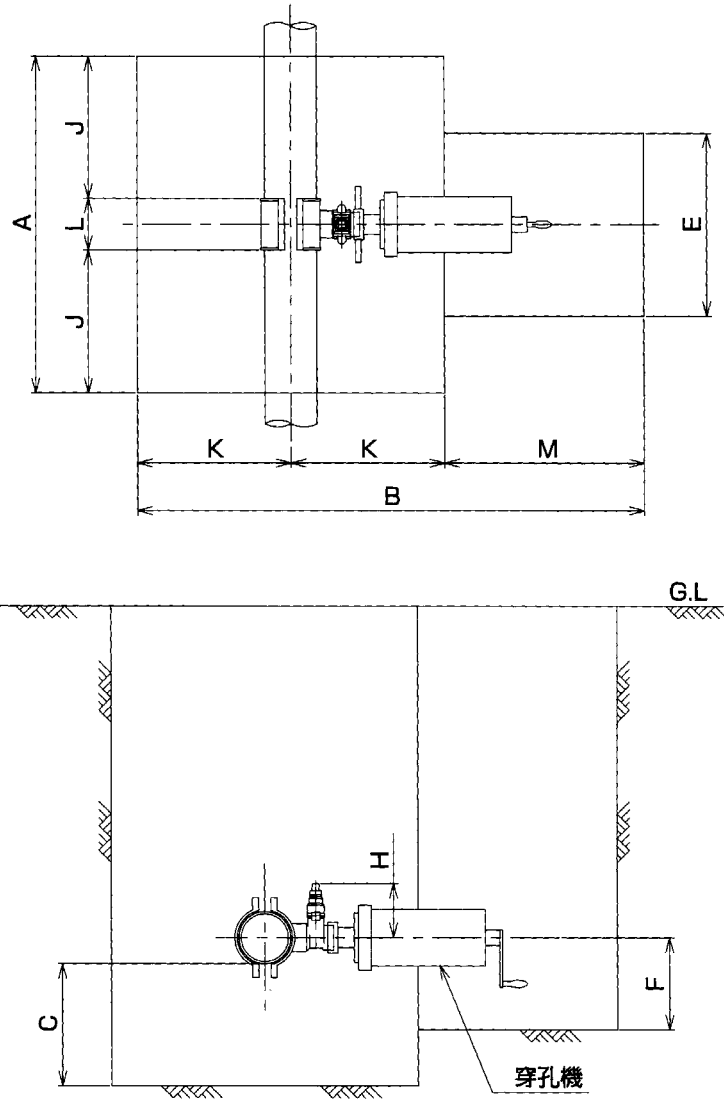


樹脂製コア本体

呼び径	価 格	重量(kg)
75~600× 40	920	0.01
75~600× 50	960	
75× 75	1,350	0.02
100~600× 75	1,350	
100×100	4,290	0.03
150~500×100	4,290	
150×150	6,970	0.1
200~600×150	6,970	

【参考掘削図】 $\phi 75(3B) \times \phi 40 \sim \phi 200(8B) \times \phi 50$

※ 鋳鉄管用になります



単位:mm

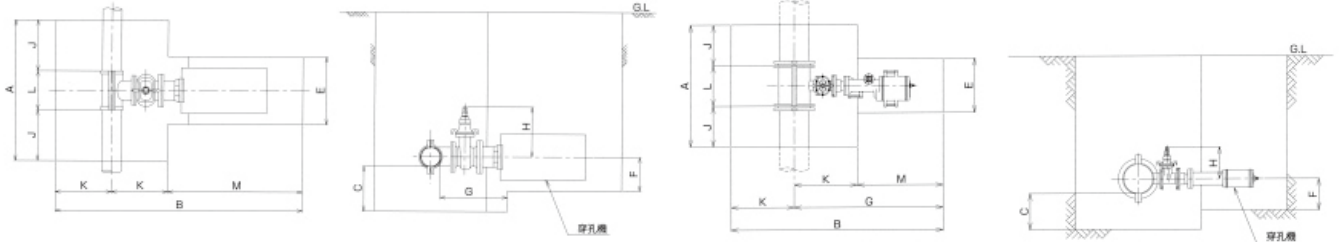
分岐形状	呼び径	A	B	C	E	F	H	J	K	L	M
N式	75(3B)×40	1100	1600	400	600	200	156	465	450	170	700
	100(4B)×40		1650						500		
	125(5B)×40		1750						550		
	150(6B)×40										
	200(8B)×40										
U式	75(3B)×50	1100	1600	400	600	200	176	465	450	170	700
	100(4B)×50		1650						500		
	125(5B)×50		1750						550		
	150(6B)×50										
	200(8B)×50										
F式	75(3B)×50	1100	1600	400	600	200	176	465	450	170	700
	100(4B)×50		1650						500		
	125(5B)×50		1750						550		
	150(6B)×50										
	200(8B)×50										

※N=内ネジ U=外ネジ F=フランジ

【参考掘削図】 ※ 鑄鉄管用になります

φ75×φ75~φ200×φ200

φ250×φ75~φ600×φ300



単位:mm

呼び径	A	B	C	E	F	G	H	J	K	L	M
75×75	1050	1950	400	600	300	480	315	421	450	209	1050
100×75	1100	2000						1050			
125×75		2050									
150×75		2150									
200×75		2050									
100×100		2150									
125×100		2050									
150×100		2150									
200×100		1150							2200		
150×150		1200							2250		
200×150		1200	2300	400	600	300	550		445	401	500
200×200	1200	2300	950								
250×75	1200	2250									
300×75	1450	2350									
350×75		2450									
400×75		2550									
450×75		2650									
500×75		1550						2550			
600×75		1550						2650			
250×100		1200						2300			
300×100		1350		2350							
350×100		1350	2400								
400×100		1450	2450								
450×100	1450	2500									
500×100	1550	2550									
600×100	1550	2700									
250×150	1200	2400	450	600	300	1750	445	400	650	400	1000
300×150	1350	2450						1100			
350×150	1350	2500									
400×150	1450	2550									
450×150	1450	2600									
500×150	1550	2650									
600×150	1550	2750									
250×200	1400	2450									
300×200	1350	2500									
350×200	1450	2550									
400×200	1550	2600									
450×200	1600	2650									
500×200	1700	2700									
600×200	1700	2800									
250×250	1400	3100	400	900	350	2450	630	400	600	650	1800
300×250	1700	3150						1750			
350×250	1450	3250									
400×250	1550	3350									
450×250	1600	3450									
500×250	1700	3500									
600×250	1500	3200									
300×300	1700	3300									
400×300	1550	3300									
450×300	1600	3400									
500×300	1700	3500									
600×300	1700	3500									