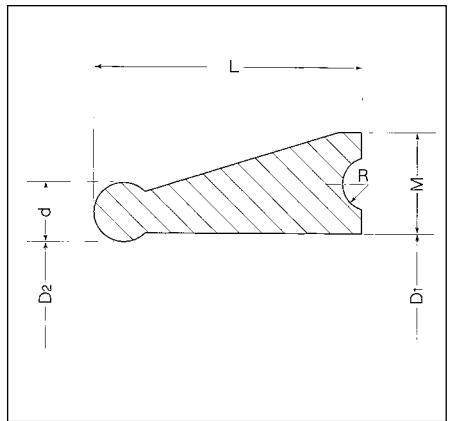
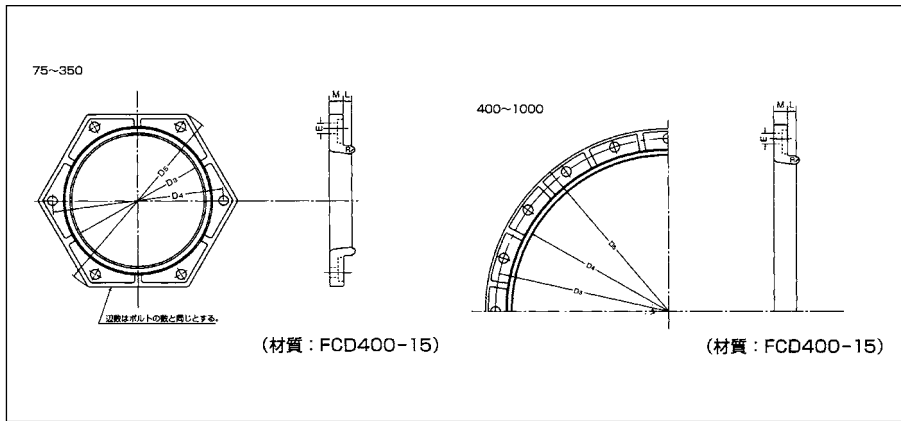


●押輪本体…エポキシ粉体塗装

●押輪本体…エポキシ粉体塗装（前加熱処理）



形式 KCA・KCZ

単位：mm

呼び径	各部寸法					
	D3	D4	D5	E	M	L
75	97.0	159	197	19	15	19
100	122.0	186	232	23	16	19
150	173.0	241	287	23	17	19
200	224.0	292	338	23	18	19
250	275.6	348	394	23	19	19
300	326.8	399	445	23	20	19
350	378.0	458	504	23	21	19
400	429.6	512	558	23	22	24
450	480.8	567	613	23	23	24

形式 KRK

単位：mm

呼び径	各部寸法					
	D1	D2	d	L	M	R
75	91	87	10	43	17	4.5
100	116	112	10	43	17	4.5
150	165	161	10	43	17	4.5
200	216	212	10	43	17	4.5
250	266	262	10	43	17	4.5
300	316	310	14	45	17	4.5
350	366	360	14	47	17	4.5
400	416	410	14	47	17	4.5
450	468	462	14	48	17	4.5

■価格 (KCA)

単位：mm

呼び径	本体価格 KCA	付属品価格								ハイミック 組価格	SUS403 組価格	呼び径
		メカニカルボルト						ゴム輪				
		寸法 (ハイミック)	寸法 (SUS403)	数	ハイミック		SUS403					
					単価	価格	単価		価格			
75	1,390	M16×85	M16×85	4	450	1,800	810	3,240	1,100	4,290	5,730	75
100	1,860	M20×90	M20×100	4	560	2,240	940	3,760	1,240	5,340	6,860	100
150	3,000	M20×90	M20×100	6	560	3,360	940	5,640	1,680	8,040	10,320	150
200	3,890	M20×90	M20×100	6	560	3,360	940	5,640	2,120	9,370	11,650	200
250	5,010	M20×90	M20×100	8	560	4,480	940	7,520	2,710	12,200	15,240	250
300	6,290	M20×100	M20×100	8	570	4,560	940	7,520	4,830	15,680	18,640	300
350	7,930	M20×100	M20×100	10	570	5,700	940	9,400	5,900	19,530	23,230	350
400	10,820	M20×110	M20×110	12	640	7,680	980	11,760	6,610	25,110	29,190	400
450	12,450	M20×110	M20×110	12	640	7,680	980	11,760	7,130	27,260	31,340	450

■価格 (KCZ)

単位：mm

呼び径	本体価格 KCZ	付属品価格								ハイミック 組価格	SUS403 組価格	呼び径
		メカニカルボルト						ゴム輪				
		寸法 (ハイミック)	寸法 (SUS403)	数	ハイミック		SUS403					
					単価	価格	単価		価格			
75	2,360	M16×85	M16×85	4	450	1,800	810	3,240	1,100	5,260	6,700	75
100	3,300	M20×90	M20×100	4	560	2,240	940	3,760	1,240	6,780	8,300	100
150	4,800	M20×90	M20×100	6	560	3,360	940	5,640	1,680	9,840	12,120	150
200	6,300	M20×90	M20×100	6	560	3,360	940	5,640	2,120	11,780	14,060	200
250	7,710	M20×90	M20×100	8	560	4,480	940	7,520	2,710	14,900	17,940	250
300	9,980	M20×100	M20×100	8	570	4,560	940	7,520	4,830	19,370	22,330	300
350	12,430	M20×100	M20×100	10	570	5,700	940	9,400	5,900	24,030	27,730	350
400	17,110	M20×110	M20×110	12	640	7,680	980	11,760	6,610	31,400	35,480	400
450	20,690	M20×110	M20×110	12	640	7,680	980	11,760	7,130	35,500	39,580	450

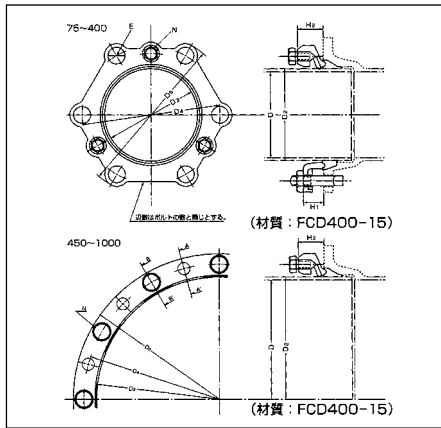
同軸抜止押輪



- 押輪本体……エポキシ粉体塗装
- 加圧ボルト…黒色クロメート処理
- 係止体……黒色クロメート処理

- 押輪本体……エポキシ粉体塗装
- 加圧ボルト…ハイミック防錆処理
- 係止体……ハイミック防錆処理

- 押輪本体……エポキシ粉体塗装(前加熱処理)
- 加圧ボルト…ハイミック防錆処理
- 係止体……ハイミック防錆処理



形式 KTA・KTH・KTZ

単位: mm

呼び径	各部寸法						N 個数	T頭ボルト・ナット	
	D3	D4	D5	E	H1	H2		寸法	本数
75	97.0	159	195	19	34	58	2	M16×85	4
100	122.0	186	230	23	35	58	2	M20×90	4
150	173.0	241	283	23	36	58	3	M20×90	6
200	224.0	292	336	23	36	58	3	M20×90	6
250	275.6	348	392	23	38	58	4	M20×90	8
300	326.8	399	445	23	39	58	4	M20×100	8
350	378.0	458	504	23	42	55	5	M20×100	10
400	429.6	512	558	23	44	60	6	M20×110	12
450	480.8	567	613	23	46	60	12	M20×110	12

各部寸法の許容誤差・規格は、JIS.G.5526、5527附属書に準ずる。

■価格 (KTA)

単位: mm

呼び径	本体価格 KTA	付属品価格								ハイミック 組価格	SUS403 組価格	呼び径
		メカニカルボルト						ゴム輪	KPK			
		寸法 (ハイミック)	寸法 (SUS403)	数	ハイミック		SUS403					
75	4,390	M16×85	M16×85		4	450	1,800	810	3,240	1,100	7,290	8,730
100	5,100	M20×90	M20×100	4	560	2,240	940	3,760	1,240	8,580	10,100	100
150	8,150	M20×90	M20×100	6	560	3,360	940	5,640	1,680	13,190	15,470	150
200	8,760	M20×90	M20×100	6	560	3,360	940	5,640	2,120	14,240	16,520	200
250	12,330	M20×90	M20×100	8	560	4,480	940	7,520	2,710	19,520	22,560	250
300	13,510	M20×100	M20×100	8	570	4,560	940	7,520	4,830	22,900	25,860	300
350	20,960	M20×100	M20×100	10	570	5,700	940	9,400	5,900	32,560	36,260	350
400	28,920	M20×110	M20×110	12	640	7,680	980	11,760	6,610	43,210	47,290	400
450	40,940	M20×110	M20×110	12	640	7,680	980	11,760	7,130	55,750	59,830	450

※呼び径450以上は全周形です。

■価格 (KTH)

単位: mm

呼び径	本体価格 KTH	付属品価格								ハイミック 組価格	SUS403 組価格	呼び径
		メカニカルボルト						ゴム輪	KPK			
		寸法 (ハイミック)	寸法 (SUS403)	数	ハイミック		SUS403					
75	5,930	M16×85	M16×85		4	450	1,800	810	3,240	1,100	8,830	10,270
100	6,640	M20×90	M20×100	4	560	2,240	940	3,760	1,240	10,120	11,640	100
150	10,460	M20×90	M20×100	6	560	3,360	940	5,640	1,680	15,500	17,780	150
200	11,070	M20×90	M20×100	6	560	3,360	940	5,640	2,120	16,550	18,830	200
250	15,410	M20×90	M20×100	8	560	4,480	940	7,520	2,710	22,600	25,640	250
300	16,590	M20×100	M20×100	8	570	4,560	940	7,520	4,830	25,980	28,940	300
350	24,810	M20×100	M20×100	10	570	5,700	940	9,400	5,900	36,410	40,110	350
400	35,850	M20×110	M20×110	12	640	7,680	980	11,760	6,610	50,140	54,220	400
450	54,810	M20×110	M20×110	12	640	7,680	980	11,760	7,130	69,620	73,700	450

※呼び径450以上は全周形です。

■価格 (KTZ)

単位: mm

呼び径	本体価格 KTZ	付属品価格								ハイミック 組価格	SUS403 組価格	呼び径
		メカニカルボルト						ゴム輪	KPK			
		寸法 (ハイミック)	寸法 (SUS403)	数	ハイミック		SUS403					
75	6,770	M16×85	M16×85		4	450	1,800	810	3,240	1,100	9,670	11,110
100	7,790	M20×90	M20×100	4	560	2,240	940	3,760	1,240	11,270	12,790	100
150	12,000	M20×90	M20×100	6	560	3,360	940	5,640	1,680	17,040	19,320	150
200	12,990	M20×90	M20×100	6	560	3,360	940	5,640	2,120	18,470	20,750	200
250	17,720	M20×90	M20×100	8	560	4,480	940	7,520	2,710	24,910	27,950	250
300	19,540	M20×100	M20×100	8	570	4,560	940	7,520	4,830	28,930	31,890	300
350	28,660	M20×100	M20×100	10	570	5,700	940	9,400	5,900	40,260	43,960	350
400	41,240	M20×110	M20×110	12	640	7,680	980	11,760	6,610	55,530	59,610	400
450	61,870	M20×110	M20×110	12	640	7,680	980	11,760	7,130	76,680	80,760	450

※呼び径450以上は全周形です。