

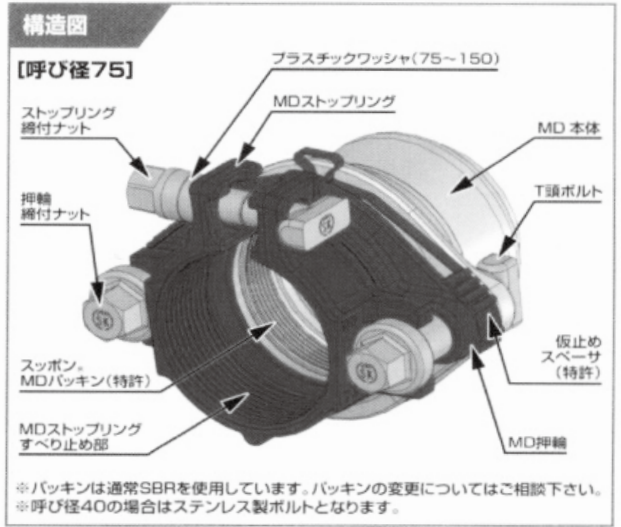
ダクタイル鋳鉄管 (DCIP)
内外面被覆鋼管 (PD・VD鋼管) 用

スポンMDジョイント 分解不要メカ形耐震ジョイント

製品の詳細はコチラから  www.sk-kawanishi.com/item/item005.php

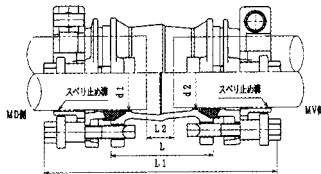
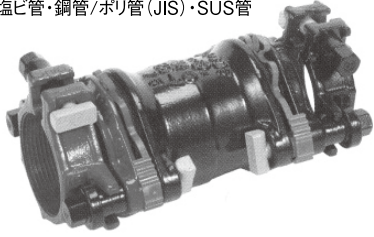


スポンMDT 150×75



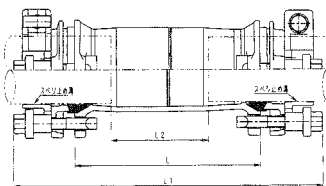
スポン MD-V

ダクタイル鋳鉄管 (75~150)・内外面被覆鋼管×
塩ビ管・鋼管/ポリ管 (JIS)・SUS管



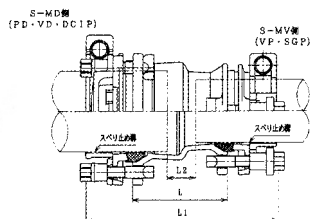
スポンロング MD-V

ダクタイル鋳鉄管 (75~150)・内外面被覆鋼管×
塩ビ管・鋼管/ポリ管 (JIS)・SUS管



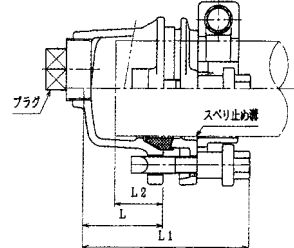
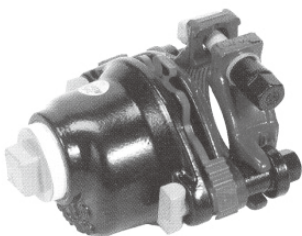
スポン MD-V-K

ダクタイル鋳鉄管 (75~150)・内外面被覆鋼管×
塩ビ管・鋼管/ポリ管 (JIS)・SUS管



スポン MDメカ形キャップⅡ

ダクタイル鋳鉄管 (75~150)・内外面被覆鋼管



ダクタイル鋳鉄管用性能

| 呼び径 | 離脱防止力 (kN) | 耐圧性 | 伸縮量 (mm) | 離脱余裕長 (mm) | 可とう角 |
|-----|------------|-----------|--------------|------------|-----------|
| 75 | 52以上 | 6MP (1分間) | 9.0以上 (一受口) | 32以上 | ±4° (一受口) |
| 100 | 66以上 | | 9.0以上 (一受口) | 32以上 | |
| 150 | 118以上 | | 15.0以上 (二受口) | 41以上 | |

略称 / S-MD-V

VC用スポン Mジョイントシリーズ

| 使用 呼び径 | 内外面エポキシ樹脂粉体塗装 | | 各部寸法 | | | | | | 製品重量 (kg) |
|-----------|---------------|-------------------|------|-----|-----|-----|-------|-----|-----------|
| | V側塩ビ・鋼管用 | V側ポリ管 (JIS)・SUS管用 | L | L1 | L2 | | d1 | d2 | |
| | | | | | MAX | MIN | | | |
| 40 | 19,690 | 20,500 | 103 | 223 | 25 | 4 | 55.0 | 51 | 3.42 |
| 50 | 23,290 | 24,230 | 118 | 266 | 20 | 5 | 67.0 | 63 | 6.58 |
| S50×50 | 39,550 | 40,490 | 125 | 278 | 28 | - | - | - | - |
| 65 | 26,180 | 27,300 | 126 | 272 | 26 | 6 | 83.0 | 79 | 7.76 |
| 75 | 27,890 | 29,090 | 131 | 288 | 27 | 7 | 96.0 | 92 | 8.88 |
| 100 | 42,690 | 44,230 | 141 | 302 | 29 | 9 | 122.4 | 117 | 14.85 |
| 150 | 60,810 | 62,850 | 152 | 342 | 27 | 13 | 173.5 | 168 | 24.52 |

注) L2MAXは、パイプ挿入量を基にして算出。MINは、可とうしても干渉しない最小寸法

略称 / S-MD-VL

VC用スポン Mジョイントシリーズ

| 呼び径 | 内外面エポキシ樹脂粉体塗装 | | 各部寸法 | | | 製品重量 (kg) |
|-----|---------------|-------------------|------|-----|-----|-----------|
| | V側塩ビ・鋼管用 | V側ポリ管 (JIS)・SUS管用 | L | L1 | L2 | |
| 75 | 33,400 | 34,600 | 260 | 417 | 136 | 11.28 |
| 100 | 46,150 | 47,690 | 265 | 426 | 128 | 17.44 |
| 150 | 67,530 | 69,570 | 270 | 460 | 115 | 29.12 |

略称 / S-MD-V-K

VC用スポン Mジョイントシリーズ

| 呼び径 | 内外面エポキシ樹脂粉体塗装 | | 各部寸法 | | | 製品重量 (kg) |
|----------------|---------------|-------------------|------|-----|----|-----------|
| | V側塩ビ・鋼管用 | V側ポリ管 (JIS)・SUS管用 | L | L1 | L2 | |
| (D) 50×40 (V) | 25,510 | 26,320 | 115 | 246 | 15 | 4.84 |
| (D) 75×50 (V) | 31,430 | 32,370 | 150 | 303 | 32 | 9.52 |
| (D) 100×50 (V) | 43,980 | 44,920 | 170 | 323 | 49 | 12.24 |
| (D) ×75 (V) | 46,440 | 47,640 | 160 | 317 | 33 | 13.69 |
| (D) 150×50 (V) | 66,150 | 67,090 | 207 | 380 | 76 | 19.98 |
| (D) ×75 (V) | 68,210 | 69,410 | 206 | 383 | 69 | 21.10 |
| (D) ×100 (V) | 75,440 | 76,980 | 193 | 374 | 46 | 23.10 |
| (D) ×125 (V) | 75,780 | 77,640 | 195 | 381 | 50 | 25.20 |

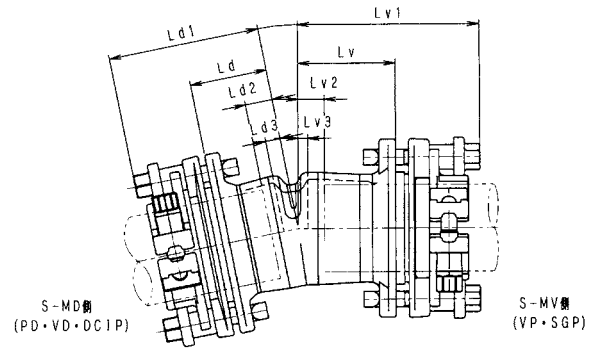
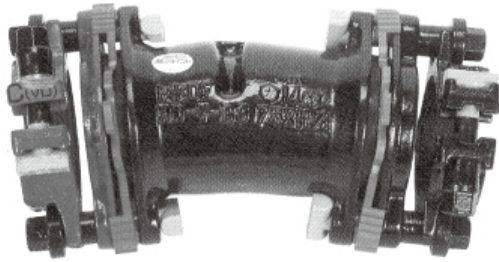
略称 / S-MDメカ形キャップⅡ

VC用スポン Mジョイントシリーズ

| 呼び径 | 内外面エポキシ樹脂粉体塗装 | 各部寸法 | | | | 製品重量 (kg) |
|-----|---------------|------|-----|----|-----|-----------|
| | | L | L1 | L2 | プラグ | |
| 40 | 16,150 | 61 | 121 | 39 | 25A | 1.96 |
| 50 | 19,060 | 72 | 143 | 46 | | 3.84 |
| 75 | 22,870 | 78 | 154 | 51 | | 5.52 |
| 100 | 30,620 | 81 | 157 | 54 | 50A | 8.57 |
| 150 | 46,950 | 90 | 186 | 64 | | 16.84 |

スッポン ショートMD-V-B

ダクタイル鋳鉄管・
内外面被覆鋼管×塩ビ・鋼管/ポリ管 (JIS)・SUS管



略称/S-MD-V-BS 11°

| 仕様 | 内外面エポキシ樹脂粉体塗装 | | 各部寸法 | | | | | | | | 製品重量 (kg) |
|---------|---------------|----------|-------------------|-----|-----|-----|-----|-----|-----|-----|-----------|
| | 呼び径 | V側塩ビ・鋼管用 | V側ポリ管 (JIS)・SUS管用 | Ld | Ld1 | Ld2 | Ld3 | Lv | Lv1 | Lv2 | |
| 75×11° | 24,530 | 25,730 | 79 | 155 | 28 | 15 | 100 | 181 | 27 | 10 | 10.1 |
| 100×11° | 37,360 | 38,900 | 86 | 162 | 32 | 17 | 109 | 194 | 26 | 14 | 15.7 |
| 150×11° | 62,980 | 65,020 | 105 | 201 | 41 | 25 | 129 | 223 | 38 | 19 | 機台は別売 |

略称/S-MD-V-BS 22°

| 仕様 | 内外面エポキシ樹脂粉体塗装 | | 各部寸法 | | | | | | | | 製品重量 (kg) |
|---------|---------------|----------|-------------------|-----|-----|-----|-----|-----|-----|-----|-----------|
| | 呼び径 | V側塩ビ・鋼管用 | V側ポリ管 (JIS)・SUS管用 | Ld | Ld1 | Ld2 | Ld3 | Lv | Lv1 | Lv2 | |
| 75×22° | 26,020 | 27,220 | 84 | 160 | 33 | 20 | 103 | 184 | 30 | 13 | 10.2 |
| 100×22° | 39,240 | 40,780 | 92 | 168 | 38 | 23 | 116 | 201 | 33 | 21 | 16.5 |
| 150×22° | 64,490 | 66,530 | 113 | 209 | 49 | 33 | 138 | 232 | 47 | 28 | 機台は別売 |

略称/S-MD-V-BS 45°

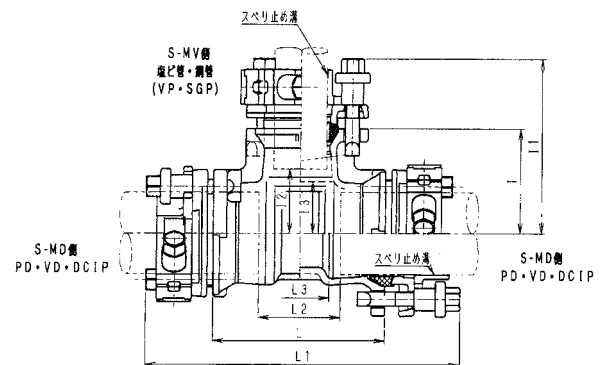
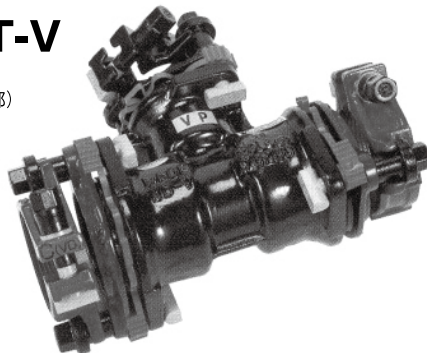
| 仕様 | 内外面エポキシ樹脂粉体塗装 | | 各部寸法 | | | | | | | | 製品重量 (kg) |
|---------|---------------|----------|-------------------|-----|-----|-----|-----|-----|-----|-----|-----------|
| | 呼び径 | V側塩ビ・鋼管用 | V側ポリ管 (JIS)・SUS管用 | Ld | Ld1 | Ld2 | Ld3 | Lv | Lv1 | Lv2 | |
| 50×45° | 22,060 | 23,000 | 79 | 150 | 33 | 19 | 98 | 175 | 31 | 18 | 7.27 |
| 75×45° | 26,700 | 27,900 | 93 | 169 | 42 | 29 | 118 | 199 | 45 | 28 | 9.68 |
| 100×45° | 41,150 | 42,690 | 102 | 178 | 48 | 33 | 127 | 212 | 44 | 32 | 16.05 |
| 150×45° | 63,360 | 65,400 | 130 | 226 | 66 | 50 | 160 | 254 | 69 | 50 | 30.12 |

略称/S-MD-V-BS 90°

| 仕様 | 内外面エポキシ樹脂粉体塗装 | | 各部寸法 | | | | | | | | 製品重量 (kg) |
|---------|---------------|----------|-------------------|-----|-----|-----|-----|-----|-----|-----|-----------|
| | 呼び径 | V側塩ビ・鋼管用 | V側ポリ管 (JIS)・SUS管用 | Ld | Ld1 | Ld2 | Ld3 | Lv | Lv1 | Lv2 | |
| 40×90° | 21,540 | 22,350 | 89 | 149 | 50 | 34 | 100 | 160 | 46 | 30 | 4.12 |
| 50×90° | 24,520 | 25,460 | 100 | 171 | 54 | 40 | 120 | 197 | 53 | 40 | 7.72 |
| 75×90° | 30,030 | 31,230 | 125 | 201 | 74 | 61 | 151 | 232 | 78 | 61 | 11.02 |
| 100×90° | 43,220 | 44,760 | 142 | 218 | 88 | 73 | 167 | 252 | 84 | 72 | 17.85 |
| 150×90° | 70,630 | 72,670 | 185 | 281 | 121 | 105 | 215 | 309 | 124 | 105 | 32.80 |

スッポン MD-T-V

ダクタイル鋳鉄管・内外面被覆鋼管×
塩ビ・鋼管/ポリ管 (JIS)・SUS管 (分岐部)



略称/S-MD-T-V

| 仕様 | 内外面エポキシ樹脂粉体塗装 | | 各部寸法 | | | | | | | | 製品重量 (kg) |
|---------------------|---------------|----------|-------------------|-----|-----|----|-----|-----|----|----|-----------|
| | 呼び径 | V側塩ビ・鋼管用 | V側ポリ管 (JIS)・SUS管用 | L | L1 | L2 | L3 | l | l1 | l2 | |
| ☆本管 (D) 40×40枝部 (V) | 33,760 | 34,570 | 162 | 282 | 84 | 52 | 90 | 150 | 51 | 35 | 5.84 |
| 本管 (D) 50×40枝部 (V) | 37,000 | 37,810 | 174 | 316 | 82 | 54 | 95 | 155 | 56 | 40 | 8.66 |
| 本管 (D) 50×50枝部 (V) | 37,360 | 38,300 | 200 | 342 | 108 | 80 | 100 | 171 | 54 | 40 | 10.33 |
| 本管 (D) 75×50枝部 (V) | 41,220 | 42,160 | 195 | 347 | 93 | 67 | 118 | 189 | 72 | 58 | 13.78 |
| 本管 (D) 100×50枝部 (V) | 58,050 | 58,990 | 230 | 382 | 122 | 92 | 140 | 211 | 94 | 80 | 21.02 |

注)ダクタイル鋳鉄管50×配ポリ50 (分岐部)接続はお問い合わせ下さい。