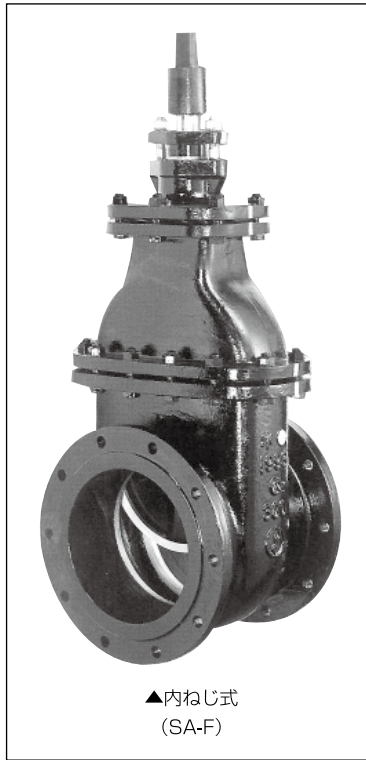
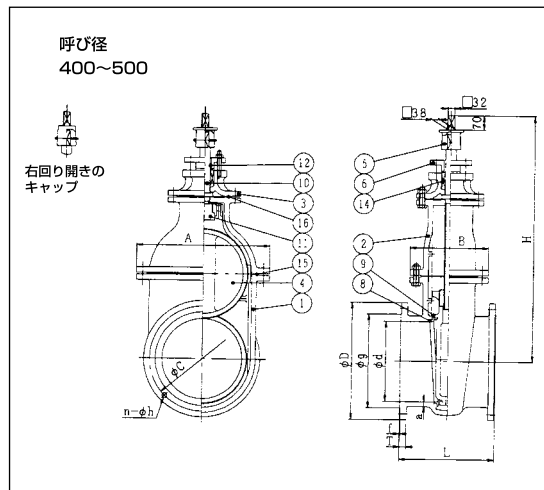
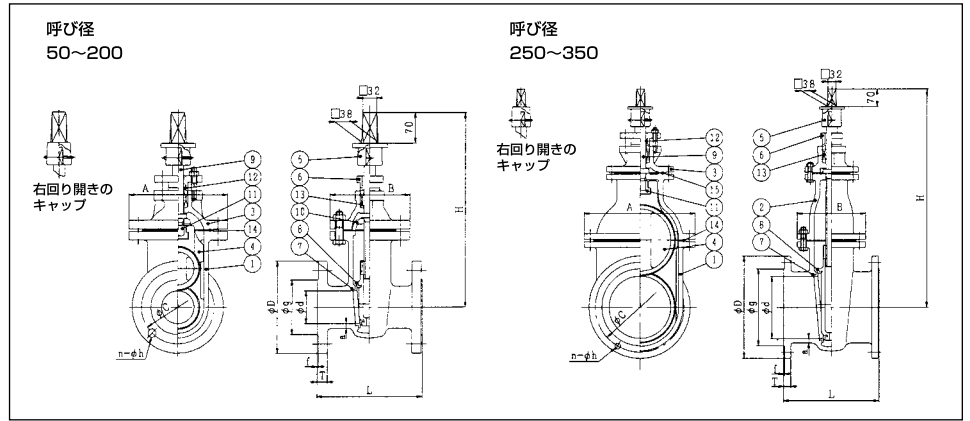


# 水道用仕切弁 (JIS B 2062)

内ねじ式仕切弁 (SA-F/SJ-F)



※左開きの場合は、SJ-Fとなります。



品番	部品名称	材質
1	弁箱	FC200
2	フタ	FC200
3	パッキン箱	FC200
4	弁体	FC200
5	キャップ	FC200
6	パッキン押え	FC200
7	弁箱弁座	BC6
8	弁箱弁座	BC6
9	弁棒	C3771
10	弁棒受	BC6
11	メネジコマ	BC6
12	プッシュ	BC6
13	パッキン	KSパッキン
14	ガスケット	SBR
15	ガスケット	SBR

## ●寸法表

呼び径	フランジ												
	d	L	D	ボルト穴			g	T	f	a	A	B	H
				C	n	h							
50	50	180	155	120	4	19	96	20	2	10	162	135	340
75	75	240	211	168	4	19	125	24	3	10.5	226	182	450
100	100	250	238	195	4	19	152	25	3	12	256	200	530
125	125	260	263	220	6	19	177	25	3	13.5	288	214	600
150	150	280	290	247	6	19	204	26	3	15	320	222	660
200	200	300	342	299	8	19	256	27	3	17	392	260	770
250	250	380	410	360	8	23	308	29	3	18	450	272	880
300	300	400	464	414	10	23	362	31	4	20	512	288	980
350	350	430	530	472	10	25	414	32	4	22	582	320	1090
400	400	470	582	524	12	25	466	34	4	25	666	386	1230
450	450	500	652	585	12	27	518	35	4	27	750	420	1340
500	500	530	706	639	12	27	572	36	4	30	814	442	1440

単位：mm

## ●仕切弁のキャップ回転数

呼び径	50	75	100	125	150	200	250	300	350	400	450	500
回転数 (約)	14	14	16	19	20	26	27	32	37	38	42	42

## ●価格表

口径	2種 (7.5K) SA-F/SJ-F		仕切弁用丸ハンドル		参考重量 (Kg)
	FCD製 (内面粉体)	FC製 (合成樹脂)	価格	外径寸法 (mm)	
50	94,500	50,600	17,700	315	18
75	110,300	62,400			40
100	148,800	84,300			52
125	189,500	109,300			70
150	251,400	143,300			93
200	367,900	216,000	31,600	500	140
250	556,400	334,900			220
300	710,800	426,500			280
350	990,700	583,100			380
400	1,386,400	823,700			540
450	1,903,800	1,084,000	55,700	630	710
500	2,528,700	1,396,600	83,500	710	920

# 水道用 ダグタイル鑄鉄仕切弁 (JWWA B 122)

(SE-U・SE-V)



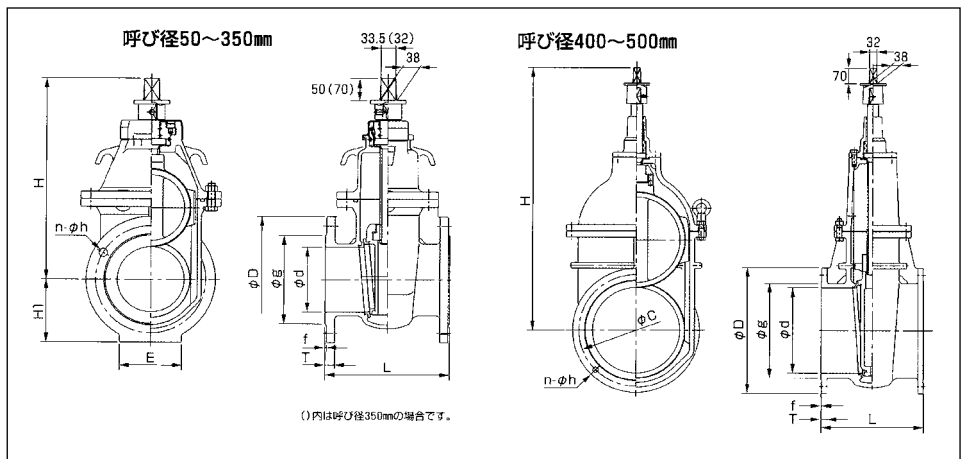
## 標準仕様

型番	SE-U		SE-V		
	呼び径	50~350mm	400~500mm	50~350mm	400~500mm
摘要	上水、工水、農水				
バルブの種類	2種 (7.5K)		3種 (10K)		
使用圧力	0.75MPa		1.0MPa		
試験	弁箱耐圧	1.75MPa	1.4MPa	2.3MPa	2.1MPa
	弁座漏れ	0.75MPa		1.0MPa	

## 主要部材質

部品名称	材料
弁箱	FCD450-10
弁体	FCD450-10
ふた	FCD450-10
弁棒	C3771B
めねじこま	CAC406
弁箱・ボルトナット	SS400
キャップ	FCD450-10

## 寸法図



### 2種 (7.5K)

呼び径	d	L	フランジ										
			D	ボルト穴			g	T	f	H	H1	E	
				C	n	h							ボルトの呼び
50	50	180	155	120	4	19	M16	96	16	2	280	78	80
75	75	240	211	168	4	19	M16	125	21	3	330	106	90
100	100	250	238	195	4	19	M16	152	21	3	385	119	100
150	150	280	290	247	6	19	M16	204	22	3	460	145	140
200	200	300	342	299	8	19	M16	256	23	3	540	171	170
250	250	380	410	360	8	23	M20	308	24	3	655	205	200
300	300	400	464	414	10	23	M20	362	25	3	740	232	230
350	350	430	530	472	10	25	M22	414	26	3	1090	265	260

### 3種 (10K)

呼び径	d	L	フランジ										
			D	ボルト穴			g	T	f	H	H1	E	
				C	n	h							ボルトの呼び
50	50	180	155	120	4	19	M16	96	16	2	280	78	80
75	75	240	185	150	8	19	M16	126	18	2	330	93	90
100	100	250	210	175	8	19	M16	151	18	2	385	105	100
150	150	280	280	240	8	23	M20	212	22	2	460	140	140
200	200	300	330	290	12	23	M20	262	22	2	540	165	170
250	250	380	400	355	12	25	M22	324	24	2	655	200	200
300	300	400	445	400	16	25	M22	368	24	3	740	223	230
350	350	430	490	445	16	25	M22	413	26	3	1090	245	260

### 2種 (7.5K)

呼び径	d	L	フランジ									
			D	ボルト穴			g	T	f	H		
				C	n	h					ボルトの呼び	
400	400	470	582	524	12	25	M22	466	27	3	1230	
450	450	500	652	585	12	27	M24	518	28	3	1340	
500	500	530	706	639	12	27	M24	572	29	4	1440	

### 3種 (10K)

呼び径	d	L	フランジ									
			D	ボルト穴			g	T	f	H		
				C	n	h					ボルトの呼び	
400	400	470	560	510	16	27	M24	475	28	3	1230	
450	450	500	620	565	20	27	M24	530	30	3	1340	
500	500	530	675	620	20	27	M24	585	30	3	1440	

## 価格表

口径	2種 (7.5K)			3種 (10K)			4種 (16K)			仕切弁用丸ハンドル		参考重量 (Kg) 2種 (7.5K)
	キャップ式 (内面粉体)			キャップ式 (FCD製)			キャップ式 (FC製)			価格	外径寸法 (mm)	
50	90,700			103,200			191,500			17,700	315	15
75	99,900			113,300			245,400					27
100	123,400			142,800			317,200					35
125	177,100			204,100			434,400					40
150	210,300			242,100			528,100					60
200	272,400			338,600			748,800			31,600	500	77
250	441,700			506,600			1,140,300					141
300	595,100			685,100			1,620,100					195
350	936,400			1,077,800								310
400	1,316,900			1,512,900								460
450	1,790,000			2,062,000						55,700	630	605
500	2,378,200			2,734,900								83,500