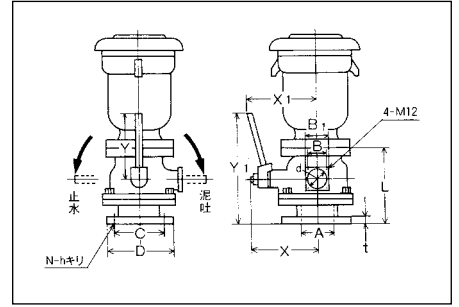
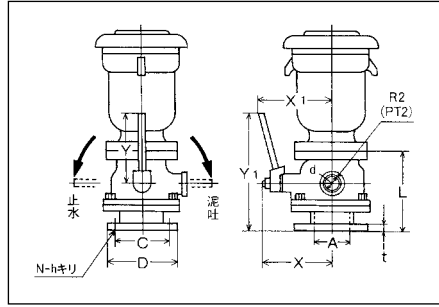
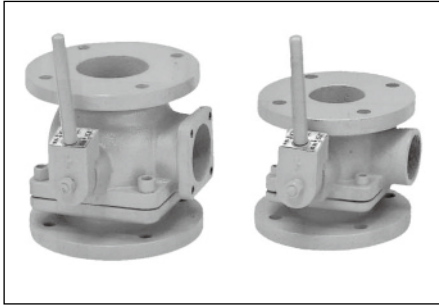


# 空気弁用補助弁 マルチ3 BL-AM (3方式ボール弁)

φ 75

φ 100, φ 150



標準使用は補助排出口に3/8インチのcockがついています。)

標準使用は補助排出口に3/8インチのcockがついています。)

<b>空気弁の補修に。</b>	<p>本管側のシートで止水し、補助排出口を開くと、空気弁内の圧力が抜け空気弁の補修が可能となります。</p>	<b>ゴミの排出が簡単。</b>	<p>空気弁側のシートで止水し補助排出口側を開けると、ゴミが簡単に排出されるとともに、空気弁側への侵入を防ぎます。また、本管側シートで止水、補助排出口を開けると空気弁に溜ったゴミが排出できます。</p>	<b>管路内の水を多目的に利用。</b>	<p>管路内の水は補助排出口から散水、用水路・農地などへの配水、消火栓など、さまざまに利用できます。</p>
<b>凍結防止の水抜き。</b>	<p>冬場、空気弁が凍結するのを防ぐための水抜きに便利です。</p>	<b>一度に大量の空気を排出。</b>	<p>大量の空気排出で気流に変化が生じ、遊動弁体に吸い付き現象が起きても、続けて排出することができます。</p>	<b>フタを開けずに満水を確認。</b>	<p>水張りの際、空気弁のフタを開けずに満水を確認できます。</p>

最高使用圧力：0.74MPa {7.5Kgf/cm<sup>2</sup>}

呼び径	口径 A	筒間寸法 L	フランジ寸法 (JIS G5527 準拠)					レバー寸法				補助排出口寸法		
			外径 D	ボルト穴		厚さ t	Y	Y1	X	X1	φd	□B	□B1	
				中心円の径 C	数 N									径 h
75	75	175	211	168	4	19	21	200	300	166	190	50	-	-
100	100	220	238	195	4	19	21	200	315	180	200	75	90	115
150	150	310	290	247	6	19	22	650	815	250	360	100	110	135

最高使用圧力：0.98MPa {10Kgf/cm<sup>2</sup>}

呼び径	口径 A	筒間寸法 L	フランジ寸法 (JIS G5527 準拠)					レバー寸法				補助排出口寸法		
			外径 D	ボルト穴		厚さ t	Y	Y1	X	X1	φd	□B	□B1	
				中心円の径 C	数 N									径 h
75	75	175	185	150	8	19	21	200	300	166	190	50	-	-
100	100	220	210	175	8	19	21	200	315	180	200	75	90	115
150	150	310	280	240	8	23	22	650	815	250	360	100	110	135

## 価格表 (内外面粉体塗装)

口径	価格 (7.5K)	質量
75	111,100 円	26 Kg
100	148,400	40
150	471,500	90

※空気弁本体は、価格に含まれていません。