

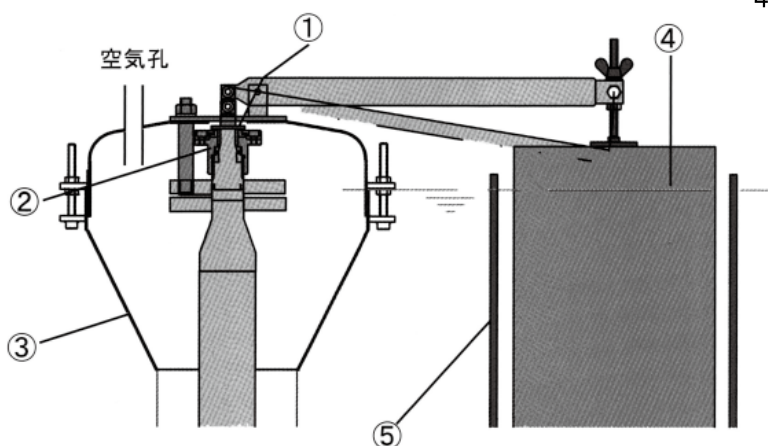
# フローバランス 圧力開放型自動減圧水槽ユニット

## 1.6MPa迄の高圧を 一挙に減圧！

無電源で安定配水の省エネ設計  
大気開放でキャビテーションも  
発生しない高性能ユニット誕生!!

山間部などのパイプライン設計の際、水源から給水区域までの延長が長く、高低差が大きい場合、従来は複数の減圧弁での制御が必要でした。

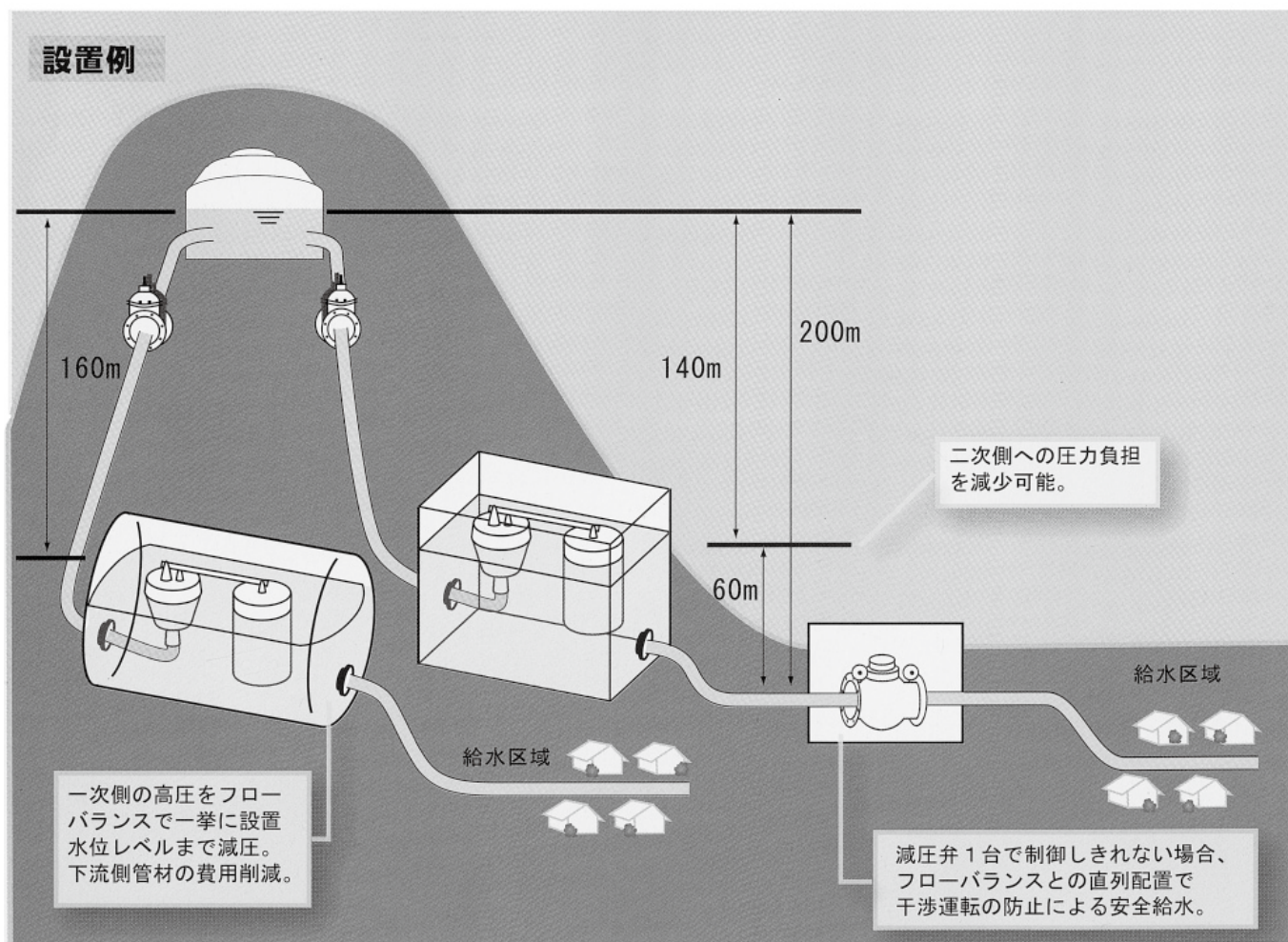
高減圧を可能にしたフローバランスは、複数台必要だった制御もコンパクトなユニットで実現し、コスト縮減に大きく貢献。無電源のフロートバルブの採用により、維持管理も容易な設備です。適用本管径φ300以下で、最大流量4,450m<sup>3</sup>/日まで制御可能。



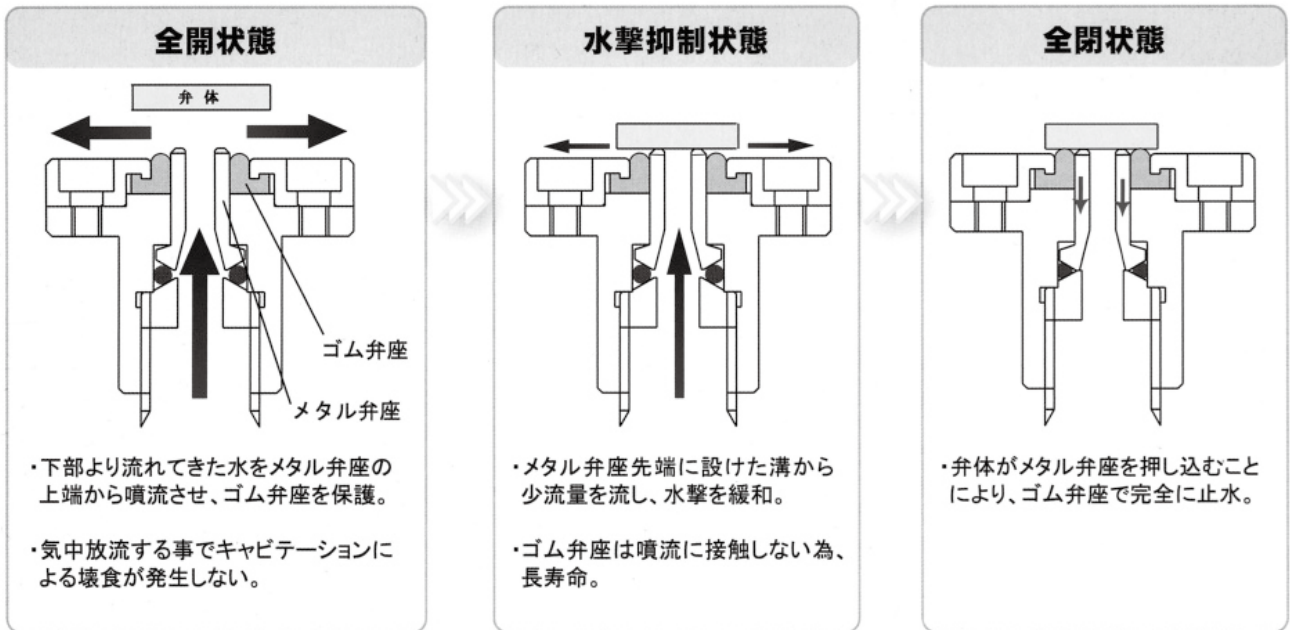
### 主要部材質

- ①弁 体：SUS 316
- ②弁 箱：FCD 304
- ③防音カバー：SUS 316
- ④フロート：SUS 316+粉体
- ⑤フロートカバー：塩化ビニール (VU)

### 設置例



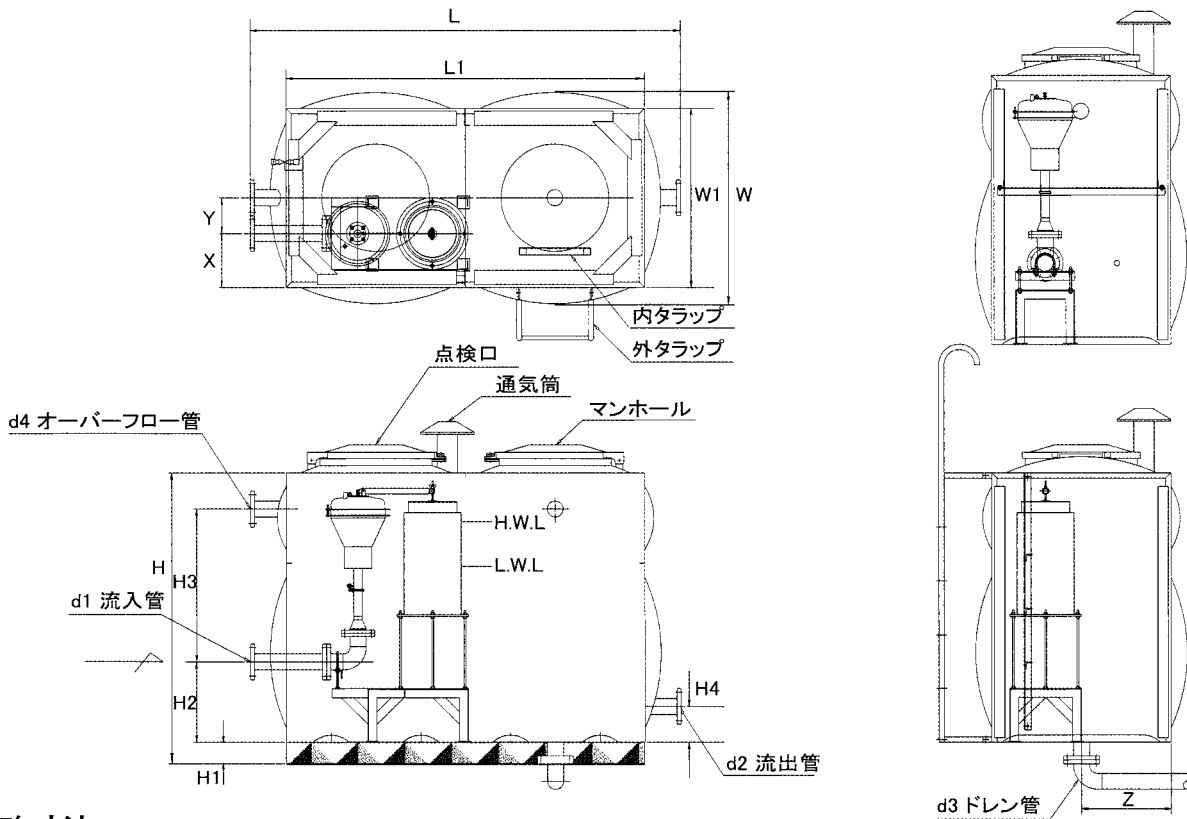
## 水位調整弁作動説明



## 参考図 (地上設置例)

地上設置タイプは、ステンレス製のパネルタンクを水槽に採用しております。寒冷地の場合は防寒仕様（保温カバー付）となりますので、地下式の設置をご推奨致します。

地下設置の場合は、鋼板製タンクをご用意しておりますので、選定の際ご相談下さい。



## 概略寸法

単位：mm

記号 タイプ	平面積 (m <sup>2</sup> )	有効容 量(m <sup>3</sup> )	d1	d2	d3	d4	W	W1	L	L1	H	H1	H2	H3	H4	X	Y	Z
A	2	約2	75	75	75	75	1180	1000	2400	2000	1625	125	450	850	200	300	200	500
B	4	約6	150	150	75	100	2180	2000	2500	2000	2125	125	500	1200	200	700	800	500
C	6	約9	200	200	100	100	2180	2000	3500	3000	2125	125	500	1300	200	700	800	500

※価格につきましては、弊社迄お問い合わせください。