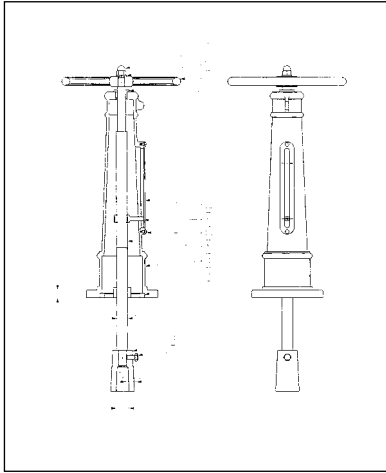
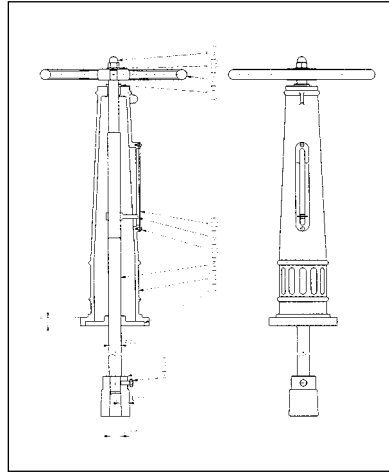


手動式開閉台

内ねじ式開閉台 中型



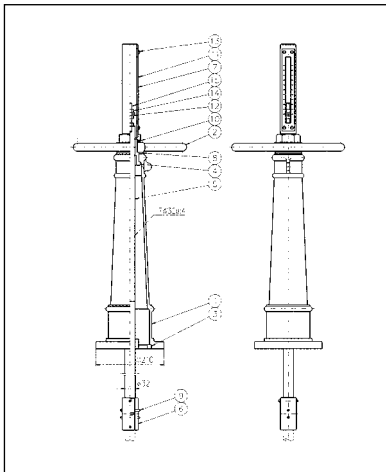
内ねじ式開閉台 大型



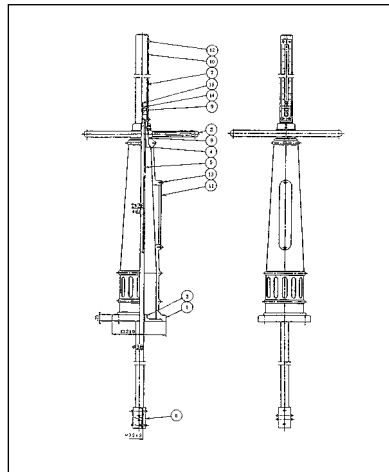
部品	部 番	材 質	個数
1	スタンド	FC200	1
2	ハンドル車	FC200	1
3	振れ止め	FC200	1
4	ソケット	FC200	1
5	弁棒	SUS403	1
6	開度指示針	CAC406	1
7	プシュ	C3604B	1
8	六角ボルト	SUS304	1
9	六角袋ナット	SS400	1
10	座金	SS400	1
11	止めねじ	C3604B又はSUS304	2
12	開度指示板	アクリル樹脂	1

※SG メッキ付開閉台の場合は部番の1～4がSGメッキ付きとなります。

外ねじ式開閉台 中型

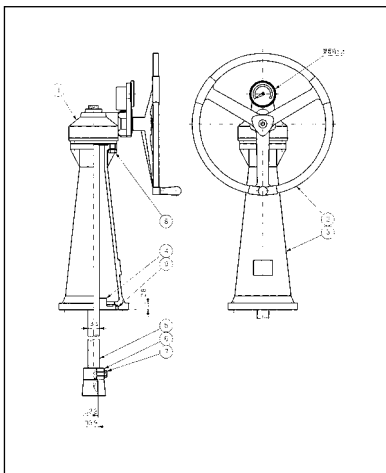


外ねじ式開閉台 大型

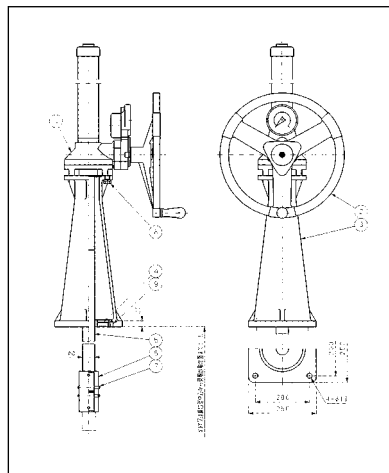


部品	部 番	材 質	個数
1	本体	FC200	1
2	ハンドル車	FC200	1
3	振れ止め	FC200	1
4	スリーブ	CAC406	1
5	弁棒	SUS403	1
6	カップリング	SUS403	1
7	保護筒	SGP/SS400	1
8	座金	C3771B	1
9	テーパピン	SUS304	2
10	六角穴付止めねじ	SUS304	1
11	目盛板	アクリル樹脂	1
12	指示金	C3771B	1
13	丸小ねじ	C3604B	1
14	六角ナット	C3604B	3
15	ボルト	SUS304	1

内ねじ式開閉台 BA型



外ねじ式開閉台 BA型



部品	部 番	材 質	個数
1	減速機	—	1
2	ハンドル車	FC200	1
3	開閉台スタンド	FC200	1
4	開閉台振れ止め	FC200	1
5	開閉台弁棒	SUS403	1
6	継手(ソケット)	FC200	1
7	六角ボルト	SUS304	1
8	六角ボルト・ばね座金	SS400	4
9	止めねじ	SCM435	2

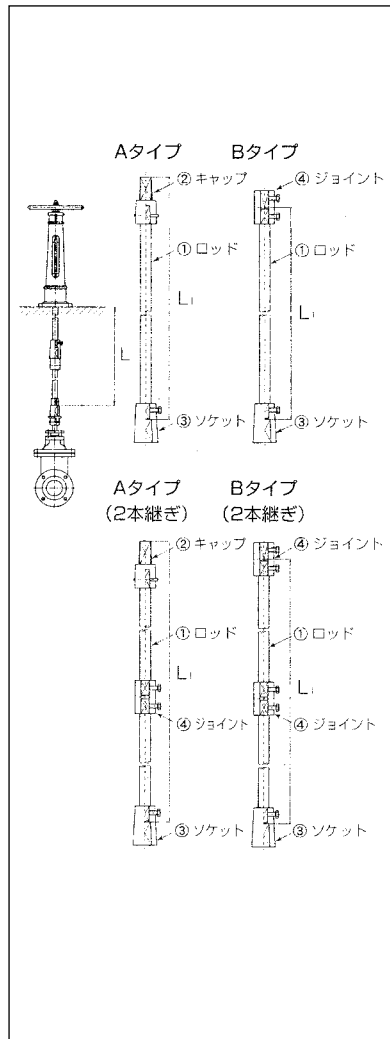
手動式開閉台

種類				標準弁棒出し (mm)	標準弁棒出し 以下の場合	適用寸法 (仕切弁)	参考質量 (kg)	
内ねじ式	FC製	密閉式	中型	YFEMC	500	157,500	φ200まで	30
			中型SGめっき	YFEMCM	500	237,300	φ200まで	30
			大型	YELC	500	649,800	φ350まで	40
		BGA形	中型	YFEMPC	500	183,800	φ200まで	30
			中型SGめっき	YFEMPCM	500	261,400	φ200まで	30
			BGA-04P	G-YGEC		500	692,400	φ 75まで
	BGA-00P		500		745,300	φ200まで	64	
	BGA-0P		500		918,100	φ400まで	95	
	FRP製		中型	YMEMR	500	※	φ200まで	14

外ねじ式	FC製	保護筒付	中型	0-YFEMC	500	617,300	φ200まで	42	
			大型	0-YELC	500	832,800	φ350まで	47	
		BGA形 (保護筒付)	BGA-04P	G0-YGEC	御指示 ください		※	φ 75まで	51
			BGA-00P				※	φ200まで	69
			BGA-0P				※	φ400まで	99

- 開閉台弁棒は全てSUS403を使用。弁棒SUS304の場合は、別途御見積もり致します。
- 内ねじ式には、弁棒ソケットが標準装備されています。
- FC製はフタル酸樹脂エナメル塗装、中型SGめっきはフッ素樹脂塗装です。
- 標準弁棒出し以下の場合同一価格です。標準弁棒出しを超える場合は、別途御見積もり致します。
- ※の付いたものにつきましては、別途御見積もり致します。
- 使用される弁種、口径、埋設深度等により上記価格と異なる場合がありますので、詳しい仕様をご指示ください。

手動式開閉台算出方法



ロッド価格算出は次の通りです。

- 中間ロッドは、Aタイプ、Bタイプ、継手部の材質及びL1寸法をご指示ください。
- 中間ロッドの算出方法につきましては、
 $Aタイプ = (ロッドL1 \times 円 / m) + キャップ + ソケット$
 $Bタイプ = (ロッドL1 \times 円 / m) + ジョイント + ソケット$
 2本継ぎの場合、Aタイプ、Bタイプとも上記算出にジョイントを加算してください。
 L1=4m以上は2本継ぎとなります。
 3.L寸法1m未満は1mの単価です。
 4.L1寸法が3mを超える場合は、中間軸受(振れ止め)をつけられることをお勧めします。

中間ロッド

サイズ	価格(円/m)		
	SS400	SUS403	SUS304
φ25	9,900	25,500	39,200
φ32	17,700	35,200	56,700
φ38	27,500	47,100	66,600
φ40	39,200	58,800	97,800
φ42	43,300	62,900	105,700
φ50	49,000	74,400	117,400

A形振れ止め

サイズ	価格(円/m)		サイズ	価格(円/m)	
	SS400	SUS304		SS400	SUS304
φ25	52,600	126,000	φ40	59,000	147,100
φ32	52,600	126,000	φ42	59,000	147,100
φ38	52,600	126,000	φ50	63,100	168,000

※カラー付

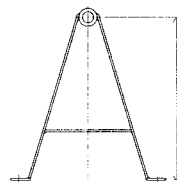
中間ロッド用継手

サイズ	価格					
	FC製			SUS製		
	キャップ	ソケット	ジョイント	キャップ	ソケット	ジョイント
φ25	6,700	9,900	9,900	29,500	32,600	32,600
φ32	6,700	9,900	9,900	29,500	32,600	32,600
φ38	8,300	13,300	13,300	37,700	40,900	40,900
φ40	8,300	13,300	13,300	37,700	40,900	40,900
φ42	8,300	13,300	13,300	37,700	40,900	40,900
φ50	9,900	19,600	19,600	45,900	49,000	49,000

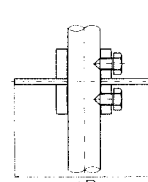
円盤型形振れ止め

サイズ	価格(円/m)		サイズ	価格(円/m)	
	SS製	SUS製		SS製	SUS製
φ150	33,900	41,500	φ350	52,600	62,100
φ200	37,700	47,100	φ400	56,400	67,600
φ250	41,500	50,900	φ450	67,600	75,100
φ300	45,100	56,400	φ500	75,100	93,900

※上下カラー付



A形振れ止め



円盤型振れ止め

SGめっき開閉台

■外形・寸法

特徴

- ・ 防塵・対塩害性を誇る業界初のオリジナル塗装。
- ・ 多層構造のため、表面に傷など損傷を受けても亜鉛の犠牲防蝕作用で錆の発生を抑えます。また、従来の塗装と異なり、本体内部までSGめっきが施されているので、防錆力は万全です。
- ・ 外面にフッ素塗装を2度塗りすることで表面を保護、美しさが長続きします。また色あせによる再塗装など面倒な作業を軽減します。

部品名称

1	スタンド	FC200(SGめっき)
2	ハンドル車	FC200(SGめっき)
3	振れ止め	FC200(SGめっき)
4	ソケット	FC200(SGめっき)
5	弁棒	SUS403
6	開度指示針	CAC406
7	ブシュ	C3604B
8	六角ボルト	SUS304
9	六角袋ナット	SUS304
10	座金	SUS304
11	止めねじ	C3604B
12	開度指示板	アクリル樹脂

標準仕様

種類	中型 内ねじ式
適用寸法	口径200mmまで(仕切弁の場合)
塗装	フッ素樹脂塗装(青色)

※その他の仕様も製作致します。詳細につきましてはお問い合わせください。
※価格につきましては弊社までお問い合わせください。

■塗装

脱脂 → 酸洗 → フラックス → 一浴めっき → 水冷
 フッ素塗装 ← 化成被膜 ← 冷却 ← 遠心分離 ← 二浴めっき

(二度塗り) (亜鉛合金めっき)

耐候性フッ素コート加工
撥水性にすぐれ、直射日光にも強いので、塗料の美しさを保持します。

化成被膜
フッ素コートの密着性を高めます。

溶蝕亜鉛合金めっき(SGめっき)
犠牲防蝕作用があり、傷などによりめっき被膜が損傷しても赤錆発生を抑えます。(製法特許取得)

●SG(スーパーガルバ)…亜鉛とアルミニウムを主成分とした特殊合金めっき。通常亜鉛めっきの3倍の防錆力を持ち、塩害にも強く第2名神道路関連施設にも採用されています。

逆止弁(スイング式)

図面

部材表

符号	部品名称	材質	個数	摘要
18	六角ボルト	SUS304	1式	呼び径100以上
17	弁座押さえ	SUS304	1	
16B	ガスケット	ノンアスベスト	2	V#6500 呼び径50
16A	ガスケット	水道用ゴム	2	SBR 呼び径75以上
15	ガスケット	水道用ゴム	1	SBR
14	ピン	C2700W	1	呼び径100以上
13B	割りピン	C2700W	1	呼び径50・75
13A	割りピン	C2700W	1	
12	ふたボルト・ナット・平座金	SUS304	1式	
11	座金	C3604B	1	
10B	六角ナット	C3604B	1	呼び径50・75
10A	六角ナット	C3604B	1	
9	プラグ	SUS304	2	
8	ヒンジピン	SUS304	1	
7	アーム	CAC406	1	
6	弁体ボルト	C3771B	1	呼び径100以上
5	弁体付き弁座	水道用ゴム	1	CR
4	弁体付き弁座	SUS304	1	
3B	弁体	CAC406	1	呼び径50・75
3A	弁体	FCD450-10	1	呼び径100以上
2	ふた	FCD450-10	1	
1	弁箱	FCD450-10	1	

呼び径	価格		口径 d	面間寸法 L	フランジ寸法							弁箱			高さ H	参考質量 7.5K (kg)	
	7.5K	10K			D	g	ボルト穴			ボルトの呼び	厚さ		a	d1			D1
	FCD 内外面粉体	FCD 内外面粉体					C	n	h		t	f					
50	154,000	164,600	50	200	155	96	120	4	19	M16	20	2	10	90	132	120	20
75	192,600	206,600	75	240	211	125	168	4	19	M16	24	3	10.5	130	176	155	25
100	274,800	295,800	100	290	238	152	195	4	19	M16	25	3	12	165	210	170	36
150	442,800	474,200	150	410	290	204	247	6	19	M16	26	3	15	240	285	225	80
200	937,600	1,014,600	200	500	342	256	299	8	19	M16	27	3	17	305	340	255	117

※価格は弁箱弁座CAC406、弁体弁座ゴムの仕様になっております。 ※上記以外の仕様につきましては、別途御見積させていただきます。 ※上記寸法は7.5Kの寸法になります。10Kに関してはお問い合わせ下さい。