

# 人孔蓋・人孔蓋(通気口付)

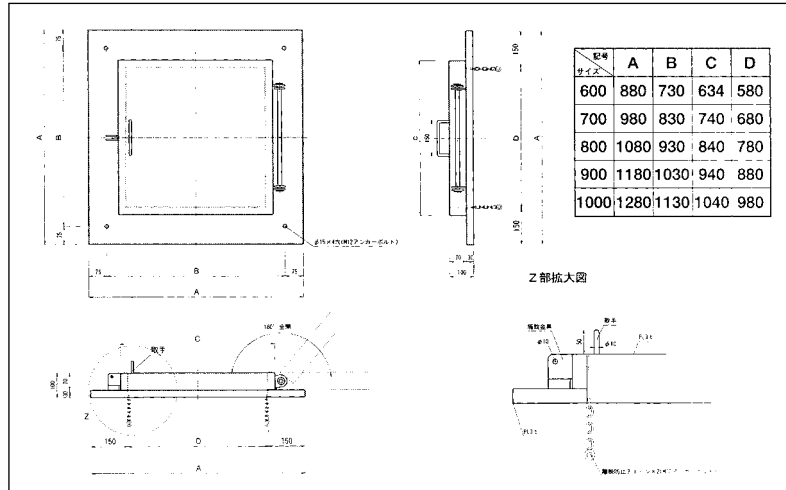


**強度・経済性・安全性**  
**すべて時代にマッチしたステンレス蓋**

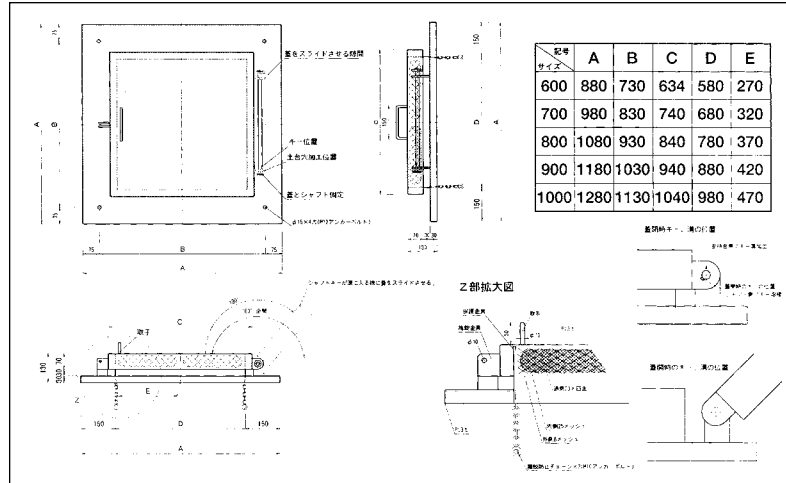
## 特長

- ステンレス製(SUS316)で錆びにくく板厚は3mmを使用している為、頑丈な設計になっております。
- 各種サイズが製作できるので、新設・既設にかかわらずご使用していただく事ができ、人孔蓋に通気口があるため通風塔が不要で施工性が良い為、コストダウンになります。
- 通風口にカバーがある為、雨水や異物が配水池内に入りにくい設計になっており、離脱防止機構(内部に離脱防止チェーン)が付いている為、簡単に本体をはずす事ができなくなっています。

## 人孔蓋図面 (標準品寸法)



## 人孔蓋(通気口付)図面 (標準品寸法)



※価格につきましては、弊社までお問い合わせ下さい。  
 ※上記以外の寸法でも製作可能ですので、別途お問い合わせ下さい。