

# 大型軽量FRP製メータボックス

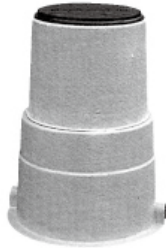
- 軽量設計ですから、施工がラクです。
- 13mm～50mmメータまで、数多く使用でき、種類が豊富です。
- メータ交換時、維持管理、修理時に、ボックス内に入れますので、掘削費用がかかりません。

- 30mm厚の中蓋を使用しますので、保温・耐寒性に非常に優れています。

MB-O-8ASN  
¥66,000



MB-O-10S  
¥69,000



MB-O-13AWS  
¥73,000



MB-O-15S  
¥79,000



MB-O-12-40D  
¥77,000



MB-O-15-40D  
¥89,000



## カサアゲ(受注生産品)

MBO-K 100mm ¥8,000  
200mm ¥11,000



MB-O-12専用 上部調整枠  
MMAW-O-12 ¥9,000



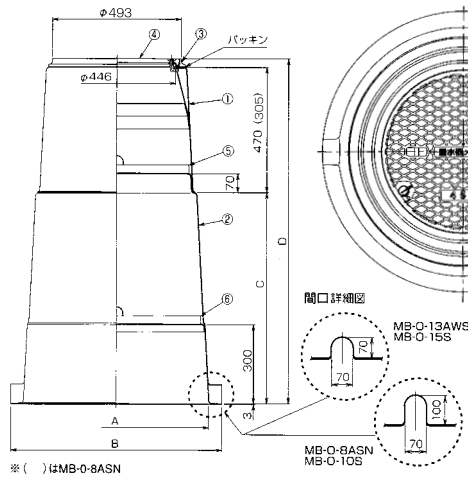
カットする事により、10mm～60mmの調整が可能です。

## カサアゲ

MMK-O-12×100 ¥9,000  
MMK-O-12×200 ¥13,000  
MMK-O-12×300 ¥18,000



MB-O 寸法図



材質

1	本体上部	F R P
2	本体下部	F R P
3	枠	F C D
4	蓋	F C D
5	中蓋 A	発泡PEシート
6	中蓋 B	発泡PEシート
7	把手ピン	S W R M
8	ロック	P V C

寸法

	MB-O-8ASN	MB-O-10S	MB-O-13AWS	MB-O-15S
A	$\phi 700$	$\phi 700$	$\phi 700$	$\phi 721$
B	$\phi 800$	$\phi 800$	$\phi 800$	$\phi 821$
C	530	530	800	1000
D	865	1031	1300	1500

寸法

	MB-O-12-40D	MB-O-15-40D
A	1200	1500
B	700	1000

材質

1	鉄 蓋	FCD400
2	受 枠	FCD400
3	本体上部	F R P
4	本体下部	F R P
5	中 蓋	PEフォーム
6	中蓋受枠	F R P
7	サウボルト	S U S
8	リベット	A 2 / SUS

MB-O-12-40D / MB-O-15-40D 寸法図

