

# バタフライバルブ 57型 レバー式 40mm~200mm ギヤ式 40mm~350mm

## 特長

### ● 長期性能の向上

弁体を球面化かつ薄肉化したことにより、優れた耐久性と流量特性が得られています。又フランジ過締め防止付きボディの採用により、配管フランジの締め付けの際には、ボディフランジに接触することで、シートの破損を防止します。

### ● オール樹脂化

耐食性に優れた樹脂製のギヤボックスを採用したことにより樹脂バルブの用途がさらに広がります。

### ● 操作方法の変更が容易に出来ます

ハンドルレバー、ロックングプレートを取り外すことで、レバー式からギヤ式、自動弁への変更が容易に行えます。

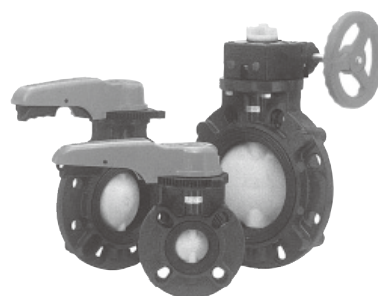
### ● ハンドルレバーの開閉方向の変更が可能

ハンドルレバー、ロックングプレートを90度付け変える事により、現場でのハンドルレバーの向きの変更が可能です。

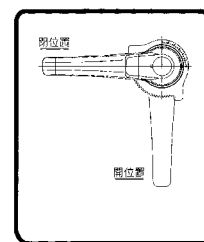
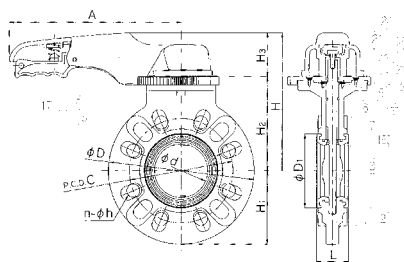
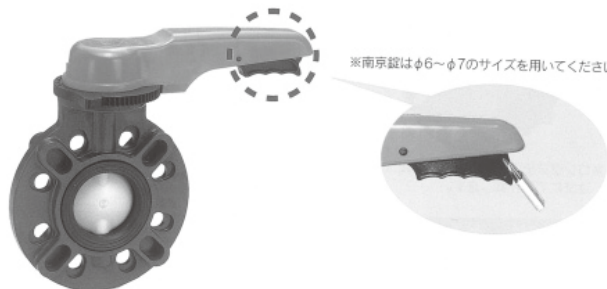
### ● 優れた操作性と安全性

新方式のロックングプレート(特許出願中)の採用により、19段階の細やかな開度調整が可能になりました。

ハンドルレバーに鍵穴を設けましたので、ハンドル操作のロックが容易になりました。



●レバー式 (40mm~200mm)



## ▼ 部品表

| 部番 | 名称        | 個数 | 材質   | 部番 | 名称        | 個数 | 材質     |
|----|-----------|----|--|----|-----------|----|--------|
| ①  | ボディ       | 1  | ボディ/ディスク<br>U-PVC/PP<br>PP/PP<br>PVDF/PVDF | ⑰  | ハンドルレバー   | 1  | PPG    |
| ②  | ディスク      | 1  |  | ⑱  | ピン        | 1  | PPG    |
| ③  | シート       | 1  |  | ⑲  | スプリング     | 1  | SUS304 |
| ⑥  | Oリング(C)   | 4  |  | ⑳  | ワッシャー     | 1  | SUS304 |
| ⑦  | ステム       | 1  |  | ⑳  | ボルト(B)    | 1  | SUS304 |
| ⑧  | Oリング(C)   | 4  | EPDM, FKM, その他                             | ㉑  | ロックングプレート | 1  | PPG    |
| ⑨  | ステム押さえ(A) | 1  | SUS403, SUS316                             | ㉒  | 止めねじ(B)   | 4  | SUS304 |
| ⑩  | ハンドル(A)   | 1  | PP   | ㉓  | キャップ(A)   | 1  | PP     |
| ⑪  | ハンドル埋込金具  | 1  | SUS316L                                    | ㉔  | 固定リング     | 2  | SCS13  |
|    |           |    |  | ㉕  | 止めねじ(F)   | 4  | SUS304 |

## ▼ 寸法表

| 呼び径 |      | d   | JIS 5K |   |    | JIS 10K |    |    | D   | D <sub>1</sub> | L  | H   | H <sub>1</sub> | H <sub>2</sub> | H <sub>3</sub> | A   | 参考質量 (kg) |
|-----|------|-----|--------|---|----|---------|----|----|-----|----------------|----|-----|----------------|----------------|----------------|-----|-----------|
| mm  | inch |     | C      | n | h  | C       | n  | h  |     |                |    |     |                |                |                |     |           |
| 40  | 1½   | 45  | 95     | 4 | 15 | 105     | 4  | 19 | 150 | 71             | 39 | 156 | 75             | 100            | 56             | 220 | 1.4       |
| 50  | 2    | 56  | 105    | 4 | 15 | 120     | 4  | 19 | 165 | 81             | 42 | 166 | 83             | 110            | 56             | 220 | 1.7       |
| 65  | 2½   | 69  | 130    | 4 | 15 | 140     | 4  | 19 | 185 | 95             | 46 | 176 | 93             | 120            | 56             | 220 | 1.9       |
| 80  | 3    | 77  | 145    | 4 | 19 | 150     | 8  | 19 | 211 | 105            | 46 | 191 | 106            | 135            | 56             | 250 | 2.2       |
| 100 | 4    | 102 | 165    | 8 | 19 | 175     | 8  | 19 | 238 | 134            | 56 | 206 | 119            | 150            | 56             | 250 | 2.9       |
| 125 | 5    | 129 | 200    | 8 | 19 | 210     | 8  | 23 | 255 | 169            | 66 | 237 | 128            | 168            | 69             | 320 | 5.7       |
| 150 | 6    | 150 | 230    | 8 | 19 | 240     | 8  | 23 | 285 | 190            | 71 | 252 | 143            | 183            | 69             | 320 | 6.9       |
| 200 | 8    | 195 | 280    | 8 | 23 | 290     | 12 | 23 | 350 | 242            | 87 | 283 | 175            | 214            | 69             | 400 | 11.0      |

(注) 組立品の外観及び形状は、呼び径により本図と若干異なります。

## バタフライバルブ 57型レバー式

| 型番    | V                            | 57                               | LV | *                 | * | W      | * | *** |
|-------|------------------------------|----------------------------------|----|-------------------|---|--------|---|-----|
| 手動弁   | V                            |                                  |    |                   |   |        |   |     |
| 型式    |                              | 57                               |    |                   |   |        |   |     |
| 本体材質  | U: U-PVC<br>P: PP<br>F: PVDF |                                  |    | E: EPDM<br>V: FKM |   | W: ウェハ |   |     |
| シール材質 |                              |                                  |    |                   |   |        |   |     |
| 接続    |                              |                                  |    |                   |   |        |   |     |
| 呼び径   |                              | 040<br>200                       |    |                   |   |        |   |     |
| 規格    |                              | 1: JIS 10K<br>5: JIS 5K<br>W: 上水 |    |                   |   |        |   |     |
| 操作方法  |                              | LV                               |    |                   |   |        |   |     |
|       |                              |                                  |    |                   |   |        |   |     |

| ボディ    | 57(完全密閉)型 |                |                |                |                |                |                |
|--------|-----------|----------------|----------------|----------------|----------------|----------------|----------------|
|        | U-PVC     |                | PP             |                | PVDF           |                |                |
| ディスク   | PP        |                | PP             |                | PVDF           |                |                |
| シート    | EPDM      | FKM            | EPDM           | FKM            | EPDM           | FKM            |                |
| 操作方法   |           |                |                |                |                |                |                |
| 呼び径    | 型番        | V57LVUEW****   | V57LVUVW****   | V57LVPEW****   | V57LVPVW****   | V57LVFEW****   | V57LVFVW****   |
| 40cm   | 040       | <b>40,020</b>  | <b>75,490</b>  | <b>54,550</b>  | <b>93,250</b>  | <b>82,920</b>  | <b>121,620</b> |
| 50     | 050       | <b>40,780</b>  | <b>80,310</b>  | <b>55,610</b>  | <b>98,720</b>  | <b>87,060</b>  | <b>130,190</b> |
| 65     | 065       | <b>41,830</b>  | <b>92,160</b>  | <b>57,010</b>  | <b>111,910</b> | <b>98,800</b>  | <b>153,700</b> |
| 80(75) | 080       | <b>46,790</b>  | <b>105,840</b> | <b>63,840</b>  | <b>128,260</b> | <b>110,340</b> | <b>174,760</b> |
| 100    | 100       | <b>50,670</b>  | <b>130,140</b> | <b>69,120</b>  | <b>155,820</b> | <b>139,640</b> | <b>226,340</b> |
| 125    | 125       | <b>72,050</b>  | <b>187,300</b> | <b>98,240</b>  | <b>223,970</b> | <b>195,410</b> | <b>321,130</b> |
| 150    | 150       | <b>81,000</b>  | <b>215,040</b> | <b>110,450</b> | <b>256,670</b> | <b>251,630</b> | <b>397,840</b> |
| 200    | 200       | <b>116,120</b> | <b>354,010</b> | <b>158,350</b> | <b>417,880</b> | <b>509,900</b> | <b>769,430</b> |

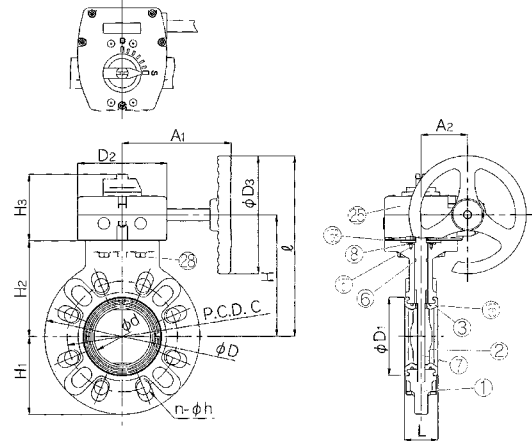
(注) ① (75) は上水規格の呼び径で型番は「075」になります。

② JIS以外の接続規格(ANSI・DIN)も供給可能です。

●ギヤ式 (40mm~350mm)



※ロングステム式、チェーン式なども特別注文にて製作致します。



### ▼部品表 ギヤ式

| 部番 | 名称        | 個数 | 材質                       | 部番 | 名称       | 個数 | 材質     |
|----|-----------|----|--------------------------|----|----------|----|--------|
| ①  | ボディ       | 1  | ボディ/ディスク                 | ⑳  | ギヤボックス   | 1  | 樹脂他    |
| ②  | ディスク      | 1  | U-PVC/PP PP/PP PVDF/PVDF | ㉑  | ボルト(C)   | 4  | SUS304 |
| ③  | シート       | 1  | EPDM、FKM、その他             | ㉒  | 固定リング    | 2  | SCS13  |
| ⑥  | ボディ(C)    | 1  |                          | ㉓  | 止めねじ(F)  | 4  | SUS304 |
| ⑦  | ステム       | 1  | SUS403、その他               | ㉔  | ガスケット(L) | 1  | EPDM   |
| ⑧  | ステム押さえ(A) | 1  | PP                       |    |          |    |        |

### ▼寸法表

| 呼び径 |      | JIS 5K |     |    | JIS 10K |     |    | 単位: mm |     |                |                |                |     |     |                |                |                | ハンドル回転数 | 参考質量(kg) |    |                |                |
|-----|------|--------|-----|----|---------|-----|----|--------|-----|----------------|----------------|----------------|-----|-----|----------------|----------------|----------------|---------|----------|----|----------------|----------------|
| mm  | inch | d      | C   | n  | h       | C   | n  | h      | D   | D <sub>1</sub> | D <sub>2</sub> | D <sub>3</sub> | L   | H   | H <sub>1</sub> | H <sub>2</sub> | H <sub>3</sub> |         |          | φ  | A <sub>1</sub> | A <sub>2</sub> |
| 40  | 1½   | 45     | 95  | 4  | 15      | 105 | 4  | 19     | 150 | 71             | 122            | 160            | 39  | 130 | 75             | 95             | 92             | 210     | 167      | 64 | 9.5            | 3.5            |
| 50  | 2    | 56     | 105 | 4  | 15      | 120 | 4  | 19     | 165 | 81             | 122            | 160            | 42  | 140 | 83             | 105            | 92             | 220     | 167      | 64 |                | 3.8            |
| 65  | 2½   | 69     | 130 | 4  | 15      | 140 | 4  | 19     | 185 | 95             | 122            | 160            | 46  | 150 | 93             | 115            | 92             | 230     | 167      | 64 |                | 4.0            |
| 80  | 3    | 77     | 145 | 4  | 19      | 150 | 8  | 19     | 211 | 105            | 122            | 160            | 46  | 165 | 106            | 130            | 92             | 245     | 167      | 64 |                | 4.2            |
| 100 | 4    | 102    | 165 | 8  | 19      | 175 | 8  | 19     | 238 | 134            | 122            | 160            | 56  | 180 | 119            | 145            | 92             | 260     | 167      | 64 |                | 4.9            |
| 125 | 5    | 129    | 200 | 8  | 19      | 210 | 8  | 23     | 255 | 169            | 122            | 160            | 66  | 195 | 128            | 160            | 92             | 275     | 167      | 64 |                | 7.3            |
| 150 | 6    | 150    | 230 | 8  | 19      | 240 | 8  | 23     | 285 | 190            | 122            | 160            | 71  | 210 | 143            | 175            | 92             | 290     | 167      | 64 |                | 8.5            |
| 200 | 8    | 195    | 280 | 8  | 23      | 290 | 12 | 23     | 350 | 242            | 122            | 160            | 87  | 241 | 175            | 206            | 92             | 321     | 167      | 64 |                | 12.5           |
| 250 | 10   | 250    | 345 | 12 | 23      | 355 | 12 | 25     | 421 | 302            | 122            | 160            | 112 | 276 | 211            | 241            | 92             | 356     | 167      | 64 |                | 18.6           |
| 300 | 12   | 303    | 390 | 12 | 23      | 400 | 16 | 25     | 488 | 360            | 188            | 300            | 129 | 340 | 244            | 298            | 108            | 490     | 272      | 99 |                | 34.5           |
| 350 | 14   | 351    | 435 | 12 | 23      | 445 | 16 | 25     | 539 | 393            | 188            | 300            | 129 | 367 | 270            | 325            | 108            | 517     | 272      | 99 |                | 36.8           |

(注) 組立品の外観及び形状は、呼び径により本図と若干異なります。

### ▼材質・使用温度

| 材質             | 流体温度        | 最高許容圧力(常温)MPa(kgf/cm <sup>2</sup> ) |             |
|----------------|-------------|-------------------------------------|-------------|
|                |             | 40mm~250mm                          | 300mm、350mm |
| 硬質塩化ビニル(U-PVC) | 0℃ ~ 50℃    | 1.0{10.2}                           | 0.75{7.7}   |
| ポリプロピレン(PP)    | -20℃ ~ 80℃  | 1.0{10.2}                           | 0.75{7.7}   |
| 弗化ビニリデン(PVDF)  | -20℃ ~ 120℃ | 1.0{10.2}                           | 0.75{7.7}   |

(注) 耐薬品性については、弊社営業へお問い合わせください。

(注) 最高許容圧力は水撃圧を含んだ圧力です。最高許容圧力を超過して使用しないでください。

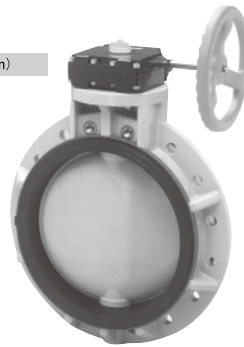
## バタフライバルブ 56型

### 特長

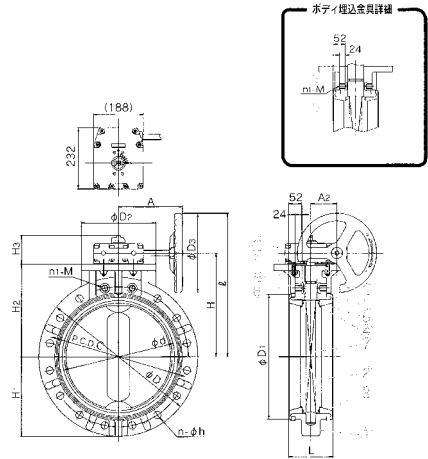
#### ■操作方法の変更が容易

ギヤ式から自動バルブへの変更が容易に行えます。

●ギヤ式 (400mm)



※ロングステム式、チェーン式なども特別注文にて製作致します。



### ▼部品表 ギヤ式

| 部番 | 名称      | 個数 | 材質              | 部番 | 名称       | 個数 | 材質              |
|----|---------|----|-----------------|----|----------|----|-----------------|
| ①  | ボディ     | 1  | ボディ/ディスク        | ⑦  | ステム      | 1  | SUS403          |
| ②  | ディスク    | 1  | PP/PP PVDF/PVDF | ㉑  | ギヤボックス   | 1  | 樹脂他             |
| ③  | シート     | 1  | EPDM、FKM、その他    | ㉒  | ガスケット(A) | 1  | EPDM            |
| ④  | Oリング(A) | 2  | EPDM、FKM、その他    | ㉓  | ボルト(C)   | 1  | SUS304          |
| ⑤  | Oリング(B) | 2  | EPDM、FKM、その他    | ㉔  | リング      | 2  | SS400(エポキシ粉体塗装) |
| ⑥  | Oリング(C) | 1  | EPDM、FKM、その他    | ㉕  | ボディ埋込金具  | 1  | C3604           |

### ▼寸法表

| 呼び径 |      | JIS 5K |   |   | JIS 10K |     |    | 上水 |                |     | 単位: mm |    |    |     |                |                |                |     |     |                | ハンドル回転数 | 参考質量(kg) |                |                |      |     |                |
|-----|------|--------|---|---|---------|-----|----|----|----------------|-----|--------|----|----|-----|----------------|----------------|----------------|-----|-----|----------------|---------|----------|----------------|----------------|------|-----|----------------|
| mm  | inch | d      | C | n | h       | C   | n  | h  | n <sub>1</sub> | M   | C      | n  | h  | D   | D <sub>1</sub> | D <sub>2</sub> | D <sub>3</sub> | L   | H   | H <sub>1</sub> |         |          | H <sub>2</sub> | H <sub>3</sub> | φ    | A   | A <sub>2</sub> |
| 400 | 16   | 406    | - | - | -       | 510 | 14 | 27 | 2              | M24 | 524    | 12 | 25 | 600 | 470            | 235            | 300            | 169 | 390 | 300            | 350     | 108      | 540            | 272            | 99.2 | 9.5 | 46.0           |

(注) 組立品の外観及び形状は、呼び径により本図と若干異なります。

### ▼材質・使用温度

| 材質            | 流体温度        | 最高許容圧力(常温)MPa(kgf/cm <sup>2</sup> ) |  |
|---------------|-------------|-------------------------------------|--|
|               |             | 400mm                               |  |
| ポリプロピレン(PP)   | -20℃ ~ 80℃  | 0.6{6.1}                            |  |
| 弗化ビニリデン(PVDF) | -20℃ ~ 120℃ | 0.6{6.1}                            |  |

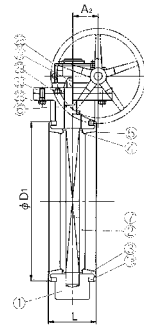
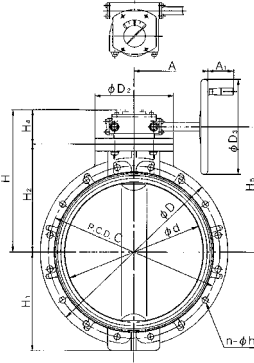
(注) 最高許容圧力は水撃圧を含んだ圧力です。最高許容圧力を超過して使用しないでください。

# バタフライバルブ 75型

■ギヤ450mm~600mm



※ロングステム式、チエーン式なども特別注文にて製作致します。



▲写真はPP製600mm (24inch) のものです

## ▼ 部品表

| 部番 | 名称      | 個数 | 材質              |
|----|---------|----|-----------------|
| ①  | ボディ     | 1  | PP/PP、PVDF/PVDF |
| ②  | ディスク    | 1  | PP/PP、PVDF/PVDF |
| ③  | シート     | 1  | EPDM、FKM、その他    |
| ④  | Oリング(A) | 2  | EPDM、FKM、その他    |
| ⑤  | Oリング(B) | 2  | EPDM、FKM、その他    |
| ⑥  | Oリング(C) | 1  | EPDM、FKM、その他    |
| ⑦  | ステム     | 1  | SUS403          |

| 部番 | 名称                    | 個数 | 材質              |
|----|-----------------------|----|-----------------|
| ⑦a | キー(A)                 | 1  | S45C            |
| ②5 | ギヤボックス                | 1  | FC250他(エポキシ塗装)  |
| ②8 | ボルト(A)                | 1  | SUS304          |
| ②9 | ボルト(D)                | 1  | SUS304          |
| ③0 | 取付台                   | 1  | SS400(エポキシ塗装)   |
| ③1 | リング                   | 2  | SS400(エポキシ粉体塗装) |
| ③2 | ボディ埋込金具 <sup>1)</sup> | 8  | C3604           |

(注) 1) JIS 10K規格の場合のみ使用。

## ▼ 寸法表

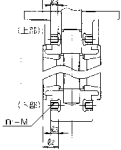
| 呼び径 |      | JIS10K |     |    |    |   |     |     |    |    |      | 上水  |     | D   |     | 最高許容圧力(常温)MPa (kgf/cm <sup>2</sup> ) |     |     |     |     |     |     |      |       |       | 参考質量(kg) |
|-----|------|--------|-----|----|----|---|-----|-----|----|----|------|-----|-----|-----|-----|--------------------------------------|-----|-----|-----|-----|-----|-----|------|-------|-------|----------|
| mm  | inch | C      | n   | h  | n1 | M | C   | n   | h  | PP | PVDF | D1  | D2  | D3  | L   | H                                    | H1  | H2  | H4  | H5  | A   | A1  | A2   |       |       |          |
| 450 | 18   | 452    | 565 | 16 | 27 | 4 | M24 | 585 | 12 | 27 | 633  | 630 | 525 | 340 | 400 | 179                                  | 497 | 315 | 370 | 127 | 443 | 326 | 75.5 | 104.5 | 103.0 |          |
| 500 | 20   | 502    | 620 | 16 | 27 | 4 | M24 | 639 | 12 | 27 | 683  | 680 | 575 | 340 | 400 | 190                                  | 527 | 350 | 400 | 127 | 473 | 326 | 75.5 | 104.5 | 124.0 |          |
| 600 | 24   | 603    | 730 | 20 | 33 | 4 | M30 | 743 | 16 | 27 | 793  | 790 | 686 | 340 | 400 | 209                                  | 592 | 424 | 465 | 127 | 538 | 326 | 75.5 | 104.5 | 157.0 |          |

材質・使用温度 (注) 対薬品性については、弊社営業へお問い合わせください。

| 材質            | 流体温度      | 最高許容圧力(常温)MPa (kgf/cm <sup>2</sup> ) |             |
|---------------|-----------|--------------------------------------|-------------|
|               |           | 450mm                                | 500mm・600mm |
| ポリプロピレン(PP)   | -20°~ 80° | 0.5{5.1}                             | 0.35{3.6}   |
| 弗化ビニリデン(PVDF) | -20°~120° |                                      |             |

(注) 最高許容圧力は水下気圧を含んだ圧力です。最高許容圧力を超過して使用しないでください。

## ■ ボディ埋込金具詳細



| 呼び径 |      | M   | 通し穴数 n | 金具使用個数 |     |         | φ1 | φ2 | φ3 |
|-----|------|-----|--------|--------|-----|---------|----|----|----|
| mm  | inch |     |        | 上部     | 下部  | 合計 2xn1 |    |    |    |
| 450 | 18   | M24 | 16     | 2×2    | 2×2 | 8       | 49 | 54 | 24 |
| 500 | 20   | M24 | 16     | 2×2    | 2×2 | 8       | 49 | 59 | 24 |
| 600 | 24   | M30 | 20     | 2×2    | 2×2 | 8       | 64 | 64 | 30 |

# バタフライバルブ 57型・56型・75型 ギヤ式

| 型番    | V                                 | **    | SG | * | * | W | * | ** |
|-------|-----------------------------------|-------|----|---|---|---|---|----|
| 手動弁   | V                                 |       |    |   |   |   |   |    |
| 形式    | 57                                | 56    | 75 |   |   |   |   |    |
| 本体材質  | U: U-PVC<br>P: PP<br>F: PVDF      |       |    |   |   |   |   |    |
| シール材質 | E: EPDM<br>V: FKM                 |       |    |   |   |   |   |    |
| 接続    | W: ウェハ                            |       |    |   |   |   |   |    |
| 規格    | 1: JIS 10K<br>5: JIS 5K<br>WI: 上水 |       |    |   |   |   |   |    |
| 呼び径   | 040                               | 40mm  |    |   |   |   |   |    |
|       | 600                               | 600mm |    |   |   |   |   |    |
| 操作方式  | SG: サイドギヤ式                        |       |    |   |   |   |   |    |

| ボディ  | 57(完全密閉)型 |              |              |              | 57・56・75(完全密閉)型 |              |              |           |           |
|------|-----------|--------------|--------------|--------------|-----------------|--------------|--------------|-----------|-----------|
|      | U-PVC     |              | PP           |              | PP              |              | PVDF         |           |           |
| ディスク | PP        |              | PP           |              | PP              |              | PVDF         |           |           |
| シート  | EPDM      |              | FKM          |              | EPDM            |              | FKM          |           |           |
| 操作方法 | サイドギヤ式    |              |              |              |                 |              |              |           |           |
| 呼び径  | 型番        | V57SGUEW**** | V57SGUVW**** | V57SGPEW**** | V57SGPVW****    | V57SGFEW**** | V57SGFVW**** |           |           |
|      | 57型       | 40mm         | 040          | 77,860       | 110,100         | 101,590      | 136,780      | 128,880   | 164,050   |
|      |           | 50           | 78,640       | 114,580      | 102,670         | 141,880      | 133,130      | 172,330   |           |
|      |           | 65           | 79,710       | 125,460      | 104,230         | 154,140      | 142,990      | 192,900   |           |
|      |           | 80(75)       | 080          | 88,920       | 142,600         | 116,260      | 174,820      | 160,540   | 219,080   |
|      |           | 100          | 100          | 96,340       | 168,590         | 128,890      | 204,710      | 192,180   | 271,000   |
|      |           | 125          | 125          | 124,380      | 229,150         | 181,550      | 295,850      | 256,760   | 371,050   |
|      |           | 150          | 150          | 141,150      | 263,000         | 185,110      | 318,040      | 316,780   | 449,700   |
|      |           | 200          | 200          | 215,340      | 431,610         | 263,710      | 499,660      | 628,480   | 864,410   |
|      |           | 250          | 250          | 294,500      | 591,430         | 359,160      | 683,080      | 918,250   | 1,242,170 |
|      | 300       | 300          | 344,910      | 772,100      | 418,560         | 884,600      | 1,184,400    | 1,650,440 |           |
|      | 350       | 350          | 463,720      | 1,026,170    | 574,120         | 1,187,700    | 1,341,190    | 1,954,780 |           |
| 56型  | 型番        | -            | -            | V56SGPEW**** | V56SGPVW****    | V56SGFEW**** | V56SGFVW**** |           |           |
|      | 400       | 400          | -            | -            | 783,770         | 1,674,410    | 2,350,420    | 3,241,060 |           |
| 75型  | 型番        | -            | -            | V75SGPEW**** | V75SGPVW****    | V75SGFEW**** | V75SGFVW**** |           |           |
|      | 450       | 450          | -            | -            | 1,054,070       | 2,013,230    | 3,108,380    | 4,067,540 |           |
|      | 500       | 500          | -            | -            | 1,237,150       | 2,579,940    | 3,971,410    | 5,314,210 |           |
|      | 600       | 600          | -            | -            | 1,682,720       | 3,449,770    | 4,955,570    | 6,722,600 |           |

(注) ① (75) は上水規格の呼び径で型番は「075」になります。  
 ② 56(400mm) 及び75型(450~600mm) はJIS5K規格はありません。  
 ③ JIS以外の接続規格(ANSI・DIN)も供給可能です。  
 ④ トップギヤ式については別途お問い合わせください。