

SUS

ステンレスプレファブ管

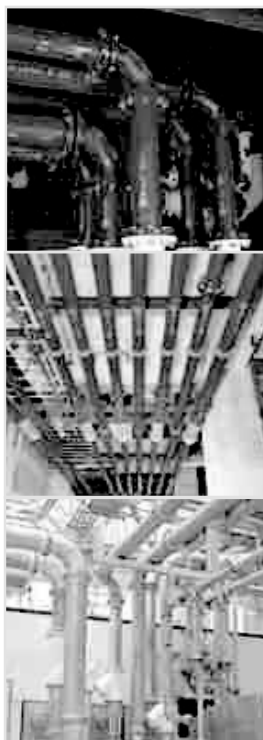


配管材料の腐食問題に対応したステンレス鋼管は、軽量のため運搬・施工が容易。プレファブ化した製品の提供により、溶接等の作業工程の簡略化、コストの低減も図れます。



LP

硬質塩化ビニルライニング鋼管



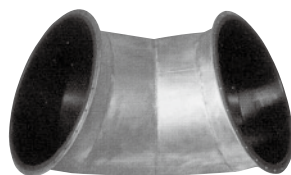
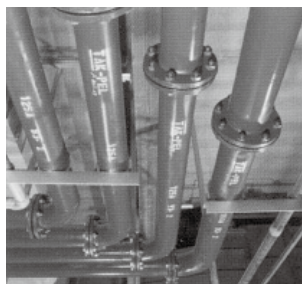
マルチプルな特性で、水の高度なクリーン化を実現したLP（硬質塩化ビニルライニング鋼管）。

最新の規格をクリアすると共に、経済性はもちろん、施工性・耐食性・機械的強度など、さまざまな特性を備えています。



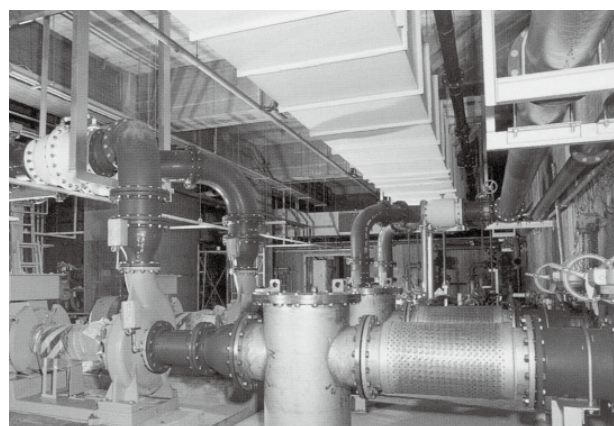
PEL

ポリエチレン粉体ライニング鋼管（ブラック）／水道用ポリエチレン粉体ライニング鋼管



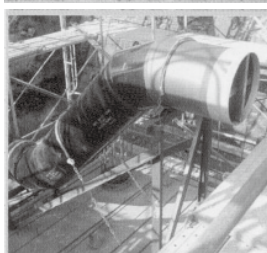
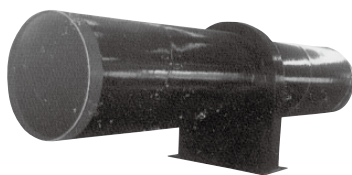
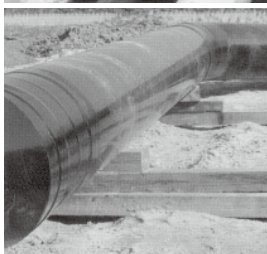
PELダクト管

TAKの実績ある防食技術が活かされた粉体ライニング鋼管。品質および経済性に優れ、上水道・下水道・工場・電力・ガス・化学等、多彩な産業に最適化します。

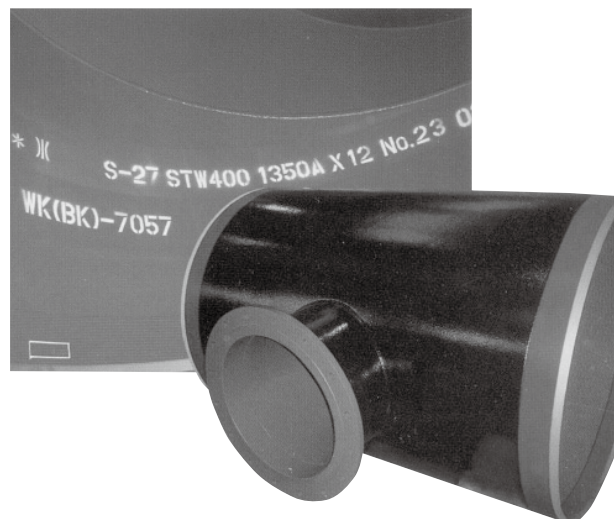


PU

水道用ポリウレタン塗覆装鋼管

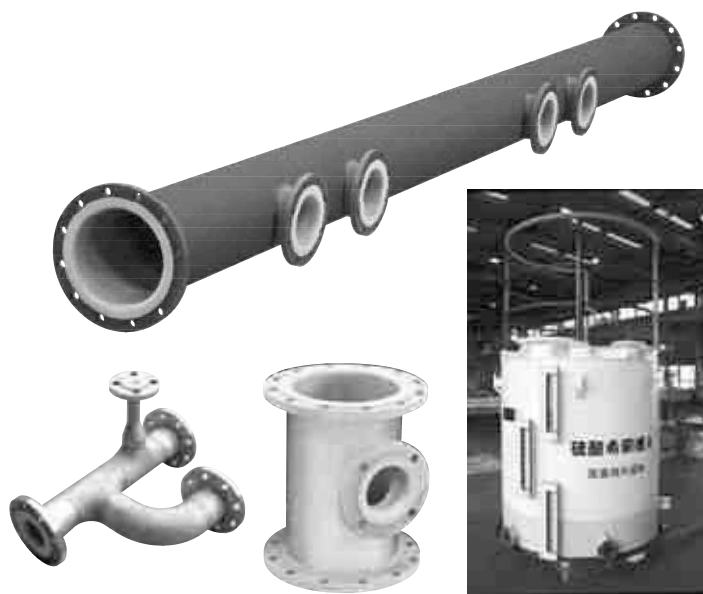


鋼管外面に常温硬化性樹脂であるポリウレタンを加熱吹付けにより被覆。防食性・耐衝撃性に優れ、アスファルト塗覆装鋼管に比べて環境にやさしい製品です。



FRL

フッ素樹脂ライニング鋼管
「TAK ロトフロン」



フッ素樹脂とは、フッ素原子(F)を含む高分子化合物の総称です。耐熱性・耐寒性・耐薬品性・難燃性・絶縁性・低摩擦性・非粘着性・耐候性などの機能を全て兼ね備えた、高機能プラスチックです。「TAKロトフロン」ではPFA、ETFEの2種類を揃え、さまざまなシーンに対応します。

水管橋 / 寒冷地用水管橋・橋梁添架管



コーティング鋼管や、ステンレス鋼管を用いた水管橋は、耐食・耐候性に優れ、高い信頼性を持ちます。設計から加工、組立・施工までの一貫体制でニーズに対応します。