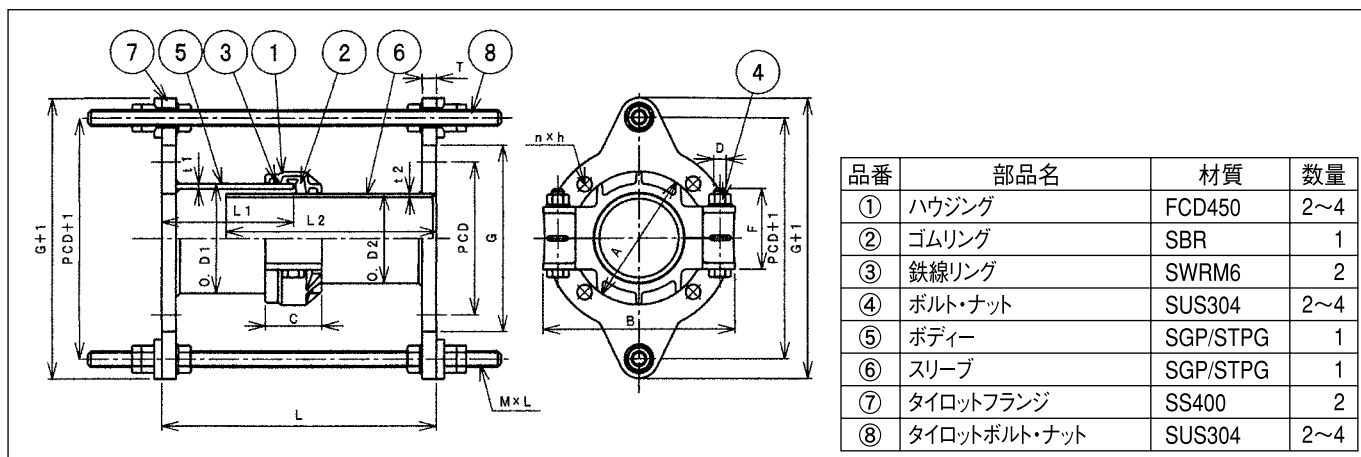


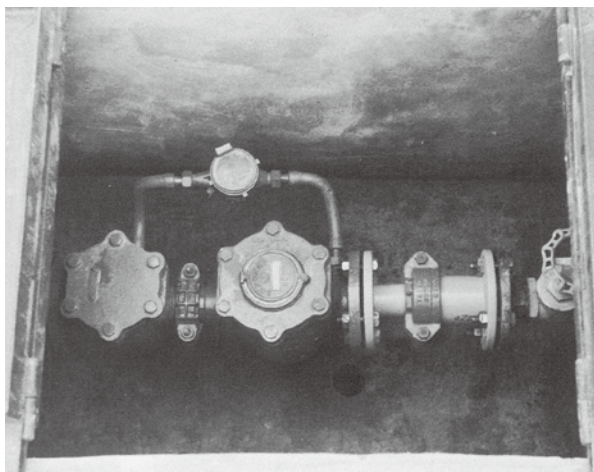
# EXR-FA型 (タイロットフランジタイプ)



| 呼び径 | 価格        | ジョイント寸法 |     |      | ボルト寸法     |     | フランジ寸法 |    |         |       |         |  |
|-----|-----------|---------|-----|------|-----------|-----|--------|----|---------|-------|---------|--|
|     |           | A       | B   | C    | D × F     | G   | PCD    | T  | n × h   | G + 1 | PCD + 1 |  |
| 50  | 184,000   | 115     | 166 | 63.5 | 1/2 × 75  | 155 | 120    | 16 | 4 × 19  | 255   | 215     |  |
| 80  | 252,000   | 141     | 208 | 65   | 5/8 × 84  | 211 | 168    | 18 | 4 × 19  | 311   | 271     |  |
| 100 | 324,000   | 171     | 245 | 72   | 5/8 × 110 | 238 | 195    | 18 | 4 × 19  | 358   | 308     |  |
| 150 | 532,000   | 257     | 294 | 79   | 3/4 × 145 | 290 | 247    | 22 | 6 × 19  | 410   | 360     |  |
| 200 | 698,000   | 307     | 360 | 85   | 3/4 × 155 | 342 | 299    | 22 | 8 × 19  | 462   | 412     |  |
| 250 | 1,217,000 | 336     | 404 | 66   | 3/4 × 155 | 410 | 360    | 24 | 8 × 23  | 530   | 480     |  |
| 300 | 1,457,000 | 394     | 485 | 73   | 7/8 × 170 | 464 | 414    | 24 | 10 × 23 | 584   | 534     |  |
| 350 | 1,657,000 | 422     | 510 | 74   | 7/8 × 145 | 530 | 472    | 26 | 10 × 25 | 670   | 610     |  |
| 400 | 1,833,000 | 478     | 581 | 74   | 3/4 × 155 | 582 | 524    | 26 | 12 × 25 | 712   | 652     |  |
| 450 | 2,076,000 | 532     | 618 | 75   | 3/4 × 155 | 652 | 585    | 28 | 12 × 27 | 782   | 722     |  |
| 500 | 2,430,000 | 576     | 683 | 75   | 3/4 × 155 | 706 | 639    | 28 | 12 × 27 | 836   | 776     |  |

| 呼び径 | ボディー・スリーブ寸法      |                  |                |                |                |                | タイロットボルト寸法 |      | 伸縮量 |     |      | 重量 kg |
|-----|------------------|------------------|----------------|----------------|----------------|----------------|------------|------|-----|-----|------|-------|
|     | O.D <sub>1</sub> | O.D <sub>2</sub> | L <sub>1</sub> | L <sub>2</sub> | t <sub>1</sub> | t <sub>2</sub> | M × L      | セットL | 最大L | 最小L |      |       |
| 50  | 89.1             | 60.5             | 125            | 150            | 4.5            | 3.9            | M16 × 350  | 230  | 260 | 200 | 11   |       |
| 80  | 114.3            | 89.1             | 133            | 213            | 4.5            | 4.2            | M16 × 450  | 290  | 340 | 240 | 17   |       |
| 100 | 139.8            | 114.3            | 168            | 268            | 6.6            | 4.5            | M20 × 500  | 350  | 400 | 300 | 24.5 |       |
| 150 | 216.3            | 165.2            | 270            | 340            | 5.8            | 5.0            | M20 × 700  | 490  | 580 | 400 | 40   |       |
| 200 | 267.4            | 216.3            | 270            | 340            | 6.6            | 5.8            | M20 × 700  | 500  | 600 | 400 | 54   |       |
| 250 | 298.5            | 267.4            | 300            | 340            | 8.0            | 6.6            | M20 × 700  | 500  | 600 | 400 | 85   |       |
| 300 | 318.5            | 355.6            | 300            | 340            | 7.9            | 6.9            | M20 × 800  | 500  | 600 | 400 | 95   |       |
| 350 | 355.6            | 381.6            | 300            | 350            | 8.0            | 7.9            | M24 × 800  | 500  | 600 | 400 | 95   |       |
| 400 | 406.4            | 436.4            | 300            | 350            | 8.0            | 7.9            | M24 × 800  | 500  | 600 | 400 | 150  |       |
| 450 | 457.2            | 487.2            | 300            | 350            | 8.0            | 7.9            | M24 × 800  | 500  | 600 | 400 | 150  |       |
| 500 | 508.0            | 536.0            | 300            | 350            | 8.0            | 7.9            | M24 × 800  | 500  | 600 | 400 | 200  |       |

※上水2種7.5KFフランジ仕様になります。  
 内外面ナイロンコーティング(グレー) ※ブルー・ホワイト対応可能  
 JIS10Kフランジ、JIS16Kフランジ、JIS20Kフランジ品、RFフランジ、GFフランジ品:別途お見積り致します。  
 最低面間寸法:125A以下200L、150A以上300L  
 最大面間寸法:各サイズ700L迄



上水道メーター回り



上水道配水管路