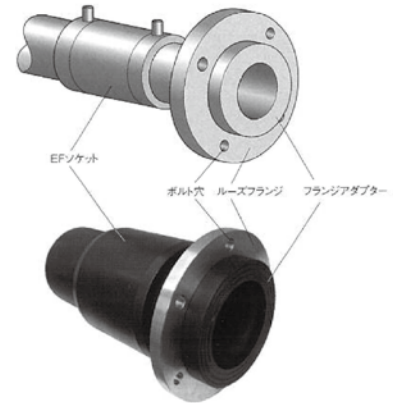


# 継手製品

	EFソケット	EFエルボ90°	EFエルボ45°	EFチーズ	90°マルチバンド	90°ショートバンド
W40	○	○	○	○	○	—
W50	○	○	○	○	○	—
W75	○	○	○	○	○	—
W100	○	○	○	○	○	—
W150S	○	○	○	○	○	—
W150	○	○	○	○	○	—
W200S	○	○	○	○	○	—
W200	○	—	—	—	○	○
W250S	○	—	—	—	○	○
W250	○	—	—	—	○	○
W300	○	—	—	—	—	—

	45°ショートバンド	同径チーズ	キャップ	フランジアダプター
W40	○	○	○	○
W50	○	○	○	○
W75	○	○	○	○
W100	○	○	○	○
W150S	○	○	○	○
W150	○	○	○	○
W200S	○	○	○	○
W200	○	○	○	○
W250S	○	○	○	○
W250	○	○	○	○
W300	—	—	—	—

端末継手組立図 (WE管EF仕様)



※フランジアダプターは呼び径W40～W100がRF形、呼び径W150S～W250がGF形です。

レジャーサー	W40	W50	W75	W100	W150S	W200S	W200
W50	○	—	—	—	—	—	—
W75	—	○	—	—	—	—	—
W100	—	○	○	—	—	—	—
W150S	—	—	○	○	—	—	—
W150	—	—	—	○	○	—	—
W200S	—	—	—	—	○	—	—
W200	—	—	—	—	○	○	—
W250S	—	—	—	—	—	—	○
W250	—	—	—	—	—	○	○

EFレジャーサー	W40	W50	W75	W150S
W50	○	—	—	—
W75	—	○	—	—
W100	—	○	○	—
W150S	—	—	○	—
W200S	—	—	—	○

異径チーズ	分岐呼び径						
	W40	W50	W75	W150S	W150	W200S	W200
本管呼び径	W50	○	—	—	—	—	—
	W75	—	○	—	—	—	—
	W100	—	—	○	—	—	—
	W150S	—	○	○	—	—	—
	W150	—	—	○	○	—	—
	W200S	—	—	○	○	○	—
	W200	—	—	—	○	○	—
	W250	—	—	○	○	—	○

## 交換継手

- EF継手用ネジアダプター



メネジタイプ



オネジタイプ

タッピングサドル	分岐呼び径				
	W20 (OD25)	W50 (OD32)	W30 (OD40)	W40	W50
本管呼び径	W40	○	○	—	—
	W50	○	○	○	○
	W75	—	○	—	○
	W100	—	○	○	○
	W150S	—	○	—	○
	W150	—	○	—	○
	W200S	—	○	—	○

タッピングサドル (バルブ付)	分岐呼び径	
	W50 (OD32)	W50
本管呼び径	W50	○
	W75	○
	W100	—
	W150S	—
	W150	—
	W200S	—

- 交換継手取付状況



EFソケット

## 自動バット融着

### ●自動バット融着とは

ポリエチレンパイプのバット融着工法は、国内においてもすでに20年以上の歴史があります。MESCOは、幅広い施工実績と、高品質のバット融着実績で、高い評価をいただいております。

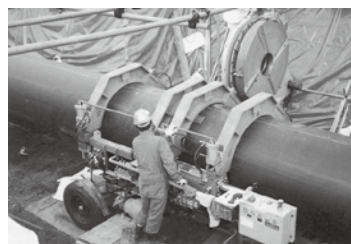
当社では、最近のパイプ大口径化に対し、いち早く取り組み、呼び径1100までの大口径バット融着機を用意しております。(呼び径1500以上も対応可)

### ●自動バット融着の特徴

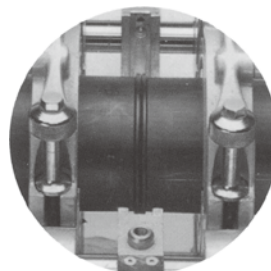
1. 一体化された信頼性の高いパイプラインとなります。
2. 工期短縮とコスト低減が可能です。



大口径融着機



融着状況現場写真



突合せ融着部

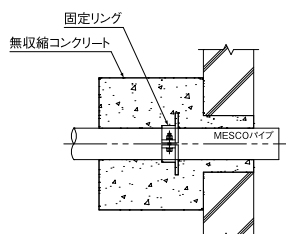


ABF

## 放流マンホール取り合い図

固定リング取付図

W40~W150S



EFR取付図

W150~W550

