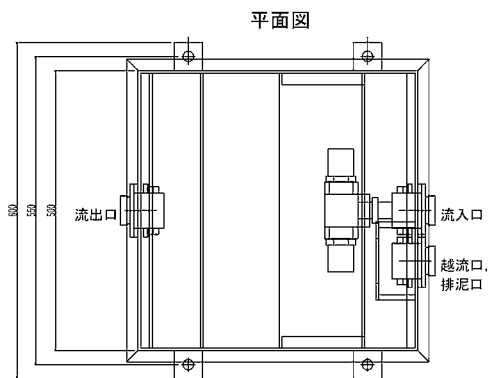
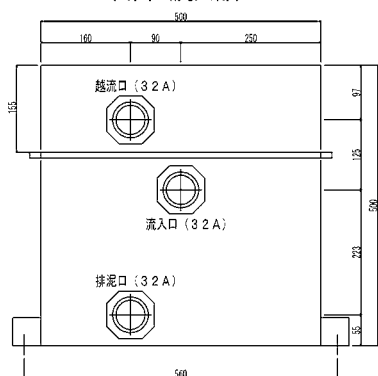


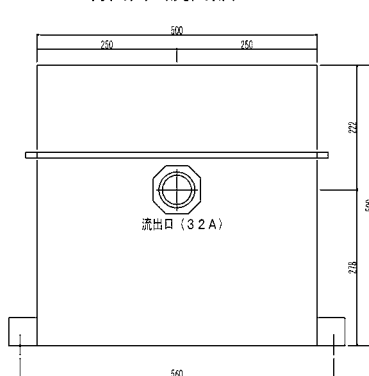
# 小規模水道向け! 小型軽量!! 小型沈砂槽



正面図 (流入部)



背面図 (流出部)



(1) 処理能力	25m <sup>3</sup> /日
(2) 沈降分離粒子径	0.1mm(比重2.65の場合) オプションの傾斜板付きの場合 0.05mm(比重2.65の場合)
(3) 表面負荷率	163mm/min
(4) 池内平均流速	0.52cm/sec
(5) 滞留時間	5分
(6) 材質	ポリカーボネイト <sup>※1</sup> .
(7) 質量(傾斜板装着時 <sup>※2</sup> )	14.2kg(16.3kg)

※1. SUS304も製作可能です。型式は、GCS-A(K)-25Mとなります。

※2. 傾斜板装着時の型式は、GCP-AK-25Mとなります。

## 水中型 緊急遮水システム NCS series 特許 第6300770号

電気二重層キャパシタを採用

バックアップ電源との併用により停電時も操作可能。  
寒冷地(-10℃)で動作検証済。  
(バックアップ電源が直流電源装置の場合)

配水池の中に  
遮断弁を設置しました。

設置するメリット

- 01 ビット不要 (省スペースでの設置可能)
- 02 据付が簡単 (付帯工事が少なく、短時間で設置可能)

↓  
イニシャルコスト低減が可能

## 管路型 緊急遮断弁 NCB series

多彩な動作制御、  
中間弁開度を  
任意に設定可能

電気二重層キャパシタの  
採用により、  
停電時にも確実に操作可能  
従来のバッテリーと違い数分で充電可能な上、  
過充電を保持しても劣化が少なく長寿命です。

設置するメリット

- 01 故障防止保護機能と自己診断機能を搭載
- 02 動作情報を記録するメモリ機能は電源を遮断しても情報を保持
- 03 通信機能によりPCで動作履歴を管理
- 04 センサーの組合わせにより様々な制御システムを構築可能
- 05 寒冷地(-10℃)で動作検証済 (バックアップ電源が直流電源装置の場合)