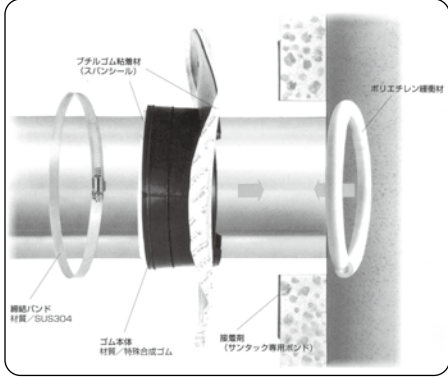


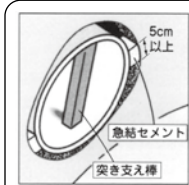
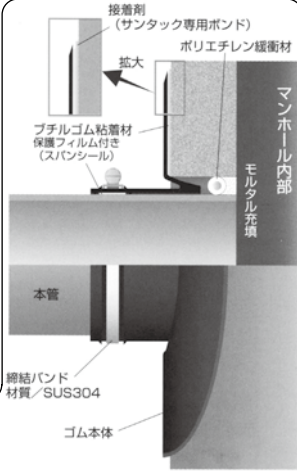
マンホール用止水可とう継手

サンタックキャップ®

仕様・構成



構造断面図

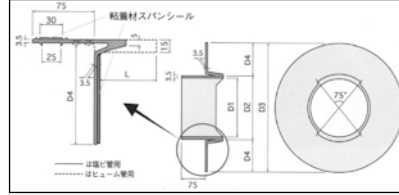


(注1) 塩ビ管はたわみ性パイプであるため、管口が土圧により変形することがあります。これは、マンホール削孔径と塩ビ管との横方向に隙間があるからで、埋め戻し前に、以下のいずれかの方法で対処して下さい。

- ①横方向の隙間だけ5cm以上、急結セメントを詰める。
- ②仕上げ作業までの間、塩ビ管の上下方向に突き支え棒を挿入する。

(注2) 水密性を確保するため、下水道技術・技術審査証明によりマンホールとサンタックキャップのつば部の最低接着長は5cm以上を必要とします。

寸法図



サンタックシステム専用ボンド
1kg缶 3,300円

寸法表

単位: mm

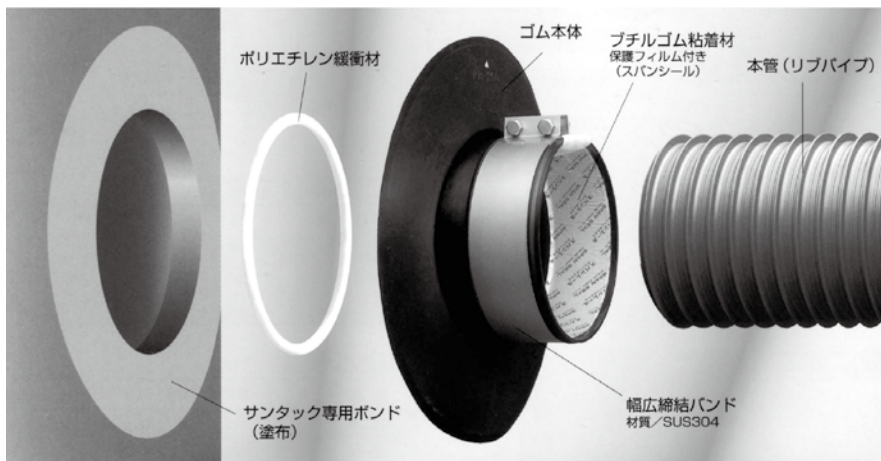
用途	価格	品番	D1	D2	D3	D4	L	標準削孔径	参考質量 (kg)
塩ビ管用	8,800	V-75	92	99	332	111.5	30	164	0.7
	9,300	V-100	117	124	347	111.5	30	164	0.7
	10,000	V-125	143	150	373	111.5	30	206	0.8
	10,500	V-150	168	175	398	111.5	30	206	0.9
	13,400	V-200	219	226	453	113.5	30	252	1.2
	16,800	V-250	270	277	517	120	30	304	1.4
	18,200	V-300	321	328	568	120	30	356	1.8
ヒューム管用	20,800	V-350	373	380	620	120	30	410	1.9
	23,500	V-400	425	432	692	130	30	464	2.4
	12,800	H-150	219	226	468	121	75	252	1.8
	16,800	H-200	257	264	504	120	75	304	1.9
陶管用	18,200	HT-250	309	316	556	120	75	356	2.3
	20,800	HT-300	363	370	610	120	75	410	2.6
	18,200	HT-250	309	316	556	120	75	356	2.3
	20,800	HT-300	363	370	610	120	75	410	2.6

マンホール用止水可とう継手リブパイプ用

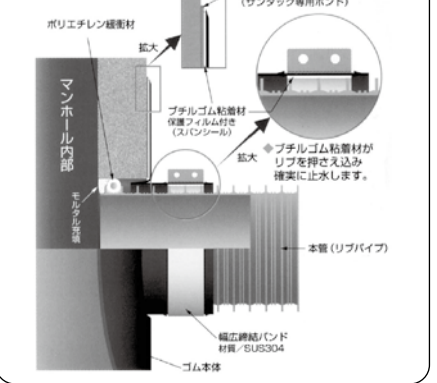
サンタックキャップRB型®

RB-150 / RB-200 / RB-250

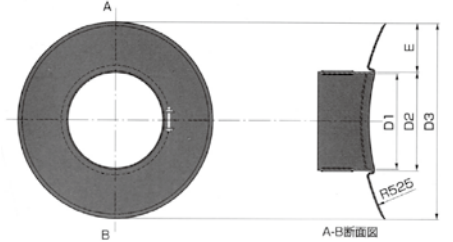
仕様・構成



構造断面図



寸法図



■本体ゴム物性

項目	単位	規格値	試験値	試験方法	
常態	密度	Mg/m ³	1.15±0.05	1.15	JIS K 6268
	硬さ	—	70±5	70	JIS K 6253
	引張強さ	MPa	18以上	22.4	JIS K 6251
	伸び	%	300以上	420	
老化性	硬さ変化	—	0~7	+4	JIS K 6257※1
	引張強さ変化率	%	-20以内	-4	
	伸び変化率	%	-20~10以内	-17	

※1 ノーマルオープン法 70±1°C×96時間

■ブチルゴム粘着材物性

項目	単位	規格値	試験値	試験方法
密度	Mg/m ³	1.40±0.10	1.41	JIS K 6268
針入度	—	75±15	77	JIS K 2207※2
不揮発分	%	97以上	99	150°C×5時間後の重量残率
引張強さ	MPa	0.069以上	0.078	
伸び	%	1,000以上	1,120	

※2 20°C、総荷重100g、荷重時間5秒、測定用針直径1mm

■止水性能

接続条件	変位量	外水圧 (MPa)	負荷時間	試験結果
正常位置	—	0.1	3分間	漏水なし
屈曲変位	10°	0.1	3分間	漏水なし
管軸直角方向の変位	17mm	0.1	3分間	漏水なし
管軸方向の外側変位	60mm	0.1	3分間	漏水なし

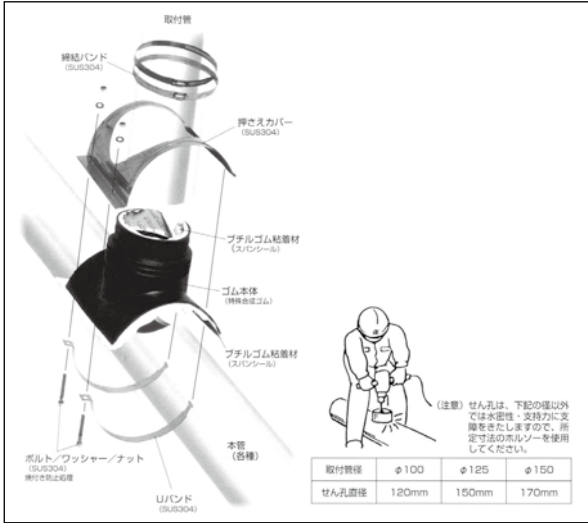
■寸法表

■単位: mm

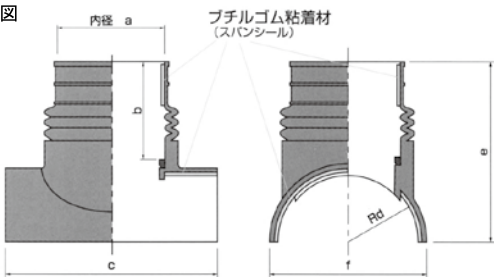
品番	価格	D1	D2	D3	E	参考質量 (kg)
RB-150	13,400	178	185	425	120	1.8
RB-200	17,400	235	242	482	120	2.2
RB-250	19,400	293	300	540	120	2.6
RB-300	22,700	351	358	598	120	3.6
RB-350	25,500	408	415	655	120	3.7

下水道取付管用止水可とう継手 サンタック支管®

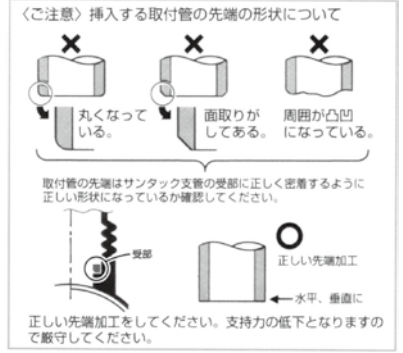
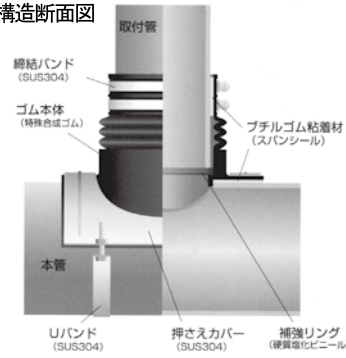
仕様・構成



寸法図



構造断面図

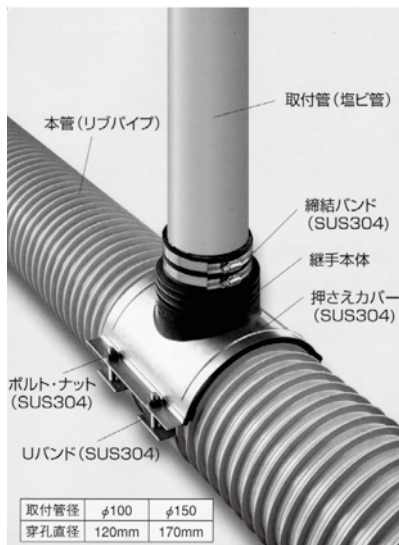


寸法表

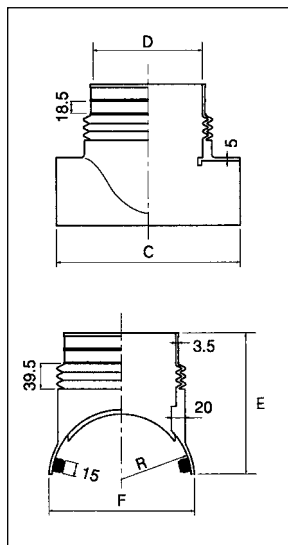
用途	管サイズ 本管×取付管	価格	品番	寸法 (mm)						参考質量 (kg)
				Rd	a	b	c	e	f	
塩ビ管用	150×100	14,600	MH-SJ150/100	82.5	118	98.4	233	200	175	1.7
	150×125	14,700	MH-SJ150/125	82.5	144	103.5	259	236	175	2.2
	200×100	14,700	MH-SJ200/100	108.0	118	98.4	233	203	221	2.0
	200×125	14,700	MH-SJ200/125	108.0	144	98.4	259	218	225	2.2
	200×150	14,900	MH-SJ200/150	108.0	169	98.4	284	218	225	2.4
	250×100	14,900	MH-SJ250/100	108.0	118	98.4	233	203	221	1.9
	250×150	15,300	MH-SJ250/150	133.5	169	98.4	284	237	274	2.4
	300×100	15,300	MH-SJ300/100	159.0	118	98.4	253	230	314	2.4
	300×150	16,200	MH-SJ300/150	159.0	169	103.4	304	265	325	3.1
	350×100	16,200	MH-SJ350/100	159.0	118	98.4	253	230	314	2.4
	350×150	17,300	MH-SJ350/150	159.0	169	103.4	304	265	325	3.2
	400×150	18,000	MH-SJ400/150	159.0	169	103.4	304	265	325	3.8
管ヒューム用	200×150	15,300	MH-SJH200/150	133.5	169	98.4	284	237	274	2.7
	250×150	16,200	MH-SJH250/150	159.0	169	103.4	304	265	325	3.1
	300×150	17,300	MH-SJH300/150	159.0	169	103.4	304	265	325	2.8
用陶管	350×150	18,000	MH-SJH350/150	159.0	169	103.4	304	265	325	3.2
	200×100	14,700	MH-SJT200/100	108.0	118	98.4	233	203	221	1.9
200×150	15,300	MH-SJT200/150	108.0	169	97.9	284	218	225	2.4	

下水道管渠用取付管用止水可とう継手 サンタック支管® リブパイプ用

仕様・構成



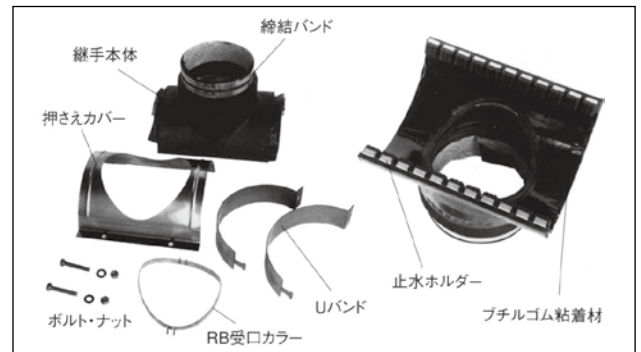
寸法図



軟質ゴム物性 (EPDM系)

項目	単位	規格値	試験値	試験方法
密度	Mg/m ³	1.05±0.05	1.03	JIS K 6268
硬さ	—	5±3	5	JIS K 6253

構成部材



本体ゴム物性 (SBR)

項目	単位	規格値	試験値	試験方法
密度	Mg/m ³	1.15±0.05	1.15	JIS K 6268
硬さ	—	70±5	70	JIS K 6253
引張り強さ	MPa	18.0以上	19.4	JIS K 6251
伸び	%	300以上	340	

プチルゴム粘着材物性 (HIR系)

項目	単位	規格値	試験値	試験方法
密度	Mg/m ³	1.40±0.10	1.41	JIS K 6268
針入度	—	75±15	77	JIS K 2207

水密試験結果

使用管種	外水圧 (MPa)	屈曲角	保持時間	結果
サンタック支管 RB200/150	0.1	0°	3分	漏水なし
		20°	3分	漏水なし

寸法表

リブパイプ本管 ×塩ビ取付管	価格	品番	寸法				
			R	D	C	E	F
150×100	18,300	RB150/100	82.5	118	233	200	175
200×100	18,300	RB200/100	108	118	233	203	221
200×150	21,400	RB200/150	108	169	284	218	225
250×100	22,800	RB250/100	108	118	233	203	221
250×150	22,800	RB250/150	133.5	169	284	237	274