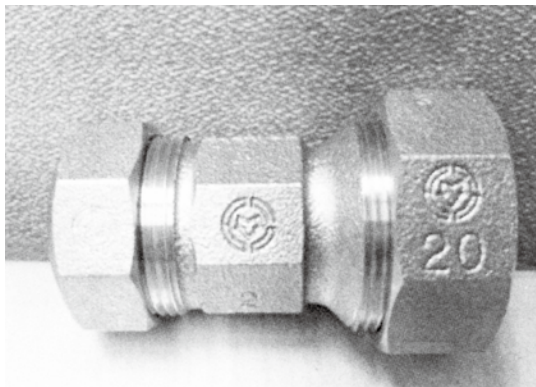


PE-PVC継手



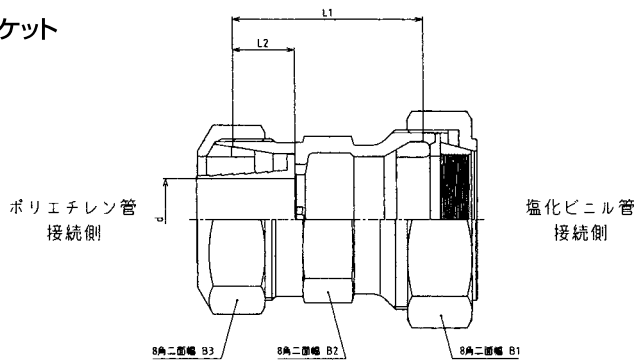
特徴

- ・二層ポリエチレン管と塩ビ管を接続。
- ・塩ビ管を接続する際の「のり付け」が不要。
- ・塩ビ管を差込み本体のナットを締め込むだけで簡単に接続可能。
- ・塩ビ管接続側に離脱防止機能を設けている。
- ・材質が青銅製の為、腐食に強い。
- ・PE管接続部は「耐震強化型」。

こんな場所・場面に利用すると便利

- ・地下水が高く、塩ビ管ののり付けがうまく行かない場所。
- ・地下深くなかなか接続箇所に手が届かない場所。
- ・漏水に対しての補修材として便利。

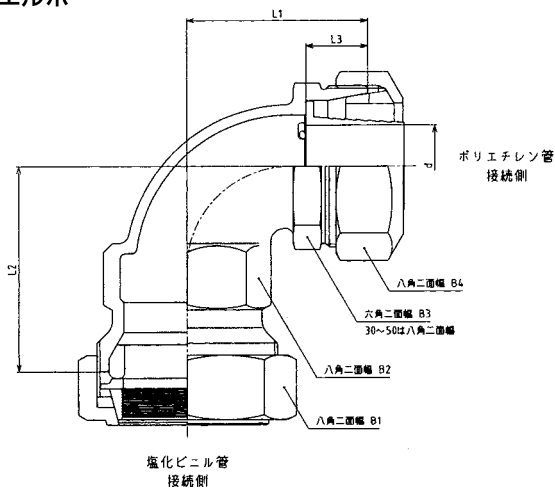
ソケット



主要部寸法表

呼び径	価格	L1	L2	d	B1	B2	B3
13	5,900	55	14	(ø11.8)	44	28	35
20	6,800	56	15.5	(ø16.5)	51	35	42
25	8,400	60.5	17.5	(ø21)	58	42	49
30	17,600	69	20	ø28	68	48	60
40	18,100	74	24	ø32	78	60	68
50	27,200	83	30	ø40.7	91	74	82
20P×13V	6,800	56	15.5	(ø16.5)	44	28	42
25P×20V	8,000	58	17.5	(ø21)	51	35	49

エルボ



主要部寸法表

呼び径	価格	L1	L2	L3	d	B1	B2	B3	B4
13	10,100	40	52	14	(ø11.8)	44	28	28	35
20	11,400	45	55	15.5	(ø16.5)	51	35	35	42
25	14,600	50	60	17.5	(ø21)	58	42	42	49
30	23,600	60	70	20	ø28	68	48	53	60
40	28,300	70	80	24	ø32	78	60	60	68
50	36,800	85	90	30	ø40.7	91	74	74	82
20P×13V	11,400	40	52	15.5	(ø16.5)	44	28	35	42
25P×20V	14,600	50	55	17.5	(ø21)	51	35	42	49