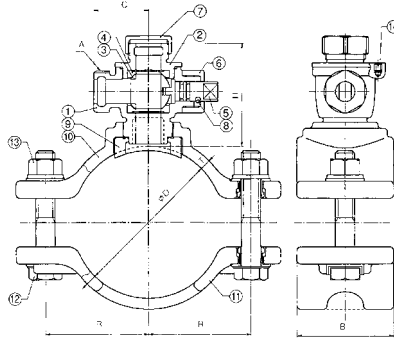
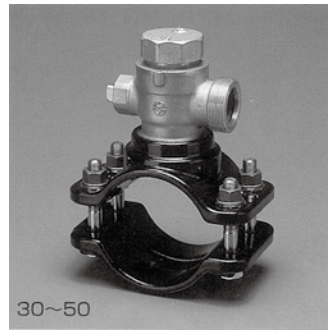
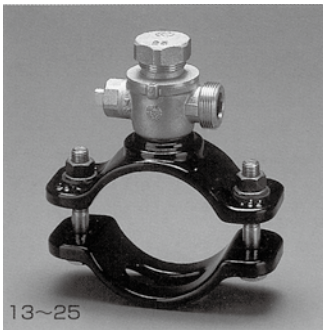


サドル付分水栓 (JWWA B 117)

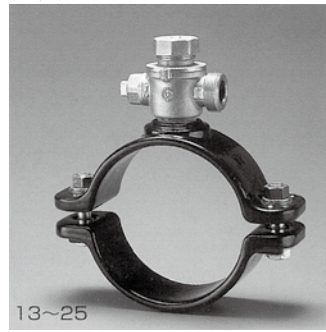
鑄鉄管用 AS-DIP



●部品表

部番	部品名称	材質
1	胴	CAC902
2	ボール押さえ	CAC902
3	ボール	CAC902C
4	ボールシート	PTFE
5	栓棒	CAC902
6	保護ナット	CAC902
7	キャップ	CAC406
8	止めピン	SUS304
9	サドル取付ガasket	NBR
10	サドル	FCD450
11	バンド	FCD450
12	ボルト	SUS304
13	ナット	SUS304
14	止めピン	C3604

硬質塩ビ管用・鋼管用 AS-VS・AS-SP



小口径

●止水機構寸法表 単位: mm

呼び径	A	H	C
13	G 3/4	75	37
20	G1	87.5	45
25	G1 1/4	100	51.5

大口径

●止水機構寸法表 単位: mm

呼び径	A	H	C
30	G1 1/2	118.5	67
40	G2	133.5	70
50	G2 1/2	149.5	73.5

●サドルバンド寸法表 13~25 単位: mm

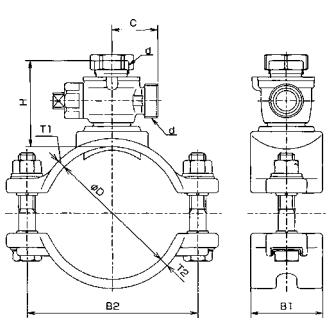
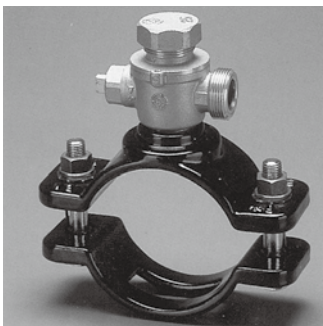
管種	管径	φD	T	B	R
DIP	75	98	8.5	80	-
	100	125	9	80	80
	150	179	9	80	107.5
	200	233	11	100	135
	250	287	12	100	162.5
	300	341	12.5	100	190
350	394	13	100	215	
VP	40	49	7	80	-
	50	62	7	80	-
	75	91	7	80	-
SP	100	116	9	80	85
	150	167	9	80	110
	200	218	9	80	138.5

●サドルバンド寸法表 30~50 単位: mm

管種	管径	φD	T	B	R
DIP	75	98	8.5	120	73
	100	125	9	120	80
	150	179	9	120	107.5
	200	233	11	160	135
	250	287	12	160	162.5
	300	341	12.5	160	190
350	394	13	160	215	
VP	75	91	7	120	74
	100	116	9	120	89
SP	150	167	9	120	110
	200	218	9	160	138.5

鑄鉄管・石綿セメント管兼用 AS-CA

石綿セメント管 AS-A



●止水機構寸法表 単位: mm

呼び径	d	H	C
13	G 3/4	75	37
20	G1	87.5	45
25	G1 1/4	100	51.5

●止水機構寸法表 単位: mm

呼び径	d	H	C
30	G1 1/2	118.5	67
40	G2	133.5	70
50	G2 1/2	149.5	73.5

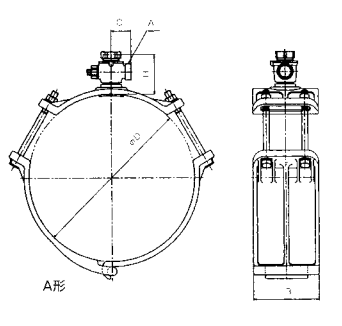
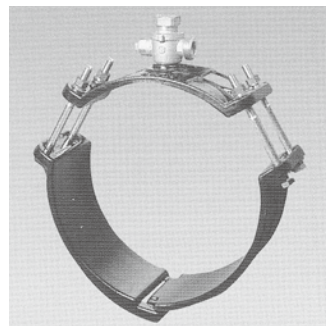
●サドルバンド寸法表 単位: mm

管種	管径	D	T1	T2	B1	B2
APC	50	75	7	7	80	-
CIP	75	101	8	8	70	130
	100	130	8	9	70	166
	150	190	8	9	70	218
	200	224	10	11	90	256
CIP	250	276	11	12	90	308
	300	326	11	12.5	90	360
	350	378	12	13	90	410

●サドルバンド寸法表 単位: mm

管種	管径	D	T1	T2	B1	B2
ACP	75	101	8.5	8.5	120	73
CIP	100	130	9	9	120	178
	125	160	9	9	120	210
	150	190	9	9	120	230
	200	251	10	10	140	291
ACP	250	312	11	11	140	352
	300	370	12	12	160	410
	350	435	13	13	160	480

鑄鉄管 AS-C



●止水機構寸法表 単位: mm

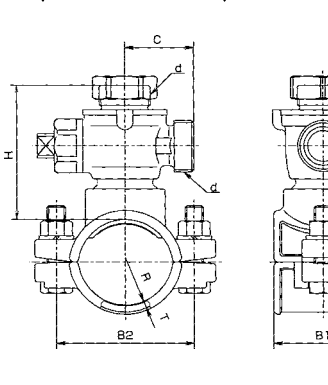
呼び径	A	C	H
13	G 3/4	37	78
20	G1	45	87.5
25	G1 1/4	51.5	100
30	G1 1/2	67	118.5
40	G2	70	133.5
50	G2 1/2	73.5	149.5

●サドルバンド寸法表 単位: mm

管種	管径	φD	B
CIP	400	430	170
	450	480	170
	500	532	170

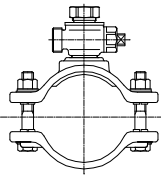
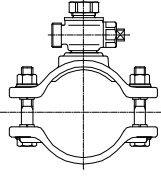
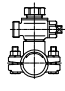
備考 呼び径400~500のサドルバンドは三つ割となり、ボルト・ナットを4本使用します。

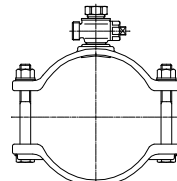
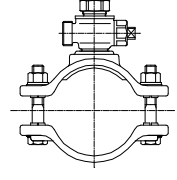
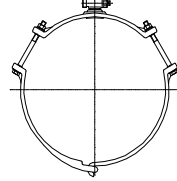
ポリエチレン管用 PP2型AS (JWWA B 136)

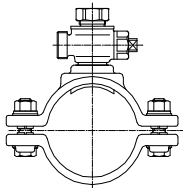
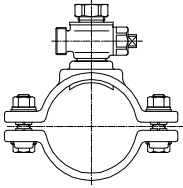


●寸法表

管種	呼び径	d	H	C	R	T	B1	B2
40	13	G 3/4	78	37	R24	4	60	80
	20	G1	90.5	45	R24	4	60	80
50	13	G 3/4	75	37	R31	4.5	65	90
	20	G1	87.5	45	R31	4.5	65	90
	25	G1 1/4	90	51.5	R31	4.5	65	90

品名	呼び径	価格
サドル付分水栓 AS-CA ボール式 鋳鉄・石綿管用 	75×13	19,150
	20	22,680
	25	25,810
	100×13	20,060
	20	23,660
	25	26,800
	125×13	21,640
	20	23,770
	25	27,580
	150×13	22,860
	20	26,400
	25	29,530
サドル付分水栓 AS-DIP ボール式 鋳鉄管用 	75×30	48,160
	40	57,620
	50	73,300
	100×30	50,830
	40	60,210
	50	74,750
	150×30	58,620
	40	67,750
	50	81,950
	200×13	34,790
	20	38,490
	25	42,010
	30	67,830
	40	76,900
	50	89,700
	250×13	39,130
	20	42,850
	25	46,280
	30	80,700
	40	89,770
	50	102,240
	300×13	43,550
	20	47,280
	25	50,770
30	93,830	
40	103,030	
50	115,490	
350×13	46,360	
20	50,420	
25	53,510	
30	102,750	
40	111,880	
50	124,360	
サドル付分水栓 PP2型AS ボール式 ポリエチレン管用 	40×13	14,090
	20	17,240
	50×13	14,540
	20	17,890
	25	22,690

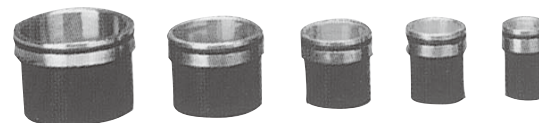
品名	呼び径	価格
サドル付分水栓 AS-A ボール式 石綿管用 	50×13	18,200
	20	21,740
	25	24,890
	200×13	35,430
	20	39,220
	25	42,790
	250×13	39,870
	20	43,640
	25	47,140
	300×13	44,370
	20	48,140
	25	51,720
350×13	47,220	
20	51,360	
25	54,510	
サドル付分水栓 AS-A ボール式 石綿管用 	200×30	65,370
	40	74,280
	50	88,600
	250×30	77,190
	40	86,070
	50	98,740
	300×30	89,640
	40	98,570
	50	111,290
	350×30	105,740
	40	117,480
	50	132,490
サドル付分水栓 AS-C ボール式 鋳鉄管用 	400×13	115,850
	20	119,860
	25	123,730
	30	133,720
	40	143,510
	50	157,150
	450×13	133,080
	20	133,720
	25	137,540
	30	148,680
	40	158,300
	50	171,910
	500×13	140,980
	20	141,470
	25	145,210
30	154,850	
40	164,590	
50	178,200	

品名	呼び径	価格
サドル付分水栓 AS-VS ボール式 ビニール・鋼管用 	40×13	17,240
	20	20,130
	50×13	17,310
	20	20,420
	25	23,620
	75×13	18,200
	20	21,320
	25	24,540
	30	48,820
	40	57,020
	50	71,970
	100×13	20,070
	20	22,890
	25	26,240
	30	51,080
	40	60,290
	50	74,430
	150×13	22,000
	20	24,840
	25	27,920
30	60,610	
40	71,150	
50	87,020	
サドル付分水栓 AS-SP ボール式 鋼管用 	125×13	21,410
	20	24,290
	25	28,030
	30	59,890
	40	70,500
	50	85,330
	200×13	27,950
	20	32,210
	25	36,180
	30	75,290
40	86,630	
50	102,500	

インサートリング (φ13、φ20、φ25、φ30、φ40、φ50)



密着コア (φ20、φ25、φ30、φ40、φ50)

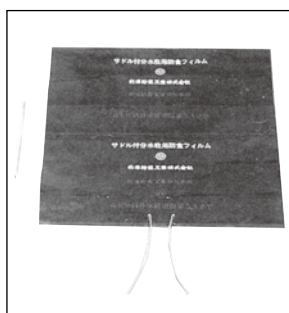


品名	寸法	価格
インサートリング	13	1,060
	20	1,430
	25	1,760
	30	2,200
	40	2,770
	50	3,880

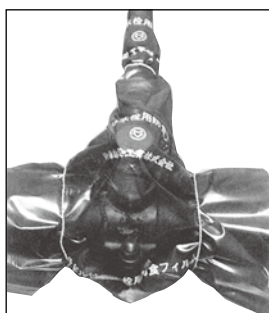
品名	寸法	価格
密着コア	20	1,580
	25	1,910
	30	2,620
	40	3,070
	50	4,340

防食フィルム

WC 1 (小口径用)
(呼び径13~25)



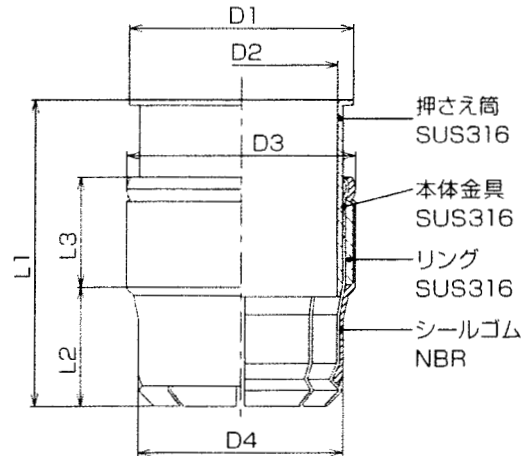
WC 2 (中口径用)
(呼び径30~50)



サドルに取り
付けた状態

防食フィルムとは、サドル付分水栓を包み込み、土壌とサドル付分水栓との接触を防ぎ、土壌による腐食からサドル付分水栓を守ります。

サドル分水栓用 ステンレス製 密着コア



確実な密着性

押さえ筒でくさびのようにゴムを拡張、穿孔面へ確実に密着

軽い挿入トルク

本体金具の割の部分を広げるだけの軽い挿入トルク

容易な装着性

挿入棒への取付けは、ビスを外さず挿入棒にそのまま差込み

エポキシ樹脂粉体及び

モルタルライニング鑄鉄管兼用

記号 呼び径	D1	D2	D3	D4	L1	L2	L3	(参考) 穿孔径
20	φ20	φ16	φ20	φ17	33.5	12.2	10.8	φ18.1
25	φ24.5	φ21	φ25	φ22	33.5	13	12	φ23.1
30	φ30	φ25.7	φ30	φ26.4	36.5	13.3	10.2	φ28.1
40	φ40	φ35.5	φ39.7	φ36.2	36	15.3	10.7	φ38.1
50	φ50	φ44.1	φ49	φ45.4	40	16.8	12.2	φ47.1

各部の名称

●ステンレス製 密着コア

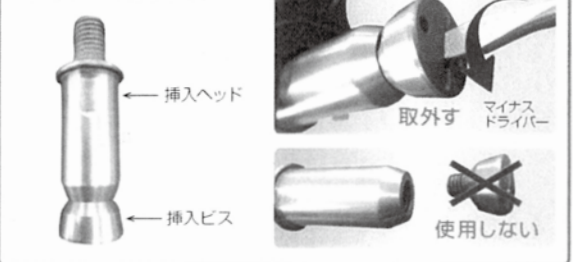


【使用機器】前澤給装工業(株)製 挿入機(従来品)および挿入棒(従来品)

●インサートリング用(銅コア) 挿入棒

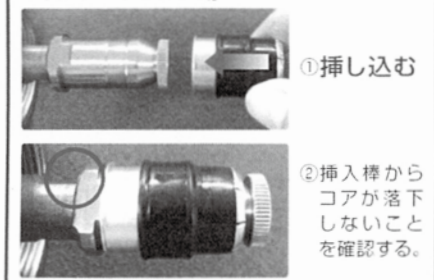


●密着コア用挿入棒



挿入棒(弊社製)への取付け方

●インサートリング用



●密着コア用



装着の原理(例：インサートリング用挿入棒を使用した場合)

