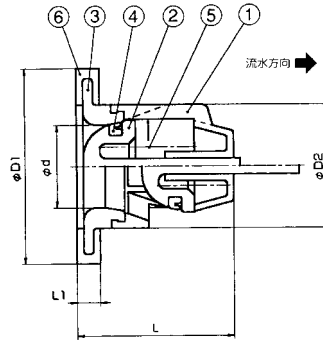


チャケットゼロワン



●部品表

部品番号	部品名称	材質
1	本体	POM
2	弁体	POM
3	弁座	POM
4	ジスク	EPDM
5	ばね	SUS304
6	ガスケット	EPDM

●主要部寸法表 ●協会ねじ用

呼び径	φD ₁	φD ₂	L	φd	L ₁
13	24	12.5	18	7.8	3.5
20S	30	17.5	23.5	11	3.5
25	38	24	30.5	15.4	3.5
30	44	27.5	36.5	17	3.5
40	55	36.5	47	23.5	4.5
50	71	45.5	60	30	5

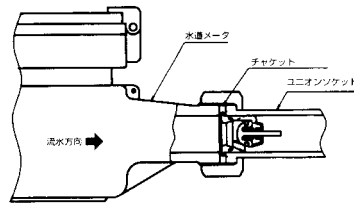
口径	品名	チャケット
13		950
20S		1,240
25		1,870
30		3,760
40		4,850
50		8,140

■仕様

呼び径	13,20S,25,30,40,50
使用流体	水道水
使用圧力	0.75MPa (7.6kgf/cm ²)
最高使用温度	60℃

■設置例

水道メータの下流側に設置した場合



施工後、設置の有無を確認するため「逆止弁設置表示」を用意しました。

■流量特性グラフ

