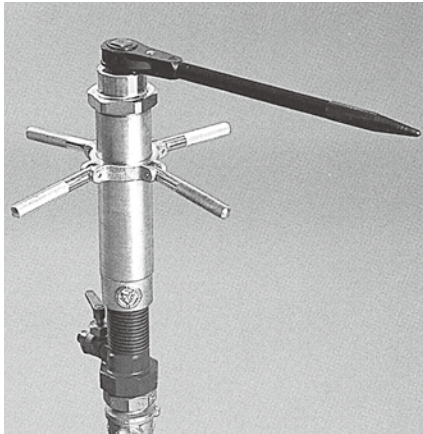


## 配水PE用穿孔機 2 Nセット



手動穿孔機 2 N型



標準工具



PE用ホルソS型セット

製品名		寸法	価格
配水PE標準セット(20~50)		20~50	404,290
配水PE標準セット(20~25)		20~25	181,070
本体+限定付属品セット			99,200
本体		13~50	67,330
PE用ホルソS型セット(PE専用)		20	※ 34,470
セット内容	PE用ホルソ 鋳鉄用シャンク		
PE用ホルソS型セット(PE専用)		25	※ 35,660
セット内容	PE用ホルソ 鋳鉄用シャンク		
PE用ホルソセット(PE専用)		30	※ 38,200
セット内容	PE用ホルソ 鋳鉄用シャンク		
PE用ホルソセット(PE専用)		40	※ 71,350
セット内容	PE用ホルソ 鋳鉄用シャンク		
PE用ホルソセット(PE専用)		50	※ 91,160
セット内容	PE用ホルソ 鋳鉄用シャンク		
アダプタ	鋳鉄・EF兼用	20	5,870
		25	5,870
		30	6,550
		40	6,550
		50	9,410
ラチェットハンドル			14,920
モータレンチ			4,750
六角レンチM5			110
ホースバンド			220
収納箱			11,870

※印はセット販売になります。

## 穿孔可能な配水管 水道配水用ポリエチレン管



### ■配水ポリ簡易穿孔機 HP1A型(20~25)

品名	寸法	本体価格	セット内容
HP1本体セット20,25	20-25	78,430	
HP1型アダプター	20	3,800	○
HP1型ホルソー-U20	20	10,510	○
HP1型ホルソー-U25	25	11,260	○

### ■配水ポリ簡易穿孔機 HP2型(30~40)

品名	寸法	本体価格	セット内容
HP2型本体セット30-50	30~50	371,910	
HP2型本体セット40-50	40~50	287,410	
HP2型本体セット		87,740	○ ○
HP2型接続アダプタ	30	10,510	○ ○
	40	13,350	○ ○
HP2型ホルソー	30	73,760	○ ○
	40	85,140	○ ○
	50	101,200	○ ○

# 水道用手動穿孔機

## ●穿孔可能な配水管

- ・ダクタイル鋳鉄管エポキシ樹脂粉体ライニング
- ・ダクタイル鋳鉄管モルタルライニング
- ・水道用硬質塩化ビニル管



## 穿孔機用挿入棒

### ●インサートリング用 (φ13~φ50)



手動穿孔機 1 型 (20~25)

品名	寸法	価格	本体+付属	フルセット
穿孔機 1 型セット	20~25	151,560		
穿孔機 1 型本体+付属品セット		77,160		
穿孔機 1 型本体	13~25	55,200	○	○
ラチェットハンドル 1 型		11,250	○	○
アダプタB穿孔機・挿入型 1 型	13	3,030		
	20	3,030		○
	25	3,360		○
手動用きりCA	13	10,990		
	20	13,110		○
	25	17,710		○
手動用ホルソーVP	13	9,500		
	20	15,570		○
	25	21,620		○
挿入棒穿孔機 1・2 型	13	2,520		
	20	2,520		
	25	2,810		
マグネットクリーナ		5,030		
ホースバンド		220	○	○
モータレンチ		4,750	○	○
六角レンチ	4 mm	110	○	○
収納箱穿孔機 1 型		5,630	○	○

密着コア用 (φ20~φ50) (密着コア用挿入棒+シャンク)

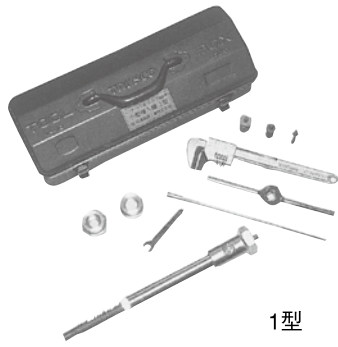


※シャンクはφ20、φ25兼用  
φ30、φ40、φ50兼用となります。

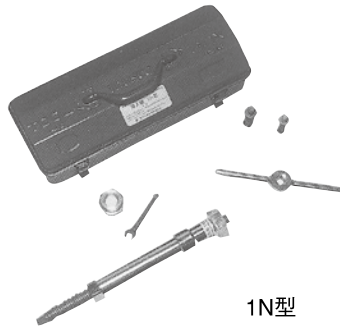
手動穿孔機 2N 型 (20~50)

品名	寸法	価格	本体+付属	フルセット
穿孔機 2N 型セット	20~50	396,650		
穿孔機 2N 型本体+付属品セット		99,200		
穿孔機 2N 型本体 (密着対応)	13~50	67,330	○	○
ラチェットハンドル 2 型		14,920	○	○
アダプタB穿孔機・挿入機 2 型	13	5,870		
	20	5,870		○
	25	5,870		○
	30	6,550		○
	40	6,550		○
手動用きりCA	13	10,990		
	20	13,110		○
	25	17,710		○
	30	23,330		○
	40	31,660		○
手動用ホルソーVP	13	9,500		
	20	15,570		○
	25	21,620		○
	30	27,230		○
	40	33,290		○
挿入棒穿孔機 1・2 型	13	2,520		
	20	2,520		
	25	2,810		
	30	6,440		
	40	8,810		
密着挿入棒	20	3,070		
	25	3,200		
	30	4,190		
	40	5,610		
	50	7,880		
密着コア用シャンク	20~25	5,500		
密着コア用シャンク	30~50	9,520		
マグネットクリーナ		5,030		
ホースバンド		220	○	○
モータレンチ		4,750	○	○
六角レンチ	5 mm	110	○	○
収納箱穿孔機 2 型		11,870	○	○

# 水道用挿入機 1型・1N型・2型



1型



1N型

種類	呼び径
1型 インサートリング用	13、20、25
密着コア用	20、25
2型 インサートリング用	20、25、30、40、50
2型 密着コア用	20、25、30、40、50

## ●セット内容

品名	1型 インサートリング用	1N型 密着コア用	2型 インサートリング用	2型 密着コア用
本体	1			
アダプター	各1(13,20)	1(20)	各1(20~50)	各1(20~50)
挿入棒	各1(13~25)	各1(20、25)	各1(20~50)	各1(20~50)
ハンドル	1			
モータレンチ	1※			
平スパナ	1(10mm)	1(14mm)	1(14mm)	2(14mm) 各1(19,23mm)
マグネットクリーナ	1※			
収納ボックス	1			

## ●1N型オプション品

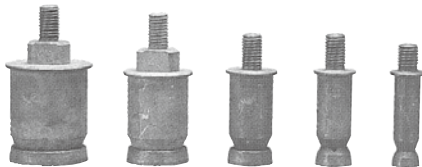
品名
挿入棒(インサートリング用:20,25)
マグネットクリーナ
モータレンチ

## 挿入機用挿入棒

### ●インサートリング用 挿入棒 1N型・2型用 1型用



### ●密着コア用 挿入棒 1N型・2型用



品名	寸法	価格
挿入機1型 インサートリング用	一式	55,670
挿入機1N型 密着コア用	一式	44,860
挿入機2型 インサートリング用	一式	105,160
挿入機2型 密着コア用	一式	123,410
挿入棒挿入機1型	13	1,220
	20	1,390
	25	1,660
挿入棒挿入機2型	20	1,900
	25	2,310
	30	2,720
	40	3,640
	50	4,190
密着挿入棒	20	3,070
	25	3,200
	30	4,190
	40	5,610
	50	7,880

## ●インサート工法用ドリル寸法

(単位: mm)

13	20	25	30	40	50
φ11.1	φ18.1	φ23.1	φ28.1	φ38.1	φ47.1

※インサート工法用ドリル・ホルソーは上記の寸法のものを使用してください。

# ケズルくんⅡ

セット番号 WDK1-S

## 特長

- ・簡単・確実・スピーディー。
- ・小口径から大口径まで穿孔可能。
- ・本体を回転させずに装着可能。

### 電動穿孔機 [ケズルくん200 (20~50)]

品名	寸法	価格	本体+付属	フルセット
ケズルくん200フルセット	20~50	879,910		
ケズルくん200+付属品セット		593,060		
電動穿孔機ケズルくん200		517,390	○	○
アダプタA ケズルくん200		22,920	○	○
アダプタB ケズルくん	13	5,870		
	20	6,110		○
アダプタB穿孔機・挿入機2型	25	5,870		○
	30	6,550		○
	50	6,550		○
電動用きりCA	13	25,670		
	20	34,020		○
	25	37,220		○
電動用ホルソーCV	30	58,730		○
	40	63,950		○
	50	67,850		○
電動用ホルソーVP	20	20,310		
	25	26,760		
マグネットクリーナー		5,030		
ホースバンド		220	○	○
モーターレンチ		4,750	○	○
六角レンチ	3mm	110	○	○
平スパナ	19mm	1,970	○	○
延長コードケズルくん		7,550	○	○
アース棒		3,950	○	○
漏電ブレーカ		15,720	○	○
セッチプラグ		1,680	○	○
センタードリル用リング		300	○	○
収納箱ケズルくんⅡ		16,500	○	○
センタードリル(リング付)		11,300		

## ケズルくんセット内容

ダクタイル鑄鉄管モルタルライニング・ダクタイル鑄鉄管エポキシ樹脂粉体ライニングの呼び径20~50・水道用硬質塩化ビニル管の呼び径30~50が穿孔できる装備となっております。

本体	1	
アダプターA (φ40)	1	
アダプターB (φ20~φ30, φ50)	各1	
錐	ドリル (φ20, φ25)	各1
	ホルソ (φ30~φ50)	各1
モーターレンチ	1	
平スパナ	1	
延長コード (5m)	1	
ヒューズ (予備)	1	
漏電ブレーカ	1	
アース線	1	
ホースバンド	1	
六角レンチ	1	
センタードリル用リング (予備)	1	
セッチプラグ	1	
収納ボックス	1	

## ケズルくんオプション品

※水道用硬質塩化ビニル管の呼び径20、25が穿孔できます。

※VP用ホルソ (φ20, φ25)

マグネットクリーナー



(ジュニア)  
**ケズルくん Jr. II**

セット番号 WDK3-S

**特長**

- ・小型で軽量、スリムなボディ。  
 (「ケズルくん」比較)
- ・使いやすく、操作が簡単。
- ・低価格。

電動穿孔機 [ケズルくん Jr (20~25)]

品名	寸法	価格	本体+付属	フルセット
ケズルくん Jrフルセット	20~25	486,000		
ケズルくん Jr+付属品セット		402,780		
電動穿孔機ケズルくん Jr	20~25	330,170	○	○
アダプタAケズルくん Jr	20~25	22,920	○	○
アダプタBケズルくん Jr	13	5,870		
	20	6,110		○
アダプタB穿孔機・挿入機2型	25	5,870		○
	30	6,550		
電動用きりCA	13	25,670		
	20	34,020		○
	25	37,220		○
電動用ホルソーCA	30	58,730		
電動用ホルソーVP	20	20,310		
	25	27,670		
マグネットクリーナ		5,030		
ホースバンド		220	○	○
モータレンチ		4,750	○	○
六角レンチ	3 mm	110		
平スパナ	19mm	1,970	○	○
延長コードケズルくん Jr		5,720	○	○
アース棒		3,950	○	○
ヒューズケズルくん Jr		860	○	○
漏電ブレーカ		15,720	○	○
センタードリル用リング		300		
収納箱ケズルくん Jr		16,500	○	○
センタードリル(リング付)		11,300		

● ケズルくん Jr.セット内容 ●

ダクタイル鑄鉄管エポキシ樹脂粉体ライニング・ダクタイル鑄鉄管モルタルライニングの呼び径20,25が穿孔できる装備となっております。

本体	1
アダプタA	1
アダプタB (φ20, φ25)	各1
ドリル (φ20, φ25)	各1
モータレンチ	1
平スパナ	1
延長コード (5m)	1
ヒューズ (予備)	1
漏電ブレーカ	1
アース線	1
ホースバンド	1
収納ボックス	1

● ケズルくん Jr.オプション品 ●

※ダクタイル鑄鉄管エポキシ樹脂粉体ライニング・ダクタイル鑄鉄管モルタルライニング・水道用硬質塩化ビニル管の呼び径30ならびに水道用硬質塩化ビニル管の呼び径20,25が穿孔できます。

※VP用ホルソ (φ20, φ25)
※ホルソ (φ30)
※アダプタB (φ30)
※センタードリル用リング (予備)
六角レンチ
マグネットクリーナー

