

## ・トーレペフ(ポリスチレンフォーム・パイプカバー)

トーレペフ R 仕様パイプカバーの形状は一般のものとは異なり、二つ割にせず円周の二ヶ所だけ切り割になっており、各層間は当社独自の工法により切断面のみ接着されており、希望の層間で分離して容易に使用できる構造となっております。

### 特長

- ・クッション性がすぐれている。  
柔軟性と復元性に富み、適度なクッション性があります。
- ・緩衝性がすぐれている。  
衝撃エネルギーの吸収性にすぐれ、繰り返して衝撃を与えてもあまり緩衝性は低下せず、衝撃による形状変化がほとんどありません。
- ・断熱性がすぐれている。  
熱伝導率が低く、透湿抵抗がきわめて高いので保温・保冷材として各種用途に広く使われています。
- ・吸水性が小さい。  
独立気泡構造なので、ほとんど吸水せず、水を吸ってコロイド状になる事はありません。
- ・化学的性質がすぐれている。  
耐候性・耐化学薬品性の点で、他のプラスチックフォームにくらべてきわめてすぐれており、農業・水産関係で多くの用途があります。
- ・加工がしやすく外観が美しい。  
切断・スライス・熟成形や他素材との接着などの加工が容易に行え、アイデアしだいでバラエティーに富んだ商品を作る事ができます。

### 用途～一般配管の保温・結露防止に～

寒冷地では、一般家庭やビルなどで、水道管の凍結や結露をいかに防ぐかということで苦労が耐えませんが、ペフは電子線架橋をして発砲しているため、品質にムラがなく、いつまでも性能が保持されます。

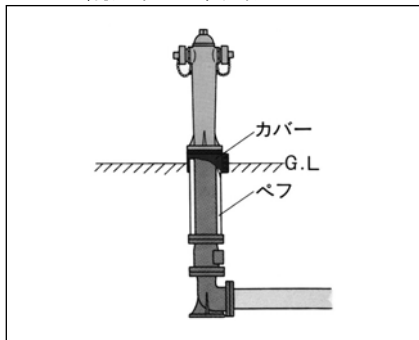
屋内配管の保温・結露防止に



メーターの凍結防止に



消火栓の凍結防止に



埋設管の凍結防止に



マンホールの結露防止に



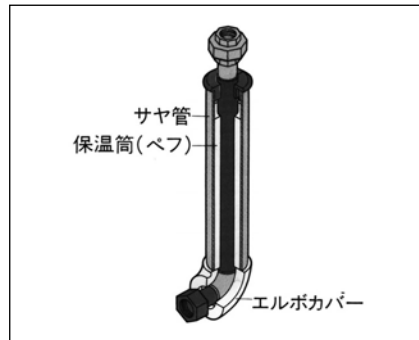
水抜きバルブの凍結防止に



スノーダクトの結露防止・消音効果に



立上り管の保温に



メーターボックスの中蓋として



## トーレペフ（ポリスチレンフォーム・パイプカバー）

トーレペフ使用パイプカバーの形状は一般のものと異なり、二つ割にせず円周の一ヶ所だけ切り割になっており、各層間は当社独自の工法により切断面のみ接着されており、希望の層間で分離して容易に使用出来る構造となっています。

管 径	L	鋼管 15A <sup>1/2</sup> (外径21.7mm)	鋼管 20A <sup>3/4</sup> (外径27.2mm)	鋼管 25A (外径34.0mm)	鋼管 32A <sup>1/4</sup> (外径42.7mm)	鋼管 40A <sup>1/2</sup> (外径48.6mm)	鋼管 50A2 (外径60.5mm)	鋼管 65A2 <sup>1/2</sup> (外径76.3mm)	鋼管 80A3 (外径89.1mm)	鋼管 100A4 (外径114.3mm)	鋼管 150A6 (外径165.27mm)	鋼管 200A8 (外径216.3mm)	鋼管 250A10 (外径267.4mm)	鋼管 300A12 (外径318.5mm)
		L=1000m/m	L=1000m/m	L=1000m/m	L=1000m/m	L=1000m/m	L=1000m/m	L=1000m/m	L=1000m/m	L=1000m/m	L=1000m/m	L=1000m/m	L=1000m/m	L=1000m/m
積層	m/m	単 価	単 価	単 価	単 価	単 価	単 価	単 価	単 価	単 価	単 価	単 価	単 価	単 価
2	12	1,700	2,100	2,100	2,300	2,300	2,500	2,600	2,900	3,400	4,300	お問い合わせ下さい		
3	18	2,100	2,400	2,500	2,600	2,900	3,100	3,400	3,700	4,300	5,200			
4	24	2,600	2,900	3,100	3,400	3,500	3,900	4,300	4,500	5,300	6,700			
5	30	3,200	3,500	3,700	4,100	4,400	4,800	5,200	5,600	6,400	8,300			
6	36	3,900	4,300	4,400	4,800	4,800	5,300	6,100	6,700	7,700	9,700			
7	42	4,500	4,800	5,200	5,600	5,700	6,200	7,000	7,700	8,900	11,300			
8	48	5,300	5,700	6,100	6,400	6,700	7,000	8,300	8,900	10,500	13,100			
9	54	6,200	6,700	6,900	7,500	7,700	8,300	9,600	10,300	11,900	14,900			
10	60	6,900	7,600	7,900	8,500	8,800	9,400	10,800	11,800	13,300	17,100			
11	66	7,700	8,300	9,100	9,600	10,000	10,500	12,100	13,100	14,900	18,900			
12	72	8,800	9,400	10,100	10,800	11,100	11,800	13,500	14,500	16,700	20,900			
13	78	10,000	10,600	11,300	12,000	12,800	13,100	15,200	16,200	18,500	23,100			
14	84	11,100	11,900	12,900	13,400	14,100	14,500	16,700	18,000	20,500	25,200			
15	90	12,800	13,100	14,200	14,700	15,500	15,800	18,500	19,800	22,400	27,600			
16	96	13,600	14,500	15,600	16,400	17,100	17,400	20,200	21,600	24,300	29,800			
17	102	15,500	15,800	17,200	18,000	18,500	19,000	22,000	23,400	26,400	32,300			
18	108	16,700	17,400	18,800	19,600	20,200	20,800	24,000	25,300	28,700	34,900			

消火栓用	積層	mm	価 格
75mm (外径135mm)	3	18	4,800
	4	24	6,100
	5	30	7,400
	6	36	8,700
	7	42	10,100
	8	48	11,800
	9	54	13,400
	10	60	15,000
75mm (外径150mm)	3	18	5,000
	4	24	6,200
	5	30	7,700
	6	36	9,200
	7	42	11,000
	8	48	12,200
	9	54	14,200
	10	60	16,100
保 護 バ ン ド			9,700

消火栓用	積層	mm	価 格	
100mm (外径165mm)	3	18	5,200	
	4	24	6,700	
	5	30	8,300	
	6	36	9,700	
	7	42	11,300	
	8	48	13,100	
	9	54	14,900	
	10	60	17,100	
	100mm (外径190mm)	3	18	6,200
		4	24	8,300
5		30	10,100	
6		36	12,000	
7		42	14,200	
8		48	16,400	
9		54	18,800	
10		60	20,900	
保 護 バ ン ド			9,700	

平 板	価 格
6mm×1,000mm×1,000mm	2,300
10mm×1,000mm×1,000mm	3,600
20mm×1,000mm×980mm	8,500