

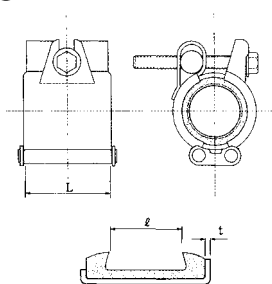
# ストラブ・クランプ Cタイプ

## 直管の溶接部やピンホール、腐食割れした部分の漏洩補修に!

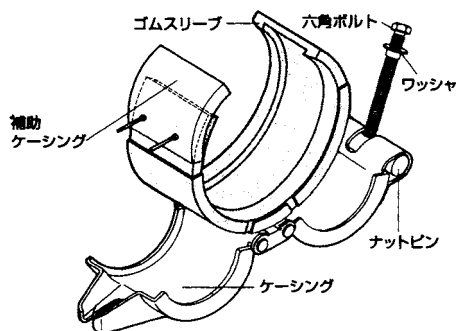
突発的な漏洩に素早く対応できるように開発されたこの補修クランプは、流体を止めることなく補修でき、簡単かつ軽量ですので作業性もバツグンです。

様々な用途に対応するため20A～700Aと、豊富なバリエーションを用意し簡単・迅速な作業性にお応えします。

### ●20A～40A



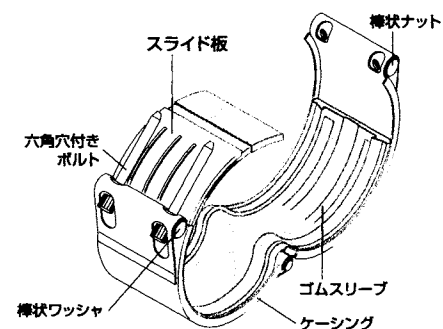
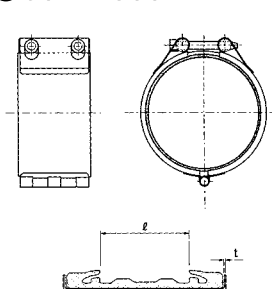
●C-20は形状が右図と異なります。



#### ■各部の材質

ケーシング	SUS304
補助ケーシング	SUS304
ナットピン	SUS304
六角ボルト	SUS304※1
ワッシャ	SUS304
ゴムスリーブ	EPDM/NBR

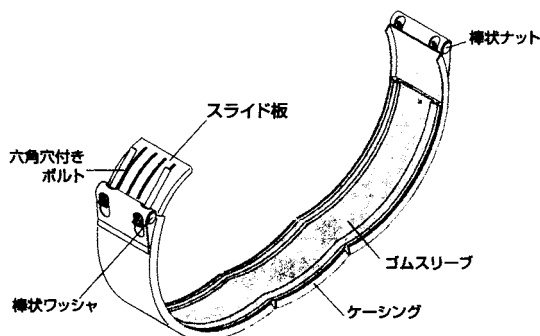
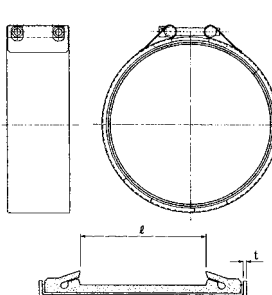
### ●50A～300A



#### ■各部の材質

ケーシング	SUS304
六角穴付きボルト	SCM435※1/SUS XM7
スライド板	SUS304
棒状ナット	S35C※2/SUS304
棒状ワッシャ	S35C※2/SUS304
ゴムスリーブ	EPDM/NBR

### ●350A～700A ※3



#### ■各部の材質

ケーシング	SUS304
六角穴付きボルト	SCM435※1/SUS XM7
スライド板	SUS304
棒状ナット	S35C※2/SUS304
棒状ワッシャ	S35C※2/SUS304
ゴムスリーブ	EPDM/NBR

※1 ボルトの材質は標準仕様では、20A～40AがSUS304、50A～600AがSCM435(クロモリ鋼/白銀色)となります。その他、ステンレス鋼もご用意しております。

※2 棒状ナット・ワッシャはボルトの材質がSCM435の場合はC35C、SUS304(XM7)の場合はSUS304となります。

※3 700Aに限り、金属部の材料はSUS316、ゴムスリーブはEPDMとなります。

## ■製品仕様 注)本製品は管継手として使用できません。

●適用配管 : 鋼管(白/黒)、内面ライニング鋼管(内外面は不可)、ステンレス鋼管、40A～300Aの硬質塩化ビニル管(VP・VU)※4

※4 HIVPとHTVPにも使用可能です。

注)ポリエチレン管には使用できません。

●適用管サイズ : 20A～700A ●800A以上はスイス製輸入品で対応可能です。

●使用圧力※5 : 20A～400A:1.0MPa  
450A～500A:0.8MPa  
600A・700A:0.75MPa ※5 気体(空気・有機ガス)は全サイズ:0.7MPa

●流体温度 : EPDM:-30℃～100℃  
NBR:-20℃～80℃

●適用流体 : EPDM:水、空気、薬品、蒸気※6

NBR:有機ガス、油類

※6 蒸気配管については20A～150Aに限り160℃で3ヶ月(ショーボンドマテリアル(株)実験)、140℃で1年間使用可能。

●上記に含まれない流体についてはお問い合わせください。

■ 寸法・規格表

■ ストラブ・クランプ 型式番号の表示例

**C-80EC**

型式記号      呼び径      ゴムの材質  
 E: EPDM  
 N: NBR

ボルトの材質  
 S: ステンレス鋼  
 C: クロモリ鋼

呼び径	形状	ケーシング		ゴムリップ 間隔 ℓ(mm)	締付けボルト			使用圧力		重量(kg)	
		幅L(mm)	板厚t(mm)		ネジの呼び	六角(穴) サイズ(mm)	標準トルク 値(N・m)	水・薬品 (MPa)	空気 (MPa)		
20A		52.0	1.0	31	M8	六角	13	-	1.0	0.7	0.29
25A		54.5	2.0								0.40
32A											0.45
40A		0.47									
50A		75.5	1.0	40	M10	六角(穴)	(6)	15	0.8	0.7	0.64
65A		92.5		1.5							60
80A			0.97								
100A			1.09								
125A			1.97								
150A		2.1									
200A		140.5	2.0	90	M12	六角(穴)	(10)	50	0.75	0.7	5.0
250A											5.6
300A											6.3
350A											6.2
400A											6.6
450A	7.1										
500A	141.5	2.5	-	-	-	-	-	-	-	-	7.6
600A											9.2
700A											11.4

ボルト頭部の形状：● 六角ボルト  
 ○ 六角穴付きボルト

■ 製品価格表(標準品) \*印は水協認証登録品

呼び径	箱入数	ゴムスリーブ:EPDM(水、温水、空気、薬品用)				ゴムスリーブ:NBR(有機ガス、油類用)			
		クロモリボルト		ステンレスボルト		クロモリボルト		ステンレスボルト	
		型式番号	価格(円)/1個	型式番号	価格(円)/1個	型式番号	価格(円)/1個	型式番号	価格(円)/1個
20A	20	-	-	C-20ES*	7,200	-	-	C-20NS	7,200
25A	20	-	-	C-25ES*	9,200	-	-	C-25NS	9,200
32A	20	-	-	C-32ES*	10,500	-	-	C-32NS	10,500
40A	20	-	-	C-40ES*	11,500	-	-	C-40NS	11,500
50A	12	C-50EC*	10,700	C-50ES*	11,700	C-50NC	10,700	C-50NS	11,700
65A	12	C-65EC*	12,600	C-65ES*	13,700	C-65NC	12,600	C-65NS	13,700
80A	12	C-80EC*	14,900	C-80ES*	16,000	C-80NC	14,900	C-80NS	16,000
100A	8	C-100EC*	16,900	C-100ES*	18,200	C-100NC	16,900	C-100NS	18,200
125A	4	C-125EC*	22,200	C-125ES*	24,900	C-125NC	22,200	C-125NS	24,900
150A	4	C-150EC*	25,000	C-150ES*	27,500	C-150NC	25,000	C-150NS	27,500
200A	2	C-200EC*	36,300	C-200ES*	39,800	C-200NC	36,300	C-200NS	39,800
250A	2	C-250EC*	41,100	C-250ES*	44,600	C-250NC	41,100	C-250NS	44,600
300A	2	C-300EC*	45,400	C-300ES*	48,900	C-300NC	45,400	C-300NS	48,900
350A	1	C-350EC	62,300	C-350ES	65,900	C-350NC	62,300	C-350NS	65,900
400A	1	C-400EC	68,800	C-400ES	72,400	C-400NC	68,800	C-400NS	72,400
450A	1	C-450EC	73,500	C-450ES	77,200	C-450NC	73,500	C-450NS	77,200
500A	1	C-500EC	79,900	C-500ES	83,500	C-500NC	79,900	C-500NS	83,500
600A	1	C-600EC	146,500	C-600ES	150,100	C-600NC	146,500	C-600NS	150,100
700A	1	C-700EC	-	C-700ES	お問い合わせください	-	-	-	-

※800A以上は輸入品にて対応可能です。価格など、お問い合わせください。