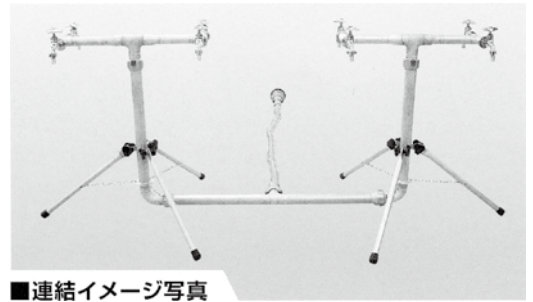
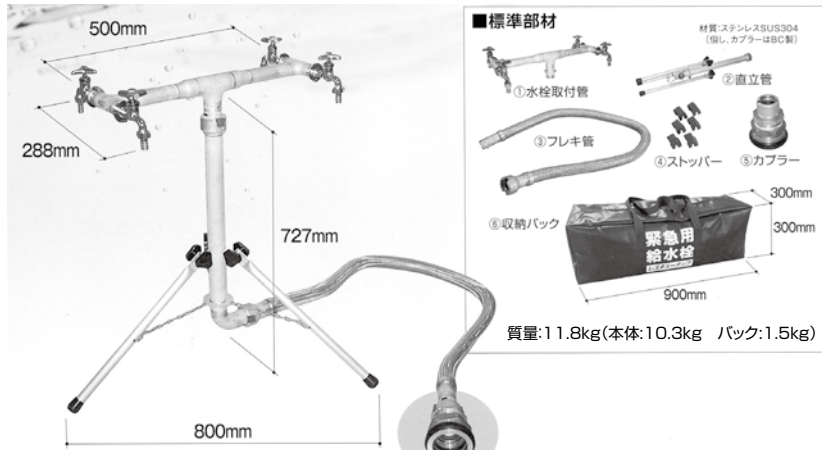


緊急用給水栓セット [レスキュータップ]



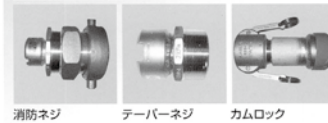
接続方法



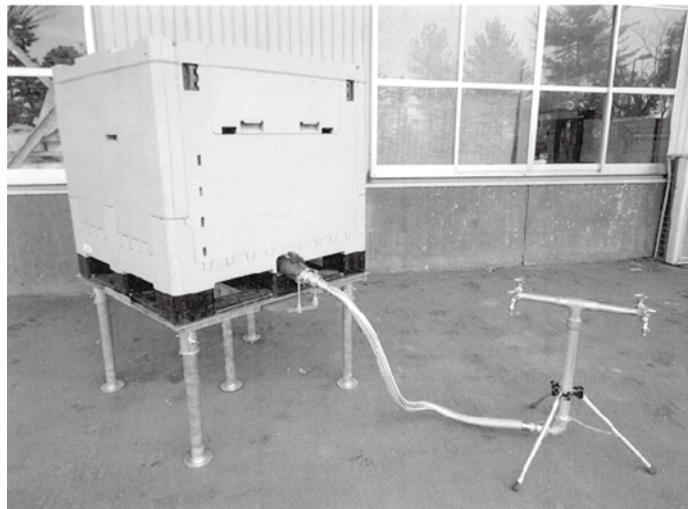
消火栓・給水タンクなどへ接続

接続口(カプラー)は接続用途に応じてカスタマイズが可能です。

サンプル



折りたたみ式応急給水器具 コンボライフ [1000ℓ折りたたみ式コンテナ]



軽量: 本体重量90.5 k g

省スペース: 折りたたみでの保管が可能

衛生的: 食品衛生法をクリアした内袋を使い異物混入を防止

経済的: 洗浄不要

高強度・高耐候性

断水時に緊急展開が可能

組立簡単

1分以内[※]で組み立て可能。(※当社測定値)

省スペース・機動的

折りたたみで保管する場合、最大12段まで積載可能。

衛生的

使い切りタイプの内袋で、異物混入を防止。保管前の面倒な洗浄も不要。

軽量・高強度・高耐候性

大人3人で持ち運び可能。プラスチック製でふたもあるため雨天時の給水も安心。

緊急展開が可能

震災時・断水時等は清潔なタンクや給水車を早急に手配できることが重要です。コンボライフは迅速かつ効率的に展開が可能で衛生的です。

基本セット



本体スペック

外寸(組立時)	W1155×L1155×H1132mm
外寸(折畳み時)	W1155×L1155×H467mm
重量	90.5 kg
材質	ポリプロピレン

内袋スペック

注入口・排出口サイズ	50A ガスねじ (2インチ)
材質	ポリエチレン
容量	1000L
品質	食品衛生法基準クリア

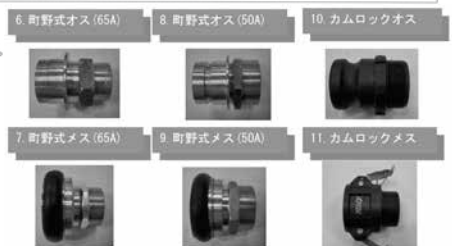


コンボライフ オプションのご案内

より効率的な給水を可能にする為に下記オプションをご提案させて頂いております。

継手 各種

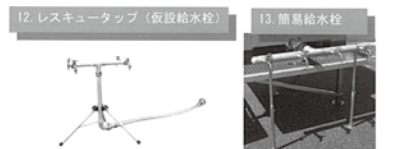
コンボライフの充填口と排出口に取り付け可能な継手です。震災時に適切な継手がない為に給水を断念するケースがあったようです。他地区での活用も想定し各種継手を用意しています。



給水栓

給水栓はフレキ管付きの『レスキュータップ』と、フレキ管無しの『簡易給水栓』をご用意しています。給水栓をご利用になれば、より効率的な給水が可能です。

材質: ステンレス SUS304
※専用バッグ付属



架台

コンボライフをより快適にご利用頂く為に、専用の架台をご用意しています。ボルトで天板、脚部、バルブ台を固定する組立タイプの架台です。

外寸(組立時)	W1170×L1330×H700mm
重量	44kg
材質	鉄(溶融亜鉛メッキ)

※組立時に工具は必要ありません。

