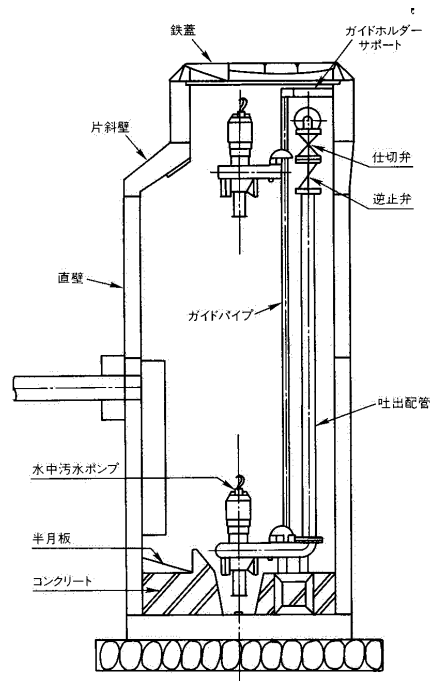
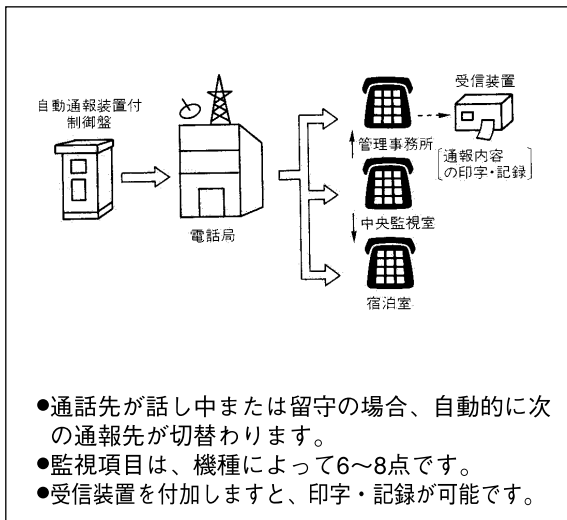
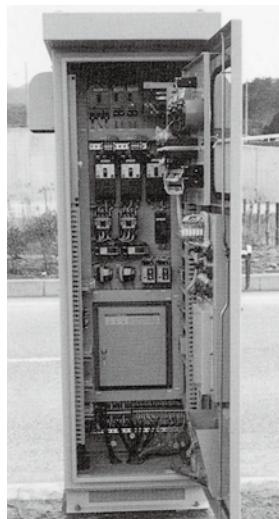


予旋回式マンホールポンプステーション

- コネクションスタンドと予旋回槽が分割方式。完成済みのマンホールから予旋回槽を投入できます。
- ベルマウスで汚水を最後まで吸い上げることが可能。残留水が少なくなり、悪臭を防止できます。
- 制御盤を屋外に設置する場合、自立型、壁掛型と使用条件の合わせて選べるので、簡単にポンプ場にできます。

自動通報装置（テレメータ）

満水、ポンプ故障、漏電の各異常事態が発生すると、電話回線により監視先に通報します。



ポンプユニットの選定

予旋回槽型式		計画時間最大 汚水流入量 m ³ /min	ポンプ—全揚程 吐出量 m ³ /min-m	選定機種
SPR1200 (2号マンホール用)	フラット A			
	塗壁 B	0.1- 9.0~0.7- 1.0	水中汚水汚物ポンプ（渦流タイプ） CV65 出力1.5kW	
SPR1500 (3号マンホール用)	フラット A	0.1~1.5	0.1-14.0~1.5-12.5	水中汚水汚物ポンプ（スクリュタイプ） CW65 CW80、CW100 出力1.5kW~7.5Kw
	塗壁 B		0.1- 9.0~1.5- 9.0	水中汚水汚物ポンプ（渦流タイプ） CV65 CV80、CV100 出力1.5kW~7.5kW

ノンクログタイプ

CNWX シリーズ

異物
通過粒径
100%

口径:50~100mm
出力:0.75~7.5kW



特長

- 独自の羽根車と専用ポンプケーシングにより、同出力、同口径の弊社従来機種と比較し、異物通過粒径100%を確保しながら高いポンプ効率実現しているため、省エネルギー化が図れます。

スクリュタイプ

CW シリーズ

口径:65~150mm
出力:1.5~22kW



特長

- 閉塞しやすいビニールや繊維類にも強く、羽根車人口部のスクリュにより、汚泥も移送できます。
- 動力特性は大量側でも、オーバーロードにならないリミットロード特性です。

渦流タイプ

CV シリーズ

口径:50~150mm
出力:0.4~1.5/
5.5~22kW



特長

- 汚泥や汚物がほとんど羽根車内を通過しないため、摩耗が少なく、耐久性に優れています。
- 繊維質などの夾雑物を含む汚水にも「つまり」「巻きつき」が起こりにくい構造です。

CVC シリーズ

異物
通過粒径
70%

口径:50~100mm
出力:0.25~7.5kW



特長

- オーバーロードにならないリミットロード特性です。
- 全機種上抜き構造を採用しているため、メンテナンスが容易です。

CVM シリーズ

異物
通過粒径
100%

口径:50~150mm
出力:0.4~7.5kW



特長

- 異物がほとんど羽根車内を通過しないため、耐久性に優れています。