

# NS形ダクタイトル鋳鉄管(E種管)用接合部品・切管ユニット

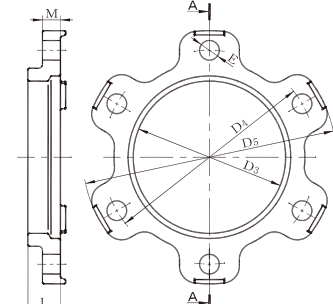
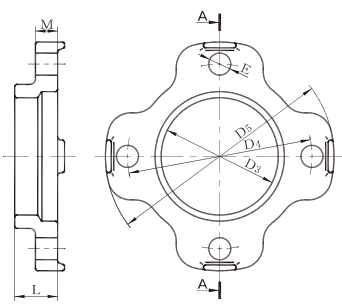
## NS形押輪(E種管)

呼び径 75・100

呼び径 150

断面 A-A

断面 A-A



接合セット (異形管・ソフトシール弁用)	
呼び径	価格 (組価格)
75	7,050
100	9,070
150	12,480

●接合セットには、ゴム輪(樹脂リング付き)・押輪・ロックリング・ロックリングストップ・T頭ボルトナットを含みます。

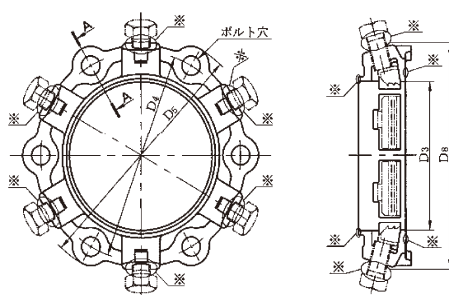
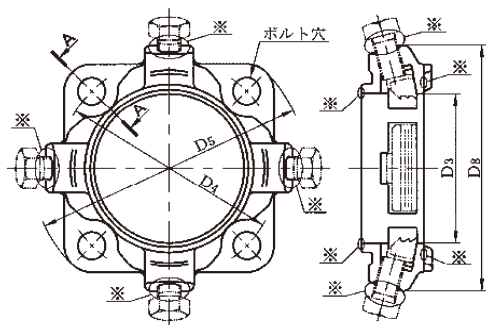
単位(mm)

呼び径	各部寸法						ボルト穴		質量(kg)
	D <sub>3</sub>	D <sub>4</sub>	D <sub>5</sub>	M	L	E	数		
75	101	159	197	19	32	19	4	2.53	
100	127	186	232	20	33	23	4	3.01	
150	178	250	296	21	38	23	6	5.18	

## NS形N-Link(E種管)

呼び径 75・100

呼び径 150



N-Linkセット	
呼び径	価格 (組価格)
75	11,370
100	13,580
150	18,670

●N-Linkセットは、切管挿し口を異形管受口に接合する際に使用します。切管挿し口を直管に接合する際は、N-Link+受挿し短管を使用します。

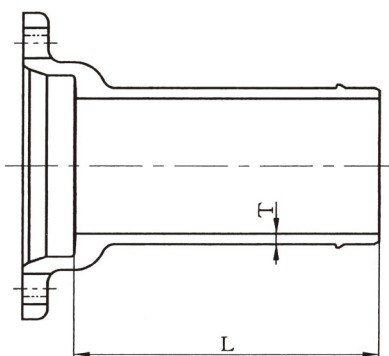
●N-Linkセットには、本体・ゴム輪(樹脂リング付き)・T頭ボルトナットを含みます。

単位(mm)

呼び径	本体									爪		押しボルト		
	各部寸法						ボルト穴		質量(kg)	各部寸法		1セット の数	ボルトの呼び d	1セット の数
	D <sub>3</sub>	D <sub>4</sub>	D <sub>5</sub>	D <sub>8</sub>	B	M	E	数		a	b			
75	101	159	197	184	52	19	19	4	2.80	62	21	4	M20	4
100	127	186	232	209	53	20	23	4	3.51	75	21	4	M20	4
150	178	250	296	265	57	21	23	6	6.00	76.5	21.8	6	M20	6

注記1 爪の材質は、JIS G 5502のFCD450-10とし、適切な熱処理を施す。  
 なお、爪は、ゴムなどの適切な方法によって溝部に取り付ける。  
 注記2 押しボルトの材質は、JIS G 4303、JIS G 4308、JIS G 4309のSUS304、SUS304J3又はSUSMX7とする。  
 注記3 図中の※部は適切な方法によって爪部の腐食を防ぐため、地下水などが容易に浸入しない対策を施す。この場合、対策ごとに接合部(接合した状態)に静水頭1.3m以上を負荷した状態で5分間保持した後、水が内部に浸入していないことを目視で確認する。

## NS形受挿し短管(E種管)

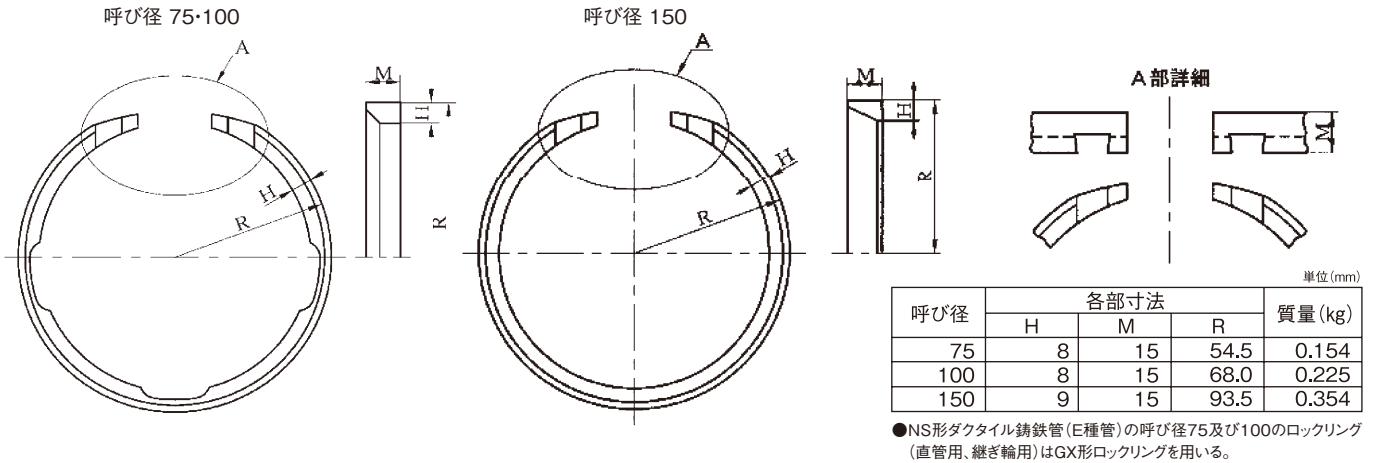


呼び径 D	価格 粉体	管厚 T	有効長 L	単位(mm)
				質量(kg)
75	11,660	8.0	240	6.52
100	14,250	8.0	260	8.74
150	20,590	8.5	285	15.2

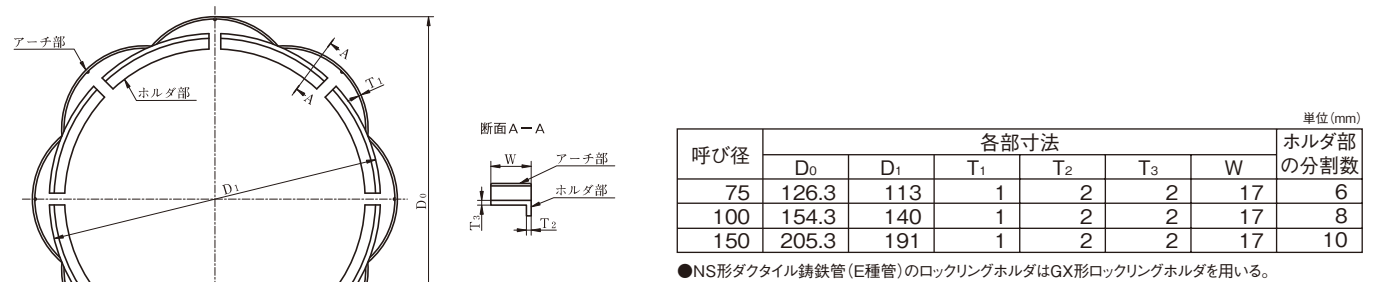
●切管挿し口を直管に接合する際は、N-Link+受挿し短管を使用します。

●呼び径100はロング管(5m管)専用です。4m管には使えません。

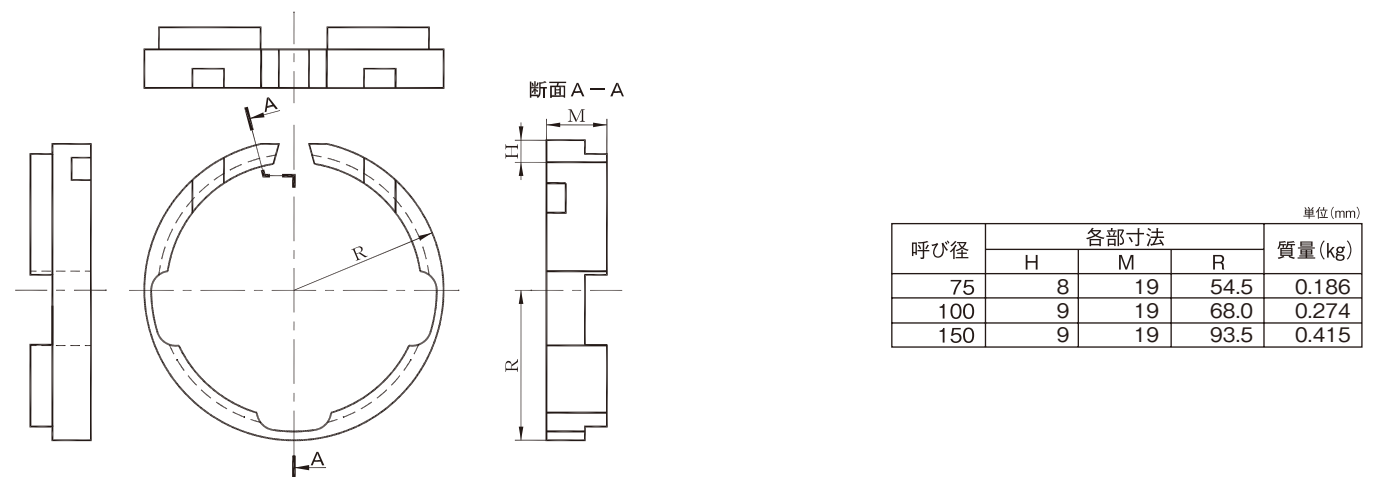
## NS形ロックリング(直管用、継ぎ輪用)(E種管)



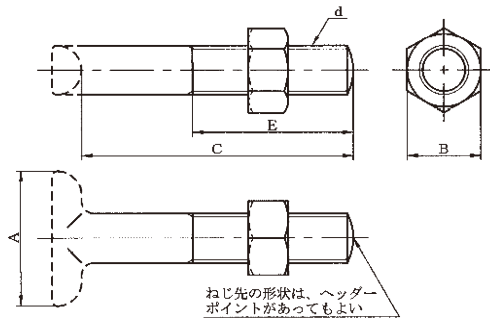
## NS形ロックリングホルダ(E種管)



## NS形ロックリング(異形管用)(E種管)



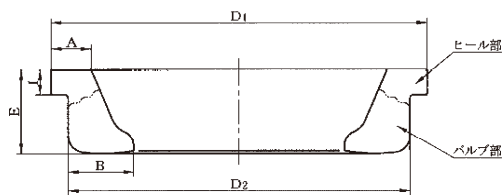
## NS形T頭ボルト・ナット(E種管)



呼び径	各部寸法					1セットの数
	ボルトの呼び d	A	B	C	E	
75	M16	38	24	85	55	4
100	M20	55	30	85	55	4
150	M20	55	30	85	55	6

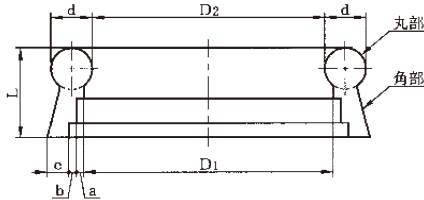
注記1 T頭部の形状は、規定しない。また、ねじ先の形状は平先でもよい。  
注記2 ナットの形状は、破線の形状でもよい。  
注記3 ナットの厚さは、JIS B 1181の附属書JA(規定)の並以上の1種又は2種とする。

## NS形ゴム輪(直管用)(E種管)



呼び径	各部寸法				
	D <sub>1</sub>	D <sub>2</sub>	A	B	E
75	127.6	117.6	11.8	19.4	25.2
100	159.3	147.3	12.7	21.9	26.5
150	215	203	15.3	23.9	31.1

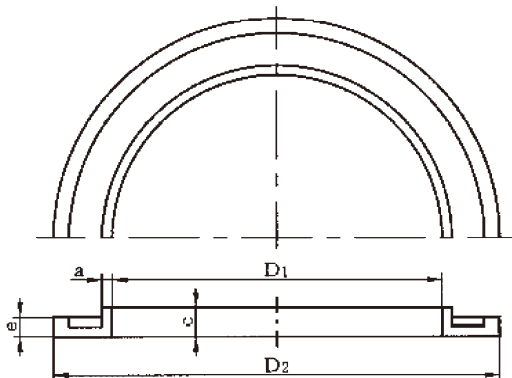
## NS形ゴム輪(異形管用)(E種管)



呼び径	各部寸法							
	D <sub>1</sub>	D <sub>2</sub>	a	b	d	e	L	
75	93	86.3	3	3	16.2	8.5	35.3	
100	116	109.3	3	3	16.2	8.5	35.7	
150	165	158.3	3	3	16.2	8.5	35.7	

●樹脂リング(異形管用)を角部に接着する。

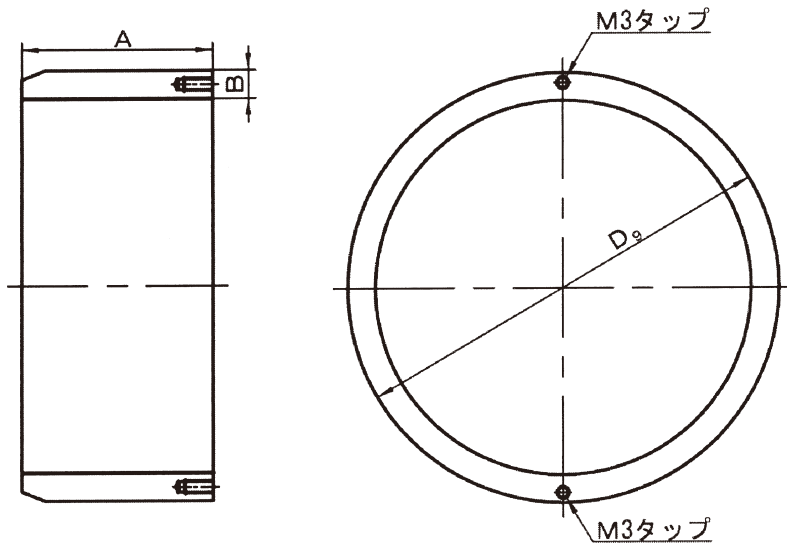
## NS形樹脂リング(異形管用)(E種管)



呼び径	各部寸法				
	D <sub>1</sub>	D <sub>2</sub>	a	c	e
75	101	136.5	3	9	5.2
100	126	159.5	3	9	5.2
150	177	214.5	3	9	5.2

●ゴム輪(異形管用)を角部に接着する。

## NS形ライナ(E種管)



ライナセット	
呼び径	価格 (組価格)
75	4,020
100	5,840
150	7,790

●ライナセットにはライナ・ライナボードを含みます。

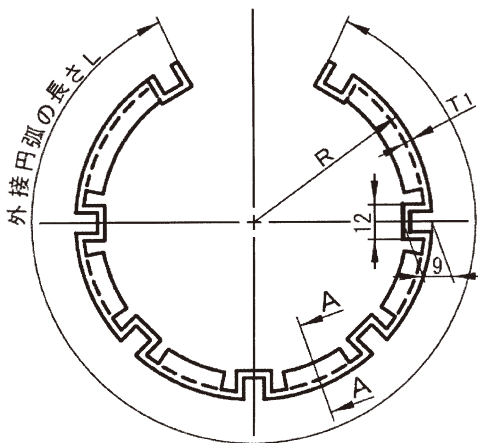
単位(mm)

呼び径	各部寸法			質量 (kg)
	D <sub>9</sub>	A	B	
75	93.0	74	6.0	0.78
100	118.0	94	6.0	1.41
150	169.0	99	6.5	2.20

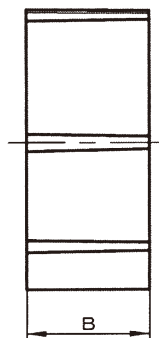
注記 ライナの端面には、タップあなを設けてもよいものとします。この場合、タップあなは、2箇所以内とし、エポキシ樹脂で充填します。なお、図は、タップあなを2箇所に設ける場合の一例を示します。

- NS形ダクタイル鋳鉄管(E種管)の呼び径75及び150のライナはGX形ライナを用いる。
- 呼び径100はロング管(5m管)専用です。4m管には使えません。

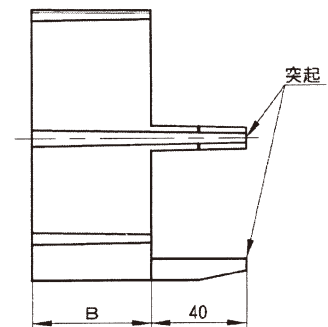
## NS形ライナボード(E種管)



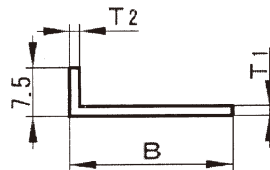
呼び径 75



呼び径 100・150



断面A-A



単位(mm)

呼び径	各部寸法					突起の数
	R	B	L	T <sub>1</sub>	T <sub>2</sub>	
75	60.0	50	307	1.5	1.5	-
100	74.0	50	389	1.5	1.5	3
150	99.5	50	549	1.5	1.5	3

- NS形ダクタイル鋳鉄管(E種管)の呼び径75及び150のライナボードはGX形ライナボードを用いる。
- 呼び径100はロング管(5m管)専用です。4m管には使えません。