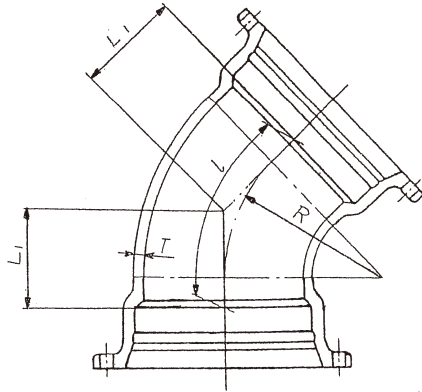


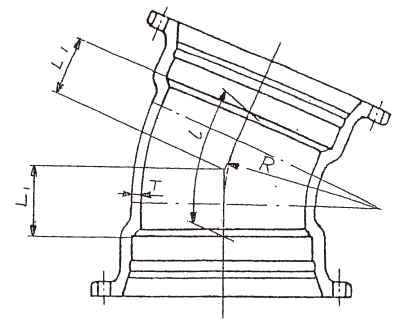


K形・異形管（規格外品）

K形両受曲管 45°



K形両受曲管 22 1/2°

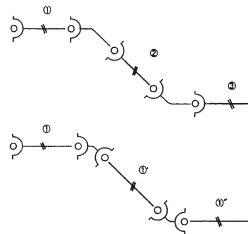


単位：mm

呼び径 D	管厚 T	45°						22 1/2°			
		価格 粉体		各部寸法		管心長 I	質量 (kg)	各部寸法		管心長 I	質量 (kg)
		45°	22 1/2°	R	L ₁			R	L ₁		
75	8.5	15,580	15,050	70	55	107	11.8	70	40	80	11.4
100	8.5	20,860	19,540	95	65	126	15.8	95	40	80	14.8
150	9.0	31,940	29,570	145	85	164	24.2	145	55	109	22.4
200	11.0	46,330	40,790	195	110	212	35.1	195	65	129	30.9

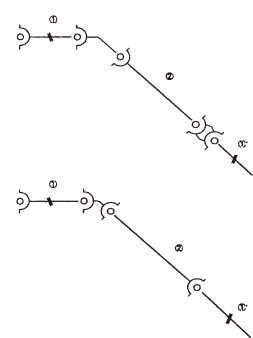
例1) 必要な数だけでよいので得

直管	接合材	余剰管
3本	5組	乙切管 3本
	↓	
1本	5組	ゼロ

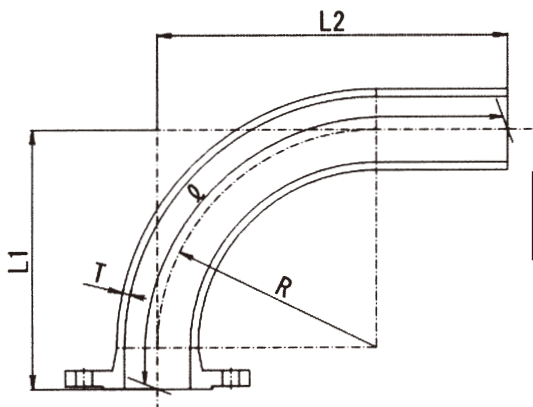


例2) 余分な材料がいらないので得

直管	接合材	継ぎ輪
2本	5組	1個
	↓	
2本	4組	ゼロ



片フランジ曲管（規格外品）



単位：mm

呼び径 D	価格 粉体	管厚 T	各部寸法			管心長	質量 (kg)
			R	L ₁	L ₂	ℓ	
75	83,570	8.5	250	297	400	590	13.3