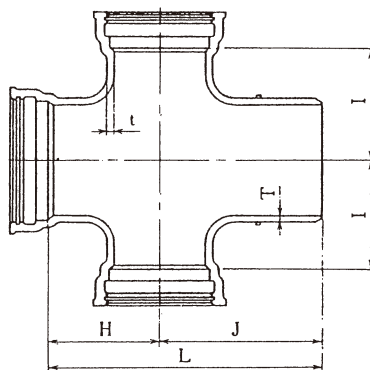


T形 三受十字管〈2類〉

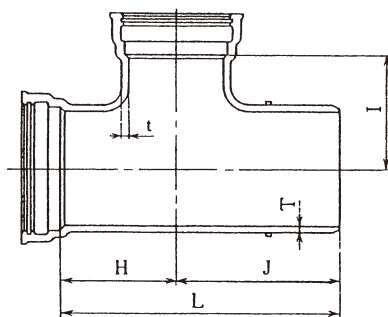


単位：mm

呼び径		価格 粉体	質量 (kg)	管厚		各部寸法			
D	d			T	t	H	I	J	L
75	75	25,080	20.9	8.5	8.5	150	150	280	430
100	100	33,720	28.1	8.5	8.5	160	160	290	450
150	100	42,960	35.8	9.0	8.5	160	190	300	460
150	150	52,920	44.1	9.0	9.0	190	190	320	510
200	150	74,280	61.9	11.0	11.0	220	220	350	570
200	200	85,560	71.3	11.0	11.0	220	220	350	570

注1. 上記価格は、接合部品を含まない本体のみの価格です。
注2. 内面塗装はエポキシ樹脂粉体塗装。外面塗装は水道用合成樹脂塗装です。

T形 二受T字管〈1類〉

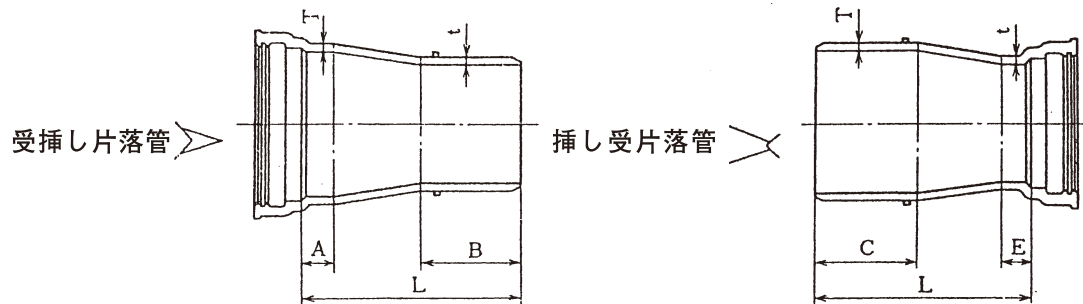


単位：mm

呼び径		価格 粉体	質量 (kg)	管厚		各部寸法			
D	d			T	t	H	I	J	L
75	75	17,740	15.7	8.5	8.5	150	150	280	430
100	75	22,040	19.5	8.5	8.5	160	160	290	450
100	100	24,070	21.3	8.5	8.5	160	160	290	450
150	75	30,740	27.2	9.0	8.5	160	190	300	460
150	100	32,770	29.0	9.0	8.5	160	190	300	460
150	150	38,310	33.9	9.0	9.0	190	190	320	510
200	100	48,250	42.7	11.0	10.0	170	210	310	480
200	150	57,740	51.1	11.0	11.0	220	220	350	570
200	200	63,050	55.8	11.0	11.0	220	220	350	570

注1. 上記価格は、接合部品を含まない本体のみの価格です。
注2. 内面塗装はエポキシ樹脂粉体塗装。外面塗装は水道用合成樹脂塗装です。

T形 片落管〈2類〉

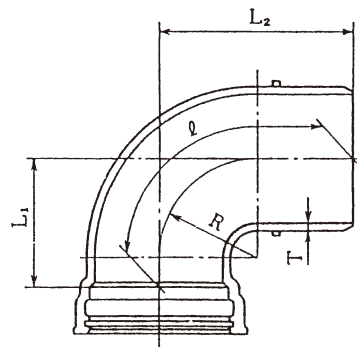


単位：mm

呼び径		受挿し片落管		挿し受片落管		管厚		各部寸法				
		価格 粉体	質量 (kg)	価格 粉体	質量 (kg)							
D	d					T	t	A	B	C	E	L
100	75	13,920	11.6	13,080	10.9	8.5	8.5	50	190	190	50	375
150	100	20,760	17.3	20,040	16.7	9.0	8.5	50	195	195	50	410
200	100	32,040	26.7	29,760	24.8	11.0	10.0	55	195	200	50	470
200	150	34,920	29.1	32,640	27.2	11.0	11.0	55	195	200	50	420

注1. 上記価格は、接合部品を含まない本体のみの価格です。
注2. 内面塗装はエポキシ樹脂粉体塗装。外面塗装は水道用合成樹脂塗装です。

T形 90°曲管〈2類〉

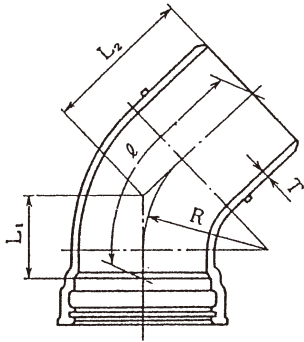


単位：mm

呼び径	価格 粉体	質量 (kg)	管厚	各部寸法			管心長
				R	L ₁	L ₂	
D			T			∅	
75	12,000	10.0	8.5	100	150	290	397
100	16,320	13.6	8.5	110	160	300	413
150	27,000	22.5	9.0	140	190	340	470
200	45,240	37.7	11.0	165	220	370	519

注1. 上記価格は、接合部品を含まない本体のみの価格です。
注2. 内面塗装はエポキシ樹脂粉体塗装。外面塗装は水道用合成樹脂塗装です。

T形 45°曲管〈1類〉

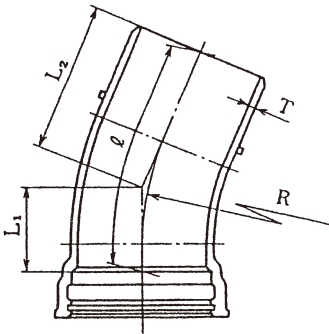


単位：mm

呼び径	価格 粉体	質量 (kg)	管厚 T	各部寸法			管心長 ℓ
				R	L ₁	L ₂	
75	10,180	9.01	8.5	120	100	240	335
100	14,010	12.4	8.5	145	110	250	354
150	22,490	19.9	9.0	190	130	270	392
200	37,970	33.6	11.0	230	150	300	440

注1. 上記価格は、接合部品を含まない本体のみの価格です。
注2. 内面塗装はエポキシ樹脂粉体塗装。外面塗装は水道用合成樹脂塗装です。

T形 22½°曲管〈1類〉

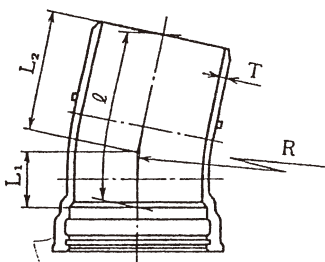


単位：mm

呼び径	価格 粉体	質量 (kg)	管厚 T	各部寸法			管心長 ℓ
				R	L ₁	L ₂	
75	10,250	9.07	8.5	250	100	240	339
100	14,130	12.5	8.5	300	110	250	358
150	22,710	20.1	9.0	405	130	270	398
200	38,420	34.0	11.0	480	150	300	448

注1. 上記価格は、接合部品を含まない本体のみの価格です。
注2. 内面塗装はエポキシ樹脂粉体塗装。外面塗装は水道用合成樹脂塗装です。

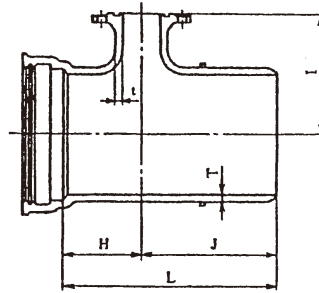
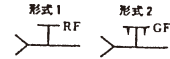
T形 11¼°曲管〈1類〉



呼び径	価格 粉体	質量 (kg)	管厚 T	各部寸法			管心長 ℓ
				R	L ₁	L ₂	
75	9,280	8.21	8.5	250	75	210	285
100	12,660	11.2	8.5	300	80	220	300
150	20,230	17.9	9.0	405	90	240	330
200	32,770	29.0	11.0	480	100	250	350

注1. 上記価格は、接合部品を含まない本体のみの価格です。
注2. 内面塗装はエポキシ樹脂粉体塗装。外面塗装は水道用合成樹脂塗装です。

T形フランジ付きT字管〈2類〉(空気弁用・消火栓用)

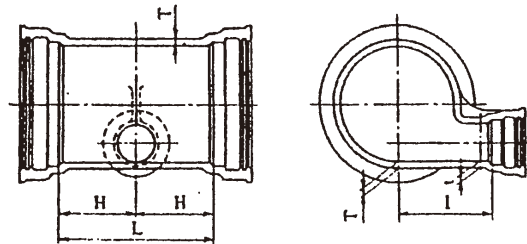


単位：mm

呼び径		価格 (形式1) 粉体	質量(kg)					管厚		各部寸法			
D	d		形式1	形式2				T	t	H	I	J	L
75	75	19,080	7.5K	7.5K	10K	16K	20K	8.5	8.5	150	150	280	430
100	75	23,520	19.6	19.5	18.0	18.8	19.0	8.5	8.5	160	160	290	450
150	75	32,880	27.4	27.3	25.8	26.5	26.8	9.0	8.5	160	190	300	460
150	100	34,320	28.6	28.4	26.6	27.9	28.2	9.0	8.5	160	190	300	460
200	75	49,320	41.1	41.0	39.5	40.2	40.5	11.0	10.0	170	210	310	480
200	100	50,640	42.2	42.1	40.3	41.5	41.9	11.0	10.0	170	210	310	480

注1. 上記価格は、接合部品を含まない本体のみの価格です。
 注2. 内面塗装はエポキシ樹脂粉体塗装。外面塗装は水道用合成樹脂塗装です。

T形排水T字管〈2類〉

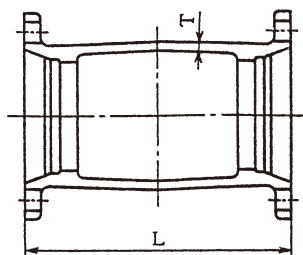


単位：mm

呼び径		価格	質量 (kg)	管厚		各部寸法		
D	d			T	t	H	I	L
200	100	56,280	46.9	11	10	170	190	340

注1. 上記価格は、接合部品を含まない本体のみの価格です。
 注2. 内面塗装はエポキシ樹脂粉体塗装。外面塗装は水道用合成樹脂塗装です。

T形継ぎ輪 (K形継ぎ輪) <1類>

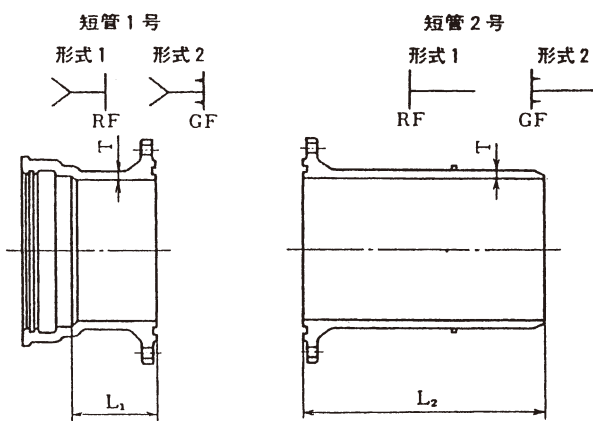


単位：mm

呼び径	価格 粉体	質量(kg)	管厚	寸法
			T	L
75	15,340	14.2	11	300
100	19,330	17.9	11	300
150	27,110	25.1	12	300
200	35,320	32.7	12	320

注1. 上記価格は、接合部品を含まない本体のみの価格です。
 注2. 内面塗装はエポキシ樹脂粉体塗装。外面塗装は水道用合成樹脂塗装です。

T形短管 <1類>



単位：mm

呼び径	短管1号	質量(kg)					短管2号	質量(kg)					管厚	管長		
		短管1号						短管2号						T	L ₁	L ₂
		価格(形式1)	形式1	形式2				価格(形式1)	形式1	形式2						
粉体	7.5K	7.5K	10K	16K	20K	粉体	7.5K	7.5K	10K	16K	20K					
75	10,530	9.32	9.21	7.72	8.44	8.73	10,200	9.03	8.98	7.49	8.21	8.50	8.5	120	330	
100	13,560	12.0	11.9	10.1	11.3	11.7	12,880	11.4	11.3	9.51	10.7	11.1	8.5	120	330	
150	19,660	17.4	17.2	16.5	18.7	19.8	18,980	16.8	16.7	16.1	18.2	19.4	9.0	120	330	
200	28,480	25.2	24.9	23.6	26.7	28.1	28,250	25.0	24.8	23.5	26.7	28.0	11.0	120	330	

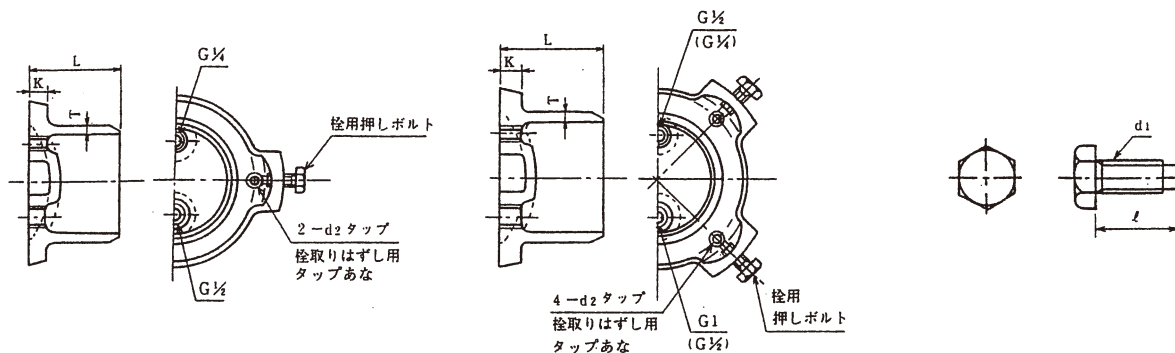
注1. 上記価格は、接合部品を含まない本体のみの価格です。
 注2. 内面塗装はエポキシ樹脂粉体塗装。外面塗装は水道用合成樹脂塗装です。

T形栓〈2類〉

呼び径75・100mm

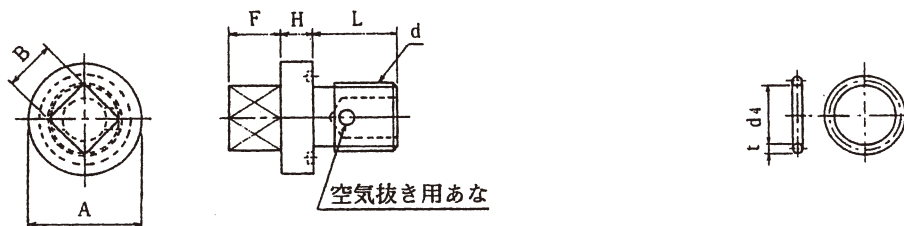
呼び径150~200mm

栓用押しボルト (SUS 304)



空気抜き用ボルト
(SUS 304)

シーリング
(SBR I A・70)



単位：mm

空気抜き用ボルト						シーリング	
ねじの呼び	各部寸法					各部寸法	
d	A	B	F	H	L	t	d ₄
G 1/4	35	12	10	6	21	5	19
G 1/2	40	14	12	8	22	5	21
G 1	55	22	14	10	27	5	35

単位：mm

呼び径	価格	質量 (kg)	管厚	各部寸法			栓用押しボルト	
D	粉体		T	K	L	d ₂	d ₁	φ
75	11,320	2.99	8.5	18	85	M12	M16	35
100	13,400	4.53	8.5	19	94	M12	M20	35
150	18,910	8.23	9.0	20	94	M16	M20	40

注1. 上記価格は、接合部品を含まない本体のみの価格です。
 注2. 内面塗装はエポキシ樹脂粉体塗装。外面塗装は水道用合成樹脂塗装です。
 注3. この栓の最大使用静水圧は、0.75MPaとします。
 注4. タップあなのねじは、JIS B 0202の管用平行ねじとします。
 なお、栓には、シーリングをセットした空気抜き用及び水抜き用ボルトを取付けてください。
 注5. 専用押しボルトの頭部の厚さは、JIS B 1180の附属書1に示す並以上とします。