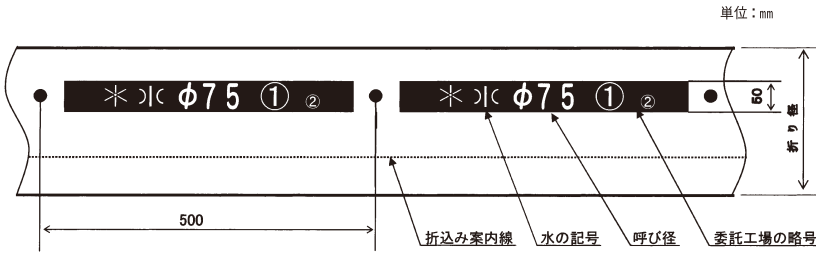


ポリエチレンスリーブ



※S50用はJDPA G 1052附属書D規格品になります。

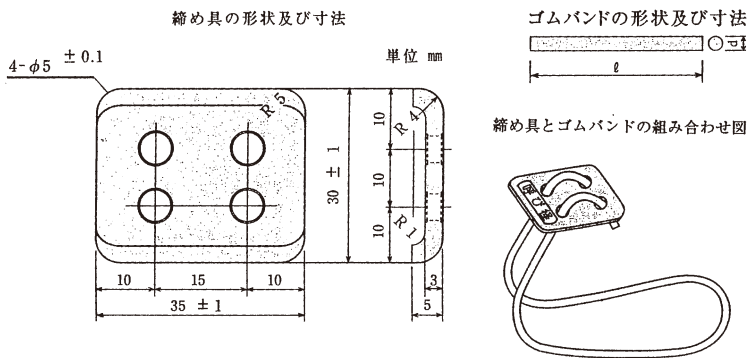
- 色：黒部分 青色
 ：白部分 透明
 ①：委託工場の略号
 ②：受託工場の略号

スリーブの各部寸法の許容差
 単位：mm

長さ 許容差	折り径 許容差(%)	厚さ 許容差
±限定せず	±限定せず	±限定せず
-10	-0.5	-0.02

- 備考：
 1.折り径とは、スリーブの円周長の1/2。
 2.スリーブの長さは管の有効長に1000mmを加えた長さである。
 (呼び径500mm以上は、1500mm)を加えた。
 3.表示文字は実際の文字とは多少異なります。

固定用ゴムバンド



単位：mm

呼び径	内径	折り径	厚さ	長さ
S50・75	248	390	0.2	5000
100	286	450	0.2	5000
150	350	550	0.2	6000
200	414	650	0.2	6000
250	446	700	0.2	6000
300	509	800	0.2	7000
350	573	900	0.2	7000
400	637	1000	0.2	7000
450	700	1100	0.2	7000
500	732	1150	0.2	7500
600	859	1350	0.2	7500
700	955	1500	0.2	7500
800	1114	1750	0.2	7500
900	1210	1900	0.2	7500
1000	1305	2050	0.2	7500

単位：mm

呼び径	ℓ (±3%)	d (±0.3)
S50	500	5
75	560	5
100	680	5
150	920	5
200	1160	5
250	1420	5
300	1660	5
350	1920	5
400	2160	5
450	2400	5
500	2660	5
600	3160	5
700	3640	5
800	4140	5
900	4640	5
1000	5140	5

備考 ()内は、許容差を示す。

呼び径	ポリスリーブ価格	ゴムバンド価格
	価格	価格
S50×5000	2,340	190
75×5000	2,340	200
100×5000	2,600	240
100×6000 (NECS管用)	3,240	240
150×6000	3,830	260
200×6000	4,360	310
250×6000	4,950	380
300×7000	6,720	390
350×7000	7,080	440
400×7000	7,140	490
450×7000	8,100	580
500×7500	10,020	600
600×7500	11,220	700
700×7500	13,620	840
800×7500	15,360	910
900×7500	18,900	1,040
1000×7500	29,580	1,100