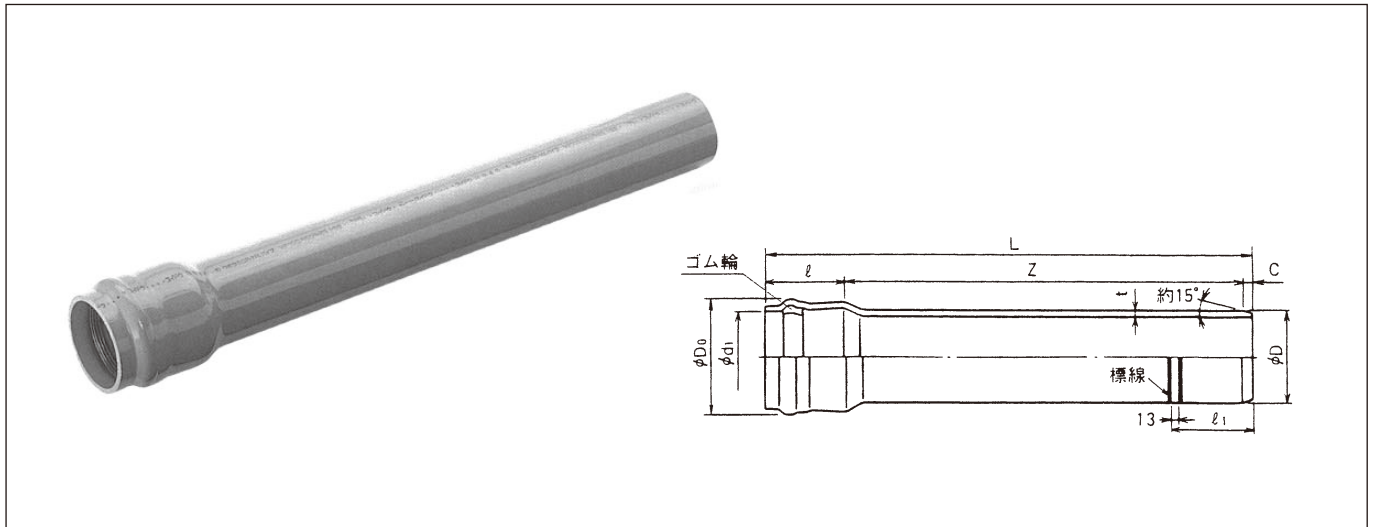


水道用ゴム輪形硬質ポリ塩化ビニル管

水道用SGR-NAパイプ〈日本水道協会規格JWWA K129〉(品番4201)

水道用HI・SGR-NAパイプ〈日本水道協会規格JWWA K129〉(品番6401)



(注) ★印は受注生産品です。○印はHIのみ受注生産品です。

単位：mm

呼び径	外径 D			厚さ t	面取り幅 C (標準)	挿し込み挿し込み線長さ Q ₁ (標準)	平均内径 d ₁		受口深さ Q	みぞ部外径 D ₀ (参考)	有効長 Z (参考)	全長 L +30 -10	参考質量 kg/本	規格	呼び径
	基本寸法	最大最小外径許容差	平均外径許容差				基本寸法	許容差							
★ 40	48.0	±0.3	±0.2	4.0±0.3	8	97	48.8	±0.5	100±5	69	5000	5108	— (4.01)	メーカー規格	★ 40
50	60.0	±0.4	±0.2	4.5±0.4	8	107	60.9	±0.6	110±5	84	5000	5118	5.90 (5.80)	JWWA規格品	50
75	89.0	±0.5	±0.2	5.9±0.4	11	120	90.2	±0.7	120±5	120	5000	5131	11.60 (11.37)		75
100	114.0	±0.6	±0.2	7.1±0.5	13	132	115.3	±0.7	130±5	150	5000	5143	18.00 (17.70)		100
○ 125	140.0	±0.8	±0.3	7.5±0.5	14	138	141.4	±0.8	135±5	178	5000	5149	23.70 (23.27)	AS33	○ 125
150	165.0	±1.0	±0.3	9.6±0.6	18	152	166.6	±0.8	145±5	208	5000	5163	35.70 (35.10)	JWWA規格品	150
★ 200	216.0	±1.3	±0.7	11.5±0.7	21	175	218.0	±1.0	170±10	266	5000	5191	59.86 (58.60)	AS33	★ 200
★ 250	267.0	±1.6	±0.9	14.2±0.9	25	194	269.3	±1.2	185±10	325	5000	5210	86.10 (83.68)		★ 250
★ 300	318.0	±1.9	±1.0	17.0±1.1	30	214	320.7	±1.3	200±10	385	5000	5230	122.60 (119.73)		★ 300

- 備考 1.最大最小外径の許容差とは、任意断面における外径測定値の最大値又は最小値と基本寸法との差をいいます。
 2.平均外径の許容差とは、任意断面における円周を円周率3.142で除した値又は相互に等間隔な2方向の外径測定値の算術平均値と基本寸法との差をいいます。
 3.最大最小内径の許容差とは、任意断面における内径測定値の最大値又は最小値と基本寸法との差をいいます。
 4.平均内径の許容差とは、任意断面における相互に等間隔な2方向の内径測定値の算術平均値と基本寸法との差をいいます。
 5.参考質量は、密度を1.43g/cm³(HIは1.40g/cm³)として計算したものであり、参考のために示すものであって、規格の一部ではありません。
 6.上記以外の長さの製品については別途お問い合わせください。
 7.AS33は、日本水道協会承認の塩化ビニル管・継手協会団体規格品です。
 8.呼び径40はHIのみ品揃えしています。

1本当：円

サイズ	水道用SGR-NAパイプ JWWA K 129 (品番4201)		
	価格	梱包数	参考質量 kg/束
40	—	—	—
50	7,570	5	30
75	14,950	3	35
100	22,780	2	36
●125	29,420	1	24
150	45,080	1	36
★●200	74,060	1	60
★●250	106,800	1	86
★●300	152,590	1	122

サイズ	水道用HI・SGR-NAパイプ JWWA K 129 (品番6401)		
	価格	梱包数	参考質量 kg/束
★○ 40	7,060	7	28
50	9,940	5	29
75	19,600	3	34
100	29,470	2	35
★●125	38,020	1	23
150	57,790	1	35
★●200	91,660	1	59
★●250	139,180	1	84
★●300	193,220	1	120

- (注) 1.★印は受注生産品です。
 2.●印は日本水道協会規格品ではありませんが、日本水道協会より塩化ビニル管・継手協会の団体規格として承認を得ております。
 3.○印はメーカー規格品ですが、日本水道協会の在庫検査品です。

