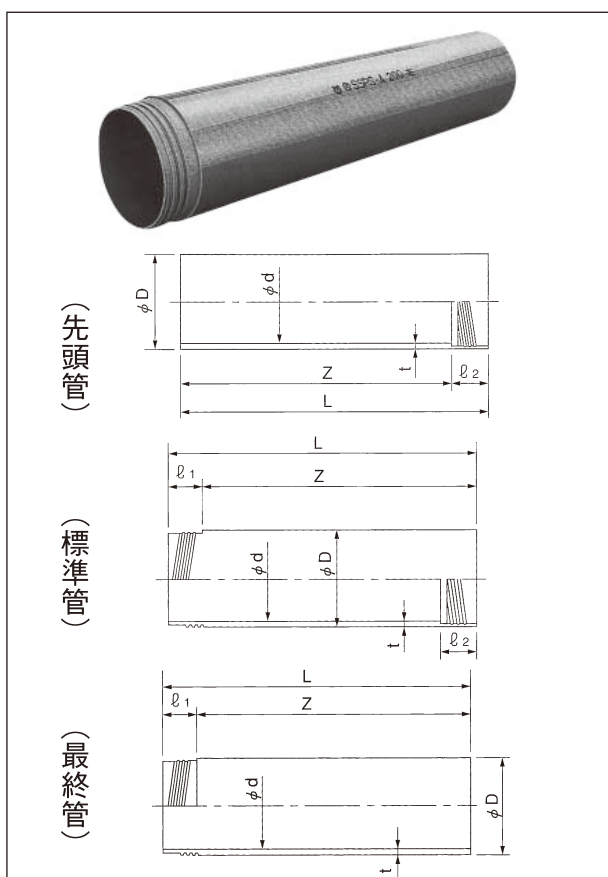


推進用硬質ポリ塩化ビニルパイプ

接着形スパイラル継手付推進管 (品番1011・1012)

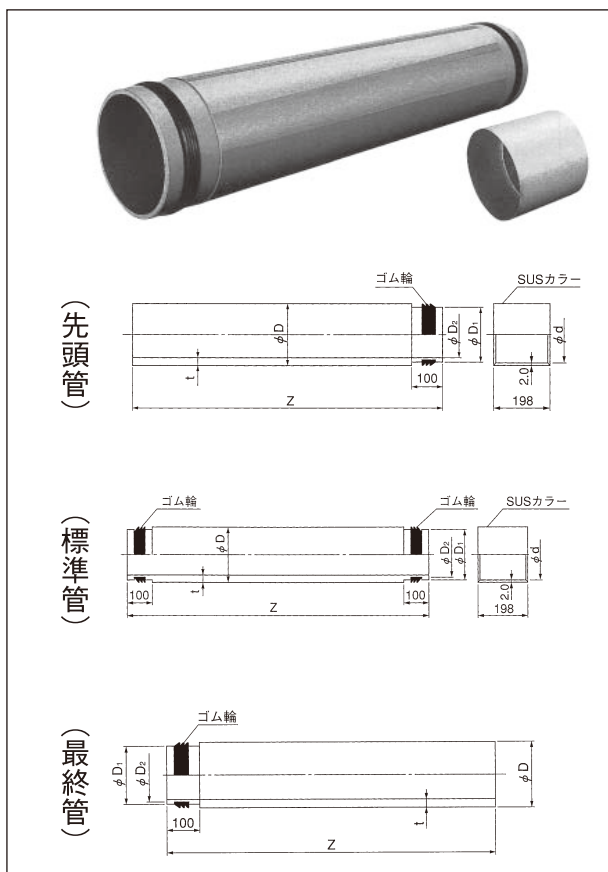
(先頭管・標準管・最終管)



呼び径	Z	価格	D	t	d	ℓ1	ℓ2	L(先頭)	L(標準)	L(最終)
150	800	17,480	165	8.9	146	65	64	864	—	—
	1000	21,020						1064	1065	1065
200	800	21,220	216	10.3	194	65	64	864	—	—
	1000	25,270						1064	1065	1065
250	800	26,250	267	12.7	240	65	64	864	—	—
	1000	32,220						1064	1065	1065
300	800	36,680	318	15.1	286	65	64	864	—	—
	1000	41,880						1064	1065	1065
350	800	50,200	370	14.3	339	80	79	864	880	880
	1000	54,320						1064	1080	1080
400	800	62,670	420	16.2	385	80	79	864	880	880
	1000	68,660						1064	1080	1080
450	800	70,760	470	18.1	431	80	79	864	880	880
	1000	81,240						1064	1080	1080
500	800	94,240	520	20.0	447	80	79	864	880	880
	1000	94,370						1064	1080	1080

ゴム輪SUSカラー付推進管 (品番1011・1012)

(先頭管・標準管・最終管)



呼び径	Z	価格(短・標準)	価格(最終)	D	t	D ₁	D ₂	d
150	1000	22,350	13,310	165	8.9	160	154	161.3
200	1000	28,050	16,630	216	10.3	211	205	212.3
250	1000	37,330	22,460	267	12.7	262	256	263.3
300	1000	50,170	32,540	318	15.1	313	307	314.3
350	1000	64,710	44,400	370	14.3	365	359	366.7
400	1000	80,980	55,700	420	16.2	415	409	416.7
450	1000	102,360	74,460	470	18.1	465	459	466.7
500	1000	116,060	97,260	520	20.0	515	509	516.7

※ゴム輪形SUSカラー付推進管の標準管にはSUSカラーとゴム輪(2本)が、先頭管にはSUSカラーとゴム輪(1本)が付属します。

※スパイラル継手直管の場合には、必ずSPボンドをご使用ください。