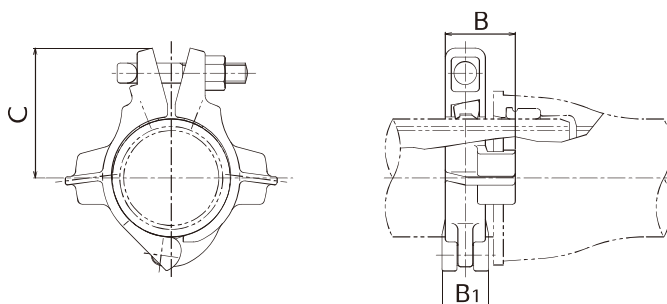


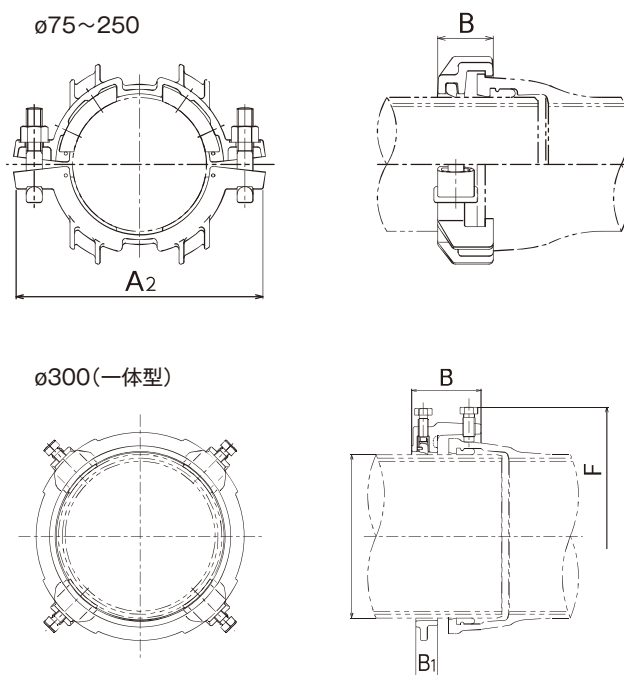
タイトロック CTN



価格・寸法表

呼び径	酸化被膜 価格	合金 価格	SUS304 価格	B	B ₁	C	T頭ボルト・ナット			許容水圧 (MPa)	重量 (kg)
							寸法	数	締付トルク (N・m)		
75	6,610	6,880	8,790	68	43	110	M20×110	1	120	2.7	2.8
100	7,380	7,650	9,540	70	47	126				2.4	3.1
150	10,850	11,120	12,980	75	52	151				1.8	4.7
200	16,580	17,120	20,880	82	50	180				1.6	7.7
250	21,440	21,980	25,770	85		207				1.4	9.3

二つ割タイトロック CTA-2 / タイトロック一体型 CTB



価格・寸法表

呼び径	価格	A ₂	B	B ₁	F	T頭ボルト・ナット			押しボルト			許容水圧 (MPa)	重量 (kg)	
						寸法	数	締付トルク (N・m)	寸法	数	締付トルク (N・m)			
75	7,000	208	60	—	—	M16×85	2	60	—	—	—	4.0	2.5	
100	8,810	247	64			M20×100		100					4.2	
150	12,790	312	70			M20×110		100					3.0	6.2
200	19,560	385	77			M24×120		140					2.5	10.3
250	25,300	455	80			—		—					—	2.2
300	34,610	—	137	43	510	—	—	M20×75	4	100	1.2	15.4		

※呼び径300は一体型となります。