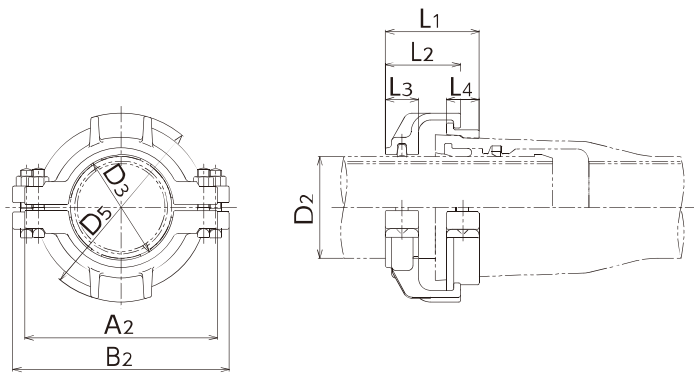
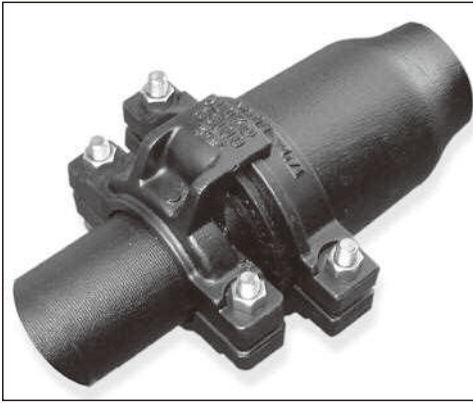


二つ割移動防止金具NS形直管用 ロックホルダーLKH

1. NS形配管後に設計変更が伴う場合
後付けで取付けができる、移動防止金具です。
2. 二つ割りにて、施工が簡単にできます。
3. 曲げ配管にも使用できます。



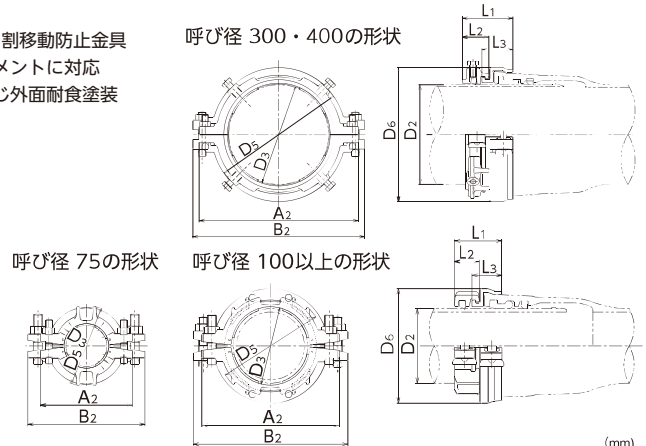
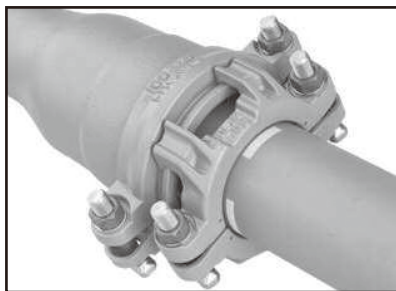
呼び径	価格	D ₂	D ₃	D ₅	A ₂	B ₂	L ₁	L ₂	L ₃	L ₄	重量 (kg)
75	29,480	93.0	99	229	220	270	143	110	55	55	11.7
100	32,690	118.0	124	260	260	310	147	115	55	55	13.9
150	38,950	169.0	175	314	320	360	156	125	55	55	17.9
200	53,280	220.0	228	369	390	420	160	130	55	55	20.4
250	68,670	271.6	279	439	440	472	164	135	55	55	25.9

(mm)

二つ割移動防止金具GX形直管用 ロックホルダーLKH-GX

1. 後付けで施工可能な二つ割移動防止金具
2. GX形管の限界曲げモーメントに対応
3. 本体・爪はGX形管と同じ外面耐食塗装

呼び径 300・400の形状



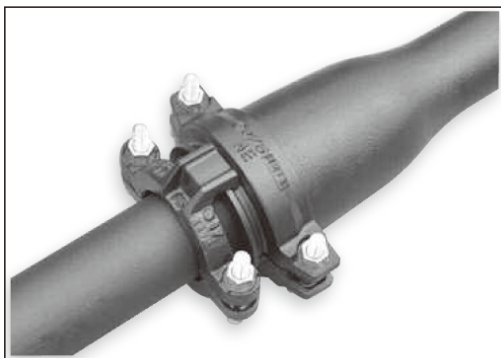
呼び径 75の形状

呼び径 100以上の形状

呼び径	価格	D ₂	D ₃	D ₅	D ₆	A ₂	B ₂	L ₁	L ₂	L ₃	重量 (kg)
75	39,140	93.0	101	183	175	208	266	107	60	62.0	6.5
100	46,840	118.0	126	210	207	247	298	111	64	62.5	8.5
150	65,180	169.0	178	244	260	312	351	108	56	68.0	12.2
200	94,560	220.0	229	301	315	385	406	131	67	86.0	20
250	111,730	271.6	281	360	370	443	461	137	72	87.0	25
300	183,450	322.8	429.6	431	434	515	556	164.0	81.0	100	40
400	305,940	425.6	326.8	539	527	628	673	168.5	88.5	107	55

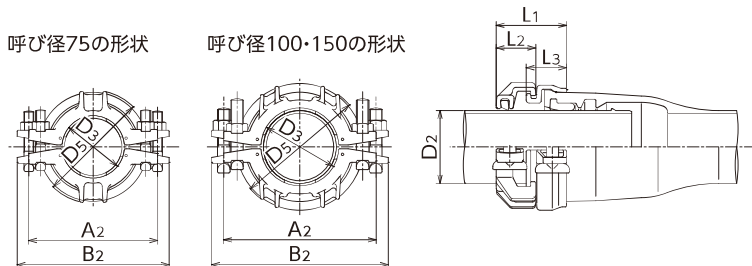
(mm)

二つ割移動防止金具NS形E種直管用 ロックホルダーLKH-NSE



呼び径75の形状

呼び径100・150の形状



呼び径	価格	D ₂	D ₃	D ₅	D ₆	A ₂	B ₂	L ₁	L ₂	L ₃	重量 (kg)
75	29,030	93.0	101	183	176	208	246	112	60	67.0	6.0
100	34,800	118.0	126	210	205	247	286	114	64	65.5	8.5
150	46,640	169.0	178	244	263	312	347	109	56	69.0	12.0

(mm)