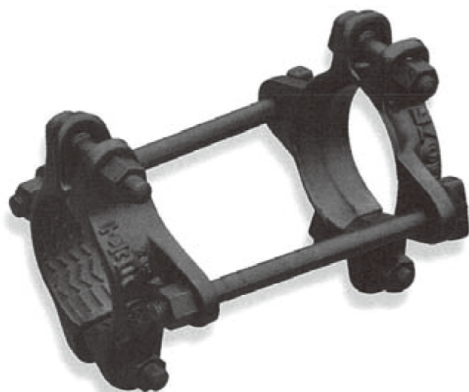
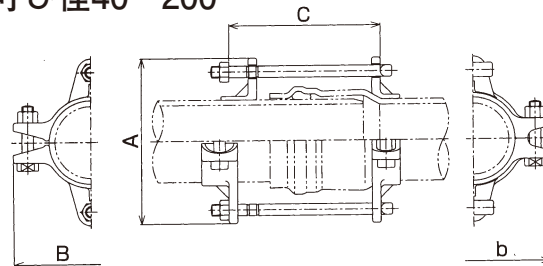


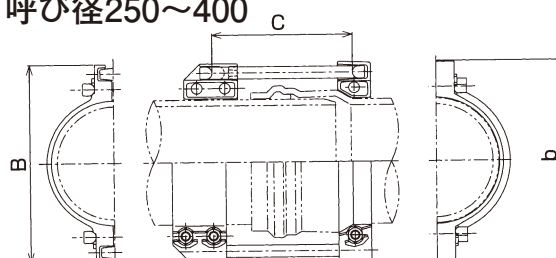
ビニロック筒型 CVRNS
(ゴム輪形硬質塩化ビニル管用離脱防止金具)



呼び径40~200



呼び径250~400



※呼び径450・500mmにつきましてはお問い合わせください。

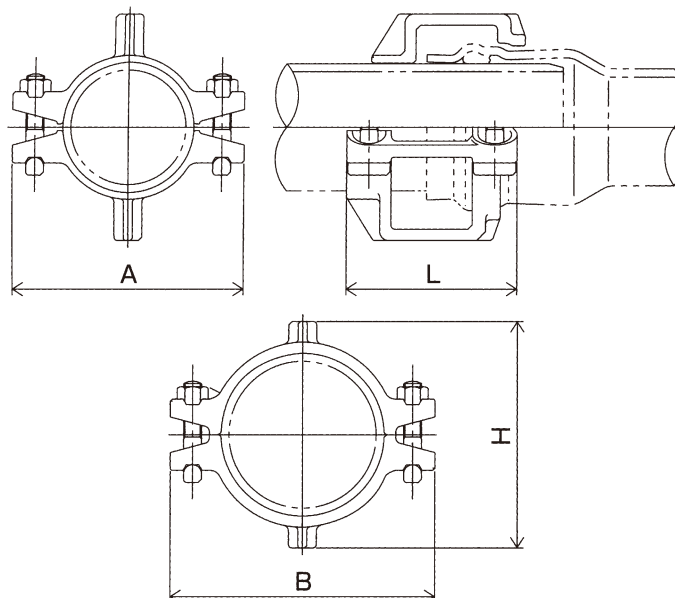
寸法表

単位：円

呼び径	価格	B	A	b	C	重量(kg)
40	13,880	112	124	120	85	1.9
50	14,260	122	161	123	173	3.0
75	14,790	179	199	181	197	4.5
100	16,930	215	230	212	211	5.4
125	23,340	247	275	252	226	8.6
150	25,070	275	303	282	236	9.7
200	38,580	330	363	342	272	17.0
250	79,230	422	—	428	300	20.7
300	147,580	500	—	508	320	31.8
350	155,610	600	—	608	320	43.7
400	183,120	654	—	662	335	51.7

※VU管用はお問い合わせください。

ビニロッカー体型 CVR1

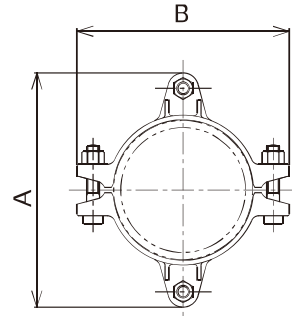
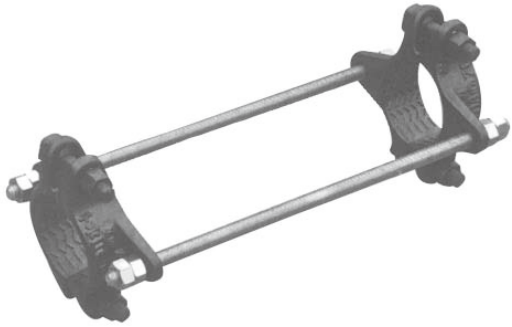


寸法表

単位：円

呼び径	価格	L	H	A	B	重量(kg)
50	14,260	132	126	133	160	2.6
75	14,790	140	170	170	200	3.5
100	16,930	153	203	207	237	4.3
125	23,340	157	226	235	266	6.3
150	25,070	164	250	260	296	7.0

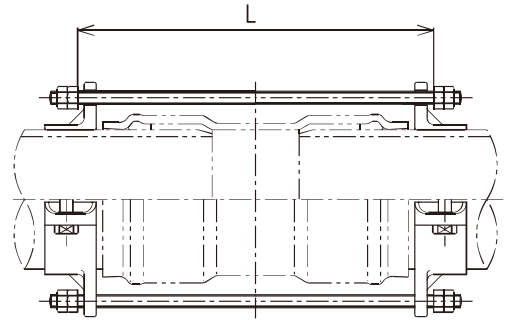
ビニロックソケット型 CVR-SK
 (ゴム輪形硬質塩化ビニル管用のソケット用離脱防止金具)



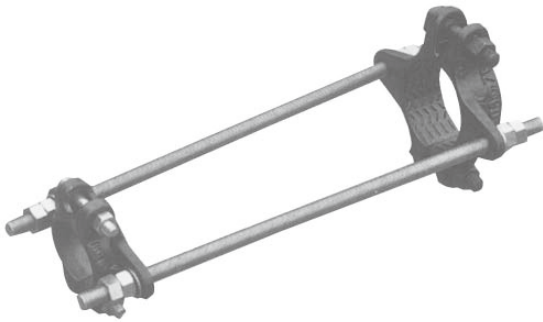
価格 単位：円

呼び径	価格	重量(kg)
50	25,390	3.3
75	25,870	4.6
100	27,620	5.4
125	37,640	8.4
150	39,440	9.9
200	60,500	16.4

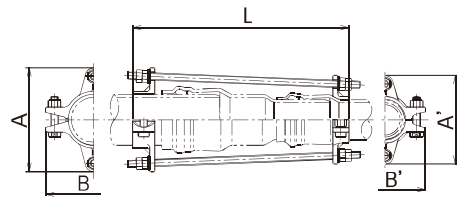
呼び径	L	B	A	楕円ボルト	連結ボルト
50	350	122	161	M12×70	M16×410
75	384	179	199	M16×80	M16×450
100	404	215	230		M16×470
125	428	247	275	M20×100	M20×500
150	458	275	303		M20×540
200 (セキスイ用)	618	330	363	M20×110	M20×710
200 (クボタ用)	553				M20×640



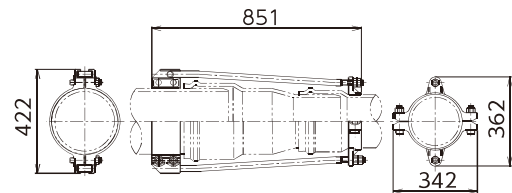
ビニロック筒型 受け挿し異径用 CVR-SKR
 (ゴム輪形硬質塩化ビニル管用離脱防止金具)



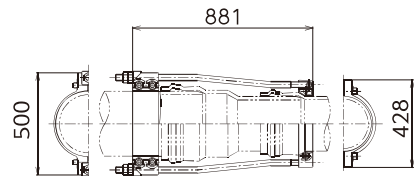
呼び径75×50~150×125



呼び径250×200



呼び径300×250

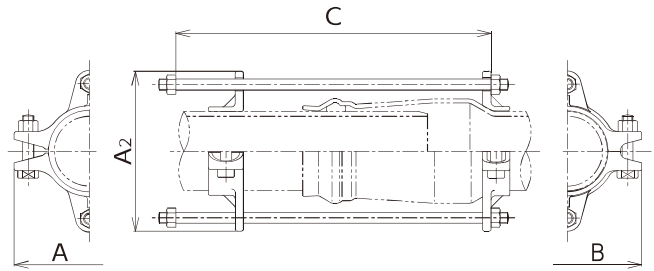
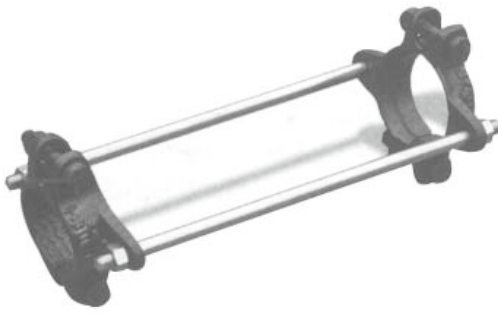


価格 単位：円

呼び径	価格	重量(kg)
75×50	34,210	4.4
100×75	36,300	5.3
125×100	42,050	8.0
150×100	45,990	9.3
150×125	48,200	10.8
200×150	63,680	15.1
250×200	260,930	35.0
300×250	333,340	55.0

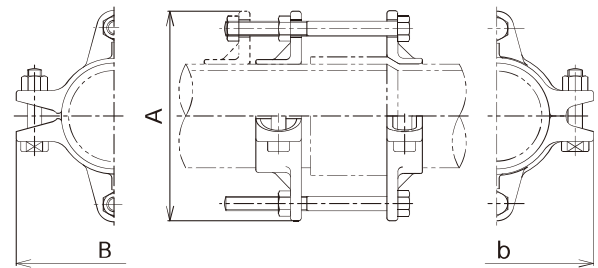
呼び径	B	B'	A	A'	L	③楕円ボルト		④楕円ボルト		⑤連結ボルト
						寸法	数	寸法	数	
75×50	179	123	199	161	452	M16×80	2	M12×70	2	M16×500
100×75	215	181	230	199	483			M16×80		M16×520
125×100	247	212	275	230	530	M20×100	2	M20×100	2	M16×580
150×100	275		303		608					M16×660
150×125		275	252	303	275	592	M20×110	2	2	M20×650
200×150	330	282	363	303	736	M20×780				

ビニロック筒型ロングタイプ CVRNSL



呼び径	価格	A	A2	B	C	楕円ボルト		連結ボルト		重量 (kg)
						寸法	数	寸法	数	
50	15,560	122	160	123	414	M12×70	4	M16×464×25	2	3.3
75	16,770	179	198	181	413	M16×80		M16×483×25		4.7
100	17,920	215	230	212	433	M20×100		M20×515×30		5.5
150	29,170	275	302	282	455	M20×110		M20×564×30		9.5
200	45,260	330	362	342	504				15.5	

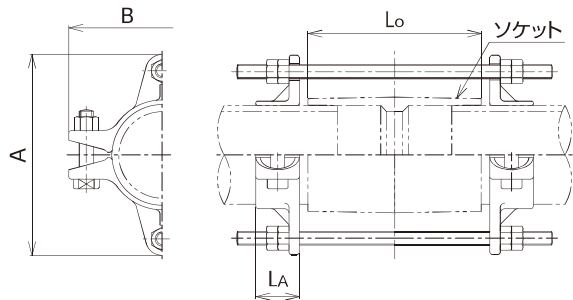
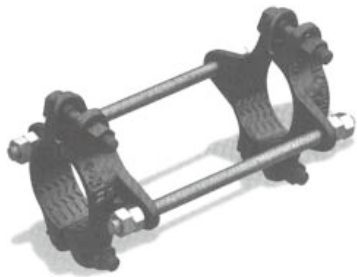
ビニロック筒型 TS管用 CVRNTS (硬質塩化ビニル管 (TS継手形式) 用 離脱防止金具)



呼び径	価格	B	b	A	楕円ボルト		T頭ボルト		連結ボルト		重量
					寸法	数	寸法	数	寸法	数	
50	14,650	122	123	161	M12×70	4	-	-	M16×150×90	2	2.8
75	15,000	179	181	199	M16×80				M16×160×90		4.1
100	17,410	215	212	230	M20×100				M16×190×90		4.9
125	21,280	247	252	275	M20×110				M20×240×120		8.6
150	25,740	275	282	303				M20×280×130		9.1	
200	39,630	330	342	363				M20×400×150		17.0	
250	92,070	422	428				M20×110	6	M24×620×220		25.7
300	125,550	500	508				M24×130		M30×730×270		38.4
350	169,100	600	608						M30×570		46.1
400	229,070	654	662						M30×630		61.4

注記 塗装は、JWWA K 139 一液性エポキシ樹脂塗装とする。

ビニロックソケット型 TS管用 (ソケット用) CVRTS-SK
 (硬質塩化ビニル管 (TS継手形式) 用 離脱防止金具)

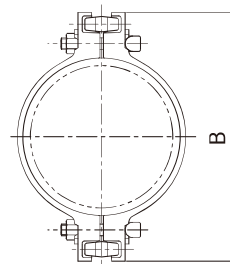


単位：円

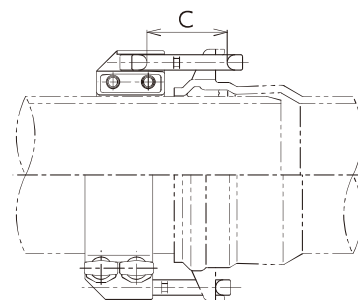
呼び径	価格	B	A	LA	Lo	楕円ボルト	T頭ボルト	連結ボルト	重量 (kg)
50	22,030	122	161	35	133	M12 × 70	—	M16 × 275	3.1
75	22,610	179	199	45	155	M16 × 80		M16 × 300	3.7
100	24,980	215	230	50	200			M16 × 365	5.2
125	33,660	247	275	55	230	M20 × 100		M20 × 425	8.3
150	34,690	275	303	60	300			M20 × 540	9.9
200	54,510	330	363	80	550	M20 × 110		M20 × 860	16.3
250	103,570	—	422	115	700	—	M20 × 110	M24 × 1300	33.3
300	205,070		500	125	850				52.3
350	249,020		608	125	900		M24 × 130	M30 × 1550	89.4
400	305,290		662	125	1000				92.2

ビニロック爪型 CVRN

(ゴム輪形硬質塩化ビニル管 × ダクタイル鋳鉄製異形管類用離脱防止金具)



呼び径	価格	B	C	重量
50	9,480	161	71	1.7
75	9,860	199	91	2.5
100	11,270	230		3.1
125	15,540	275	98	3.6
150	16,650	303		5.0
200	29,550	364	110	8.3
250	56,320	422	136	12.6
300	86,040	500	147	20.9
350	101,350	600		26.0
400	110,070	654		28.4



※350mm、400mmにつきましては、相手方が爪付仕様か確認してください。