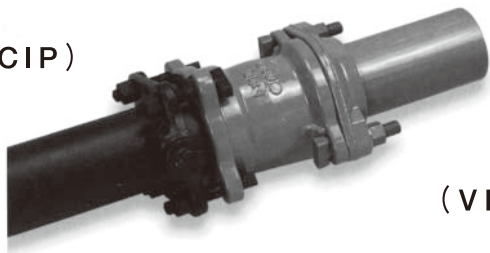


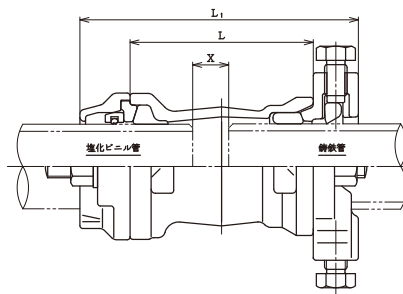
異種管用継手

VCジョイント SQVC (硬質塩化ビニル管 (鋼管) ×ダクタイル鋳鉄管用両受継手)

(DCIP)



(VP)



寸法表

単位: mm

| 呼び径 | 価 格 | 重量 (kg) | L | L ₁ | X |
|-----|---------|---------|-------------|----------------|------|
| S50 | 57,940 | 8.4 | お問い合わせください。 | | |
| 50 | 28,930 | 5.5 | 130 | 197.5 | 25.5 |
| 75 | 35,140 | 9.8 | 145 | 247.5 | 16.0 |
| 100 | 44,320 | 13.8 | 150 | 253.0 | 11.0 |
| 125 | 56,090 | 19.0 | 155 | 265.0 | 13.0 |
| 150 | 63,640 | 20.6 | | 268.0 | 8.0 |
| 200 | 77,890 | 28.9 | 165 | 281.0 | 24.0 |
| 250 | 163,970 | 48.6 | 175 | 358.0 | 28.5 |
| 300 | 200,630 | 59.6 | 215 | 401.0 | 30.5 |

・用途

・硬質塩化ビニル管 (鋼管) 用のダクタイル鋳鉄異形管 (両受曲管) で硬質塩化ビニル管 (鋼管) の接合に使用します。

※φ50は給水用ポリエチレン管にも使用出来ます。

※ステンレス鋼管にご使用の場合は、ステンレス鋼管用スーパーキットをご使用ください。専用爪リングに交換しなければならない為、ステンレス鋼管用と必ずご明記ください。加算額はP199をご参照ください。

※外面ライニング鋼管にご使用の場合は、外面ライニングをはがした上でご使用ください。

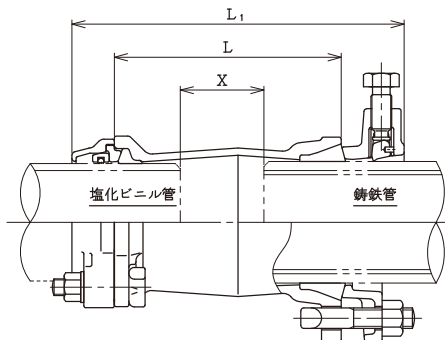
※呼び径250・300の製品は、Vタイプとなります。

VCジョイントロング型K形 SQVCL (硬質塩化ビニル管 (鋼管) ×ダクタイル鋳鉄管 (挿口) 用両受継手)

(DCIP)



(VP)



寸法表

単位: mm

| 呼び径 | 価 格 | 重量 (kg) | L | L ₁ | X |
|-----|--------|---------|-----|----------------|-------|
| 50 | 35,750 | 6.1 | 205 | 272.5 | 100.5 |
| 75 | 43,790 | 10.9 | 210 | 312.5 | 81.0 |
| 100 | 48,720 | 15.0 | 220 | 323.0 | |
| 150 | 71,960 | 23.5 | 240 | 350.0 | 93.0 |

・用途

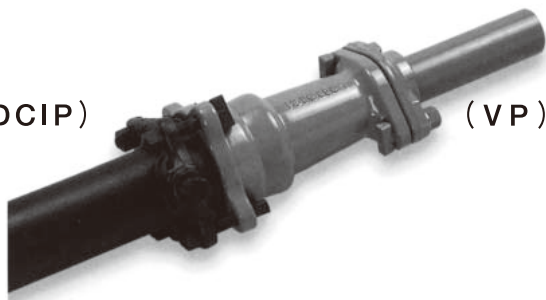
・異管種相互の両受継手で、硬質塩化ビニル管 (鋼管) とダクタイル鋳鉄管 (挿口) との接合に使用します。

※ステンレス鋼管にご使用の場合は、ステンレス鋼管用スーパーキットをご使用ください。専用爪リングに交換しなければならない為、ステンレス鋼管用と必ずご明記ください。加算額はP199をご参照ください。

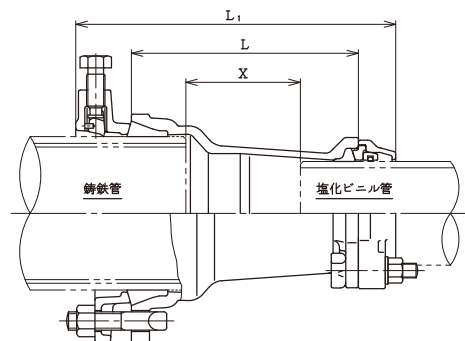
※外面ライニング鋼管にご使用の場合は、外面ライニングをはがした上でご使用ください。

CVジョイント片落型K形 SQVCR (ダクタイル鋳鉄管×硬質ビニル管 (鋼管) 両受片落管)

(DCIP)



(VP)



寸法表

単位: mm

| 呼び径 | 価 格 | 重量 (kg) | L | L ₁ | X |
|------------------------|---------|---------|-----|----------------|-------|
| CIP75×50 ^{IP} | 46,420 | 11.1 | 233 | 330.0 | 113.5 |
| 100×50 | 54,500 | 13.5 | 245 | 342.0 | 125.5 |
| 100×75 | 58,870 | 14.2 | 241 | 343.5 | 112.0 |
| 125×50 | 77,830 | 17.5 | 255 | 352.0 | 135.5 |
| 125×75 | 83,960 | 19.0 | 253 | 355.5 | 124.0 |
| 150×50 | 74,540 | 19.8 | 265 | 362.0 | 145.5 |
| 150×75 | 76,800 | 20.4 | | 367.5 | 136.0 |
| 150×100 | 82,600 | 23.0 | | 368.0 | 126.0 |
| 200×50 | 86,860 | 24.9 | 285 | 382.0 | 165.5 |
| 200×75 | 90,550 | 25.4 | | 387.5 | 156.0 |
| 200×100 | 112,260 | 27.9 | 293 | 396.0 | 154.0 |
| 200×125 | 113,220 | 29.3 | 289 | 399.0 | 147.0 |
| 200×150 | 117,670 | 29.7 | 285 | 395.0 | 138.0 |

・用途

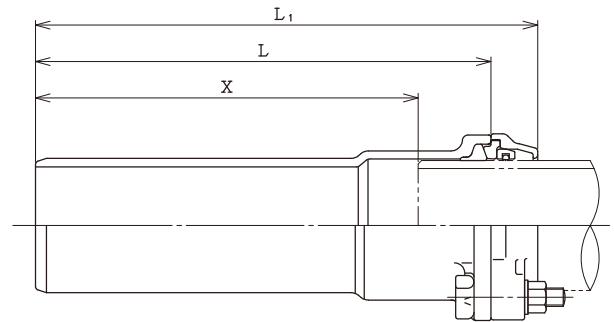
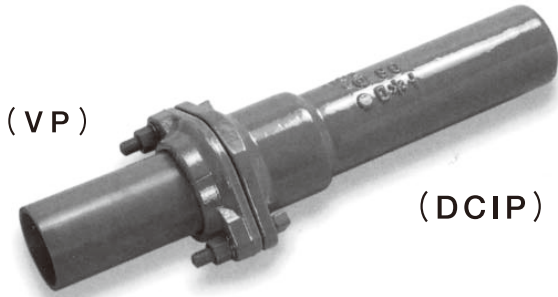
・異管種、異径管相互の両受片落管で、ダクタイル鋳鉄管 (挿口) と硬質塩化ビニル管 (鋼管) との接合に使用します。

※φ50は給水用ポリエチレン管にも使用出来ます。

※ステンレス鋼管にご使用の場合は、ステンレス鋼管用スーパーキットをご使用ください。専用爪リングに交換しなければならない為、ステンレス鋼管用と必ずご明記ください。加算額はP199をご参照ください。

※外面ライニング鋼管にご使用の場合は、外面ライニングをはがした上でご使用ください。

CVジョイント2型 SQV2 (ダクタイル鋳鉄管 (挿口) × 硬質塩化ビニル管用挿受短管)



・用途

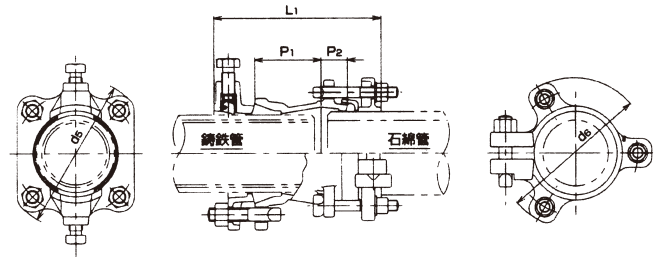
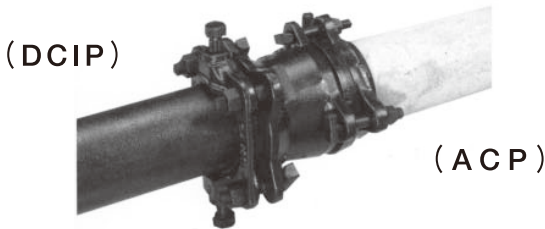
・異管種、異径管相互の挿受短管で、ダクタイル鋳鉄管 (受口) と硬質塩化ビニル管 (鋼管) との接合に使用します。

※ステンレス鋼管にご使用の場合は、ステンレス鋼管用スーパークイックをご使用ください。専用爪リングに交換しなければならない為、ステンレス鋼管用と必ずご明記ください。加算額はP199をご参照ください。
 ※外面ライニング鋼管にご使用の場合は、外面ライニングをはがした上でご使用ください。

寸法表

| 呼び径 | 価格 | 重量 (kg) | L | L ₁ | X | 単位: mm |
|---------------------------|--------|---------|-----|----------------|-------|--------|
| 75 | 30,020 | 10.0 | 400 | 441 | 346 | |
| 100 | 39,970 | 13.6 | | 336 | | |
| 150 | 56,410 | 18.3 | | 328 | | |
| dIP 75 × 50 ^{HP} | 25,100 | 6.5 | 305 | 340.5 | 260.5 | |
| 100 × 50 | 31,140 | 7.7 | 322 | 357.5 | 277.5 | |

CAジョイント C-AP-KG (ダクタイル鋳鉄管 × 石綿管用両受継手離脱防止金具付)



・用途

上水道、工業用水道、農業用水道、下水道などに使用する、異管種、異径管相互の両受継手で、ダクタイル鋳鉄管と石綿管との接合に使用します。

・特徴

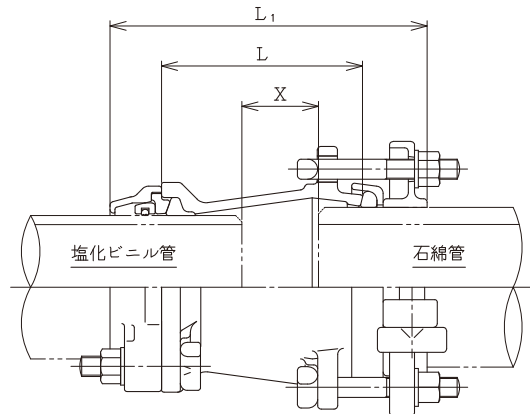
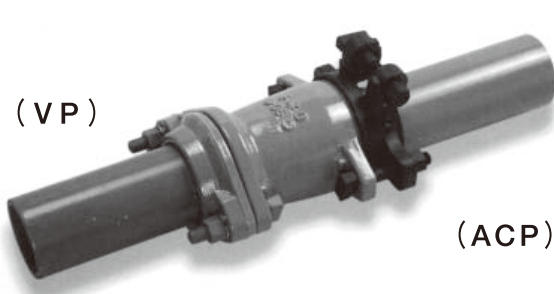
ダクタイル鋳鉄管との接合形式は、離脱防止押輪CMB、ゴム輪、T頭ボルトを用いたメカニカルジョイント形式で、接合部はK形になっています。

石綿管との接合形式は、Aリング (離脱防止機能付金具)、ゴム輪、ゴム止めリング取付ボルトを用いたメカニカルジョイント形式で、接合部は可撓性を確保しています。

寸法表

| 呼び径 | 価格 | 重量 (kg) | L ₁ | P ₁ | P ₂ | d _s | d ₆ | 単位: mm |
|----------|---------|---------|----------------|----------------|----------------|----------------|----------------|--------|
| 75 | 50,910 | 10.1 | 253 | 100 | 38 | 197 | 199~202 | |
| 100 | 60,830 | 13.6 | 255 | | 40 | 232 | 228~231 | |
| 150 | 93,750 | 17.3 | 259 | | 45 | 287 | 291~295 | |
| 200 | 115,610 | 26.9 | 276 | 107 | 53 | 338 | 361~365 | |
| (旧管) 250 | 170,750 | 45.0 | 304 | 127 | 53 | 394 | 434 | |
| (旧管) 300 | 231,240 | 56.0 | 325 | 145 | 55 | 445 | 496 | |

VAジョイント SQVA (硬質塩化ビニル管 × 石綿管用両受継手)



・用途

・異管種、異径管相互の両受継手で、硬質塩化ビニル管 (鋼管) と石綿管の接合に使用します。

※φ50は給水用ポリエチレン管にも使用出来ます。
 ※ステンレス鋼管にご使用の場合は、ステンレス鋼管用スーパークイックをご使用ください。専用爪リングに交換しなければならない為、ステンレス鋼管用と必ずご明記ください。加算額はP199をご参照ください。
 ※外面ライニング鋼管にご使用の場合は、外面ライニングをはがした上でご使用ください。

寸法表

| 呼び径 | 価格 | 重量 (kg) | L | L ₁ | X | 単位: mm |
|-----|--------|---------|-----|----------------|------|--------|
| 75 | 43,300 | 8.91 | 160 | 245.5 | 66.0 | |
| 100 | 53,040 | 12.66 | | 253.0 | 56.0 | |
| 150 | 74,780 | 18.95 | | 294.0 | 83.0 | |
| 200 | 93,380 | 28.24 | 200 | 305.0 | 79.0 | |