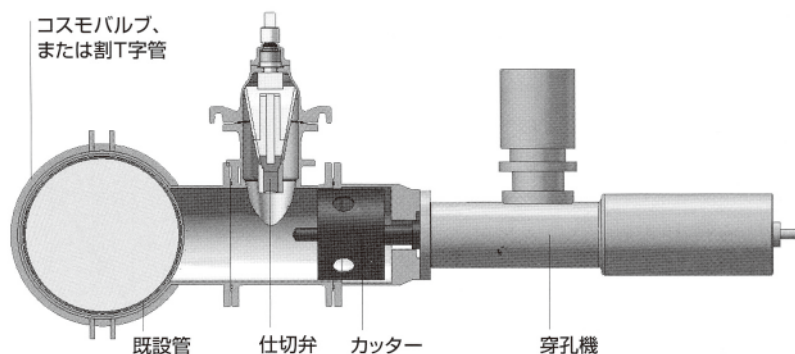


不断水分岐工法

概要 不断水分岐工法は、専用穿孔機により断水せずに既設管の分岐工事を行う工法で、日本では昭和35年にコスモ工機(株)が開発した穿孔機「コスモボーラー」により確立されました。コスモ工機(株)では、口径2,500までの分岐工事を可能にする世界最大の不断水穿孔機を完成させるなど、不断水工法のパイオニアとして技術の革命に努め、不断水のシステムを不動のものとして完成しています。

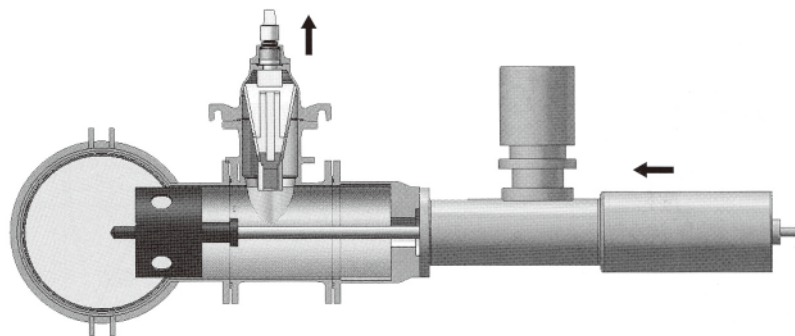
1

既設管にコスモバルブ、または割T字管と仕切弁を取付けます。仕切弁が開いていることを確認してから、穿孔機を取付けます。



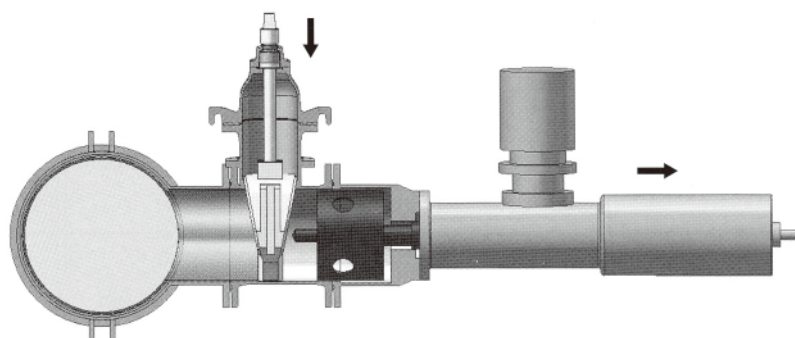
2

穿孔機のカッターを前進させ、既設管に穴を開けます。



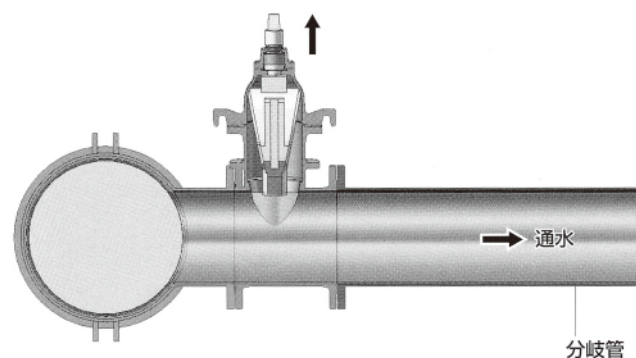
3

穿孔機ドリルを元に戻し、仕切弁を閉じます。

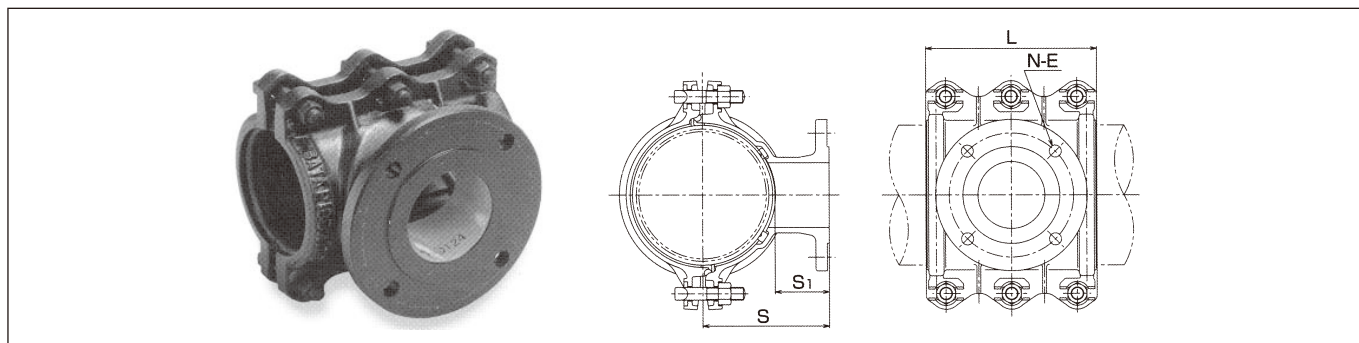


4

穿孔機を取外し、分岐側の配管が完了した後、仕切弁を開け、通水します。



割T字管B型 ダクタイトル鋳鉄管用〔BCP-P〕

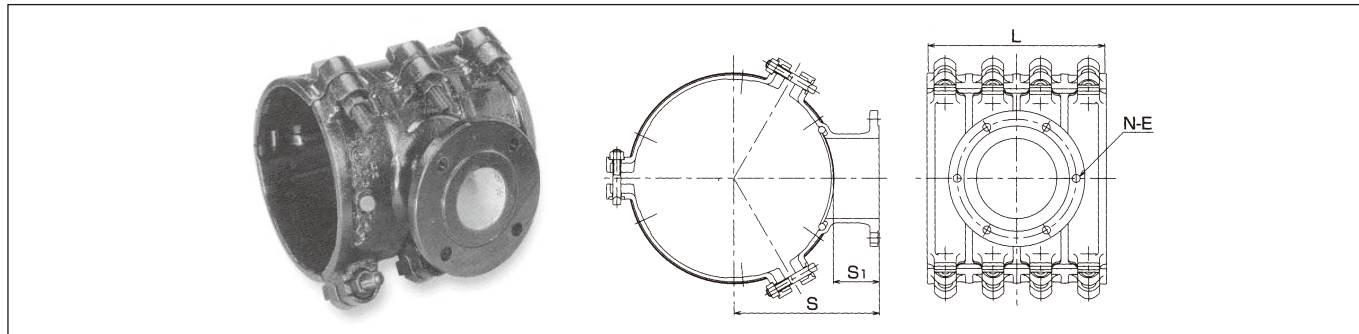


〈ダクタイトル鋳鉄製・全周パッキン〉

単位:mm

呼び径	価 格	重量 (kg)	S	S1	L	N-E	T頭ボルト・ナット
75×75	75,360	14.84	124.5	75	209	4-19	4-M16×85
100×75	88,370	18.20	142.0	80	264		6-M16×85
125×75	98,920	18.61	154.5	80	264		6-M16×85
150×75	108,170	21.59	173.0	85	268		6-M16×85
200×75	156,020	25.83	203.5	90	268		6-M20×90
100×100	106,060	19.49	132.0	70	264		6-M16×85
125×100	106,660	22.50	144.5	70	264		6-M16×85
150×100	114,360	23.40	163.0	75	268		6-M16×85
200×100	159,060	26.97	198.5	85	268	6-M20×90	
150×150	151,380	32.09	198.0	110	348	6-19	6-M20×90
200×150	164,590	36.50	223.5	110	398	6-19	8-M20×90
200×200	207,380	46.49	208.5	95	398	8-19	8-M20×90

BCD-P・BBD-P



〈ダクタイトル鋳鉄製・分岐部パッキン〉

単位:mm

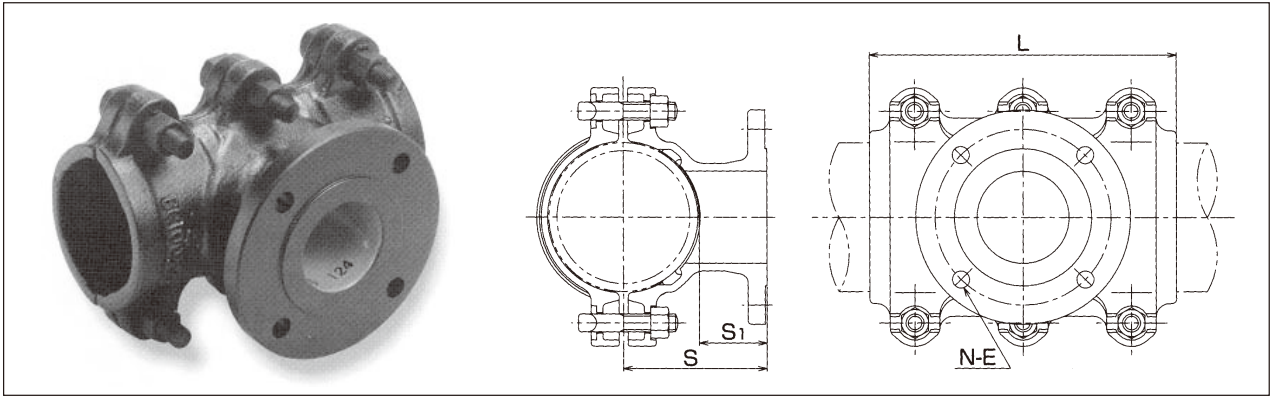
呼び径	価 格	重量 (kg)	S	S1	L	N-E	T頭ボルト・ナット
250×75	187,500	36.00	243.0	100	340	4-19	9-M20×100
300×75	199,240	37.00	269.0	100			
350×75	243,310	40.60	296.0	100			
400×75	292,810	48.00	327.5	105			
250×100	193,150	33.80	233.0	90			
300×100	207,450	38.40	259.0	90			
350×100	255,530	40.00	286.0	90			
400×100	301,420	49.00	317.5	95			
250×150	201,360	46.60	258.0	115	450	6-19	12-M20×100
300×150	216,770	52.00	284.0	115		6-19	
350×150	263,010	56.00	311.0	115		6-19	
400×150	312,940	66.00	337.5	115		6-19	
250×200	212,950	51.00	243.0	100		8-19	
300×200	227,130	54.50	269.0	100		8-19	
350×200	270,450	59.86	296.0	100		8-19	
400×200	329,420	68.35	322.5	100		8-19	

※鋳鉄管(吋管)用は、別途お問い合わせ下さい。

※工事費・出張費に関しては、別途弊社までお問い合わせください。

※重量にはボルト・ナットを含んでおりません。

割T字管B型 塩化ビニル管・鋼管用(BV-P・BS-P)

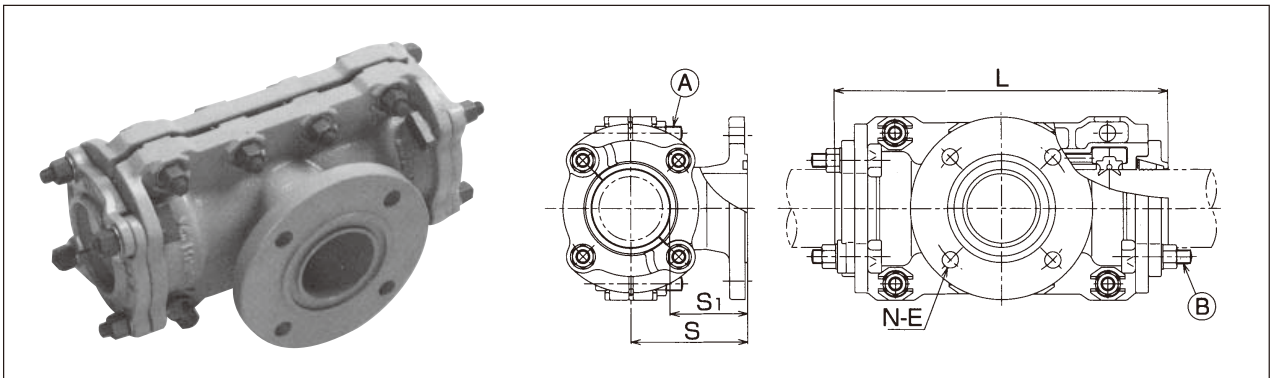


〈ダクタイル鋳鉄製・分岐部パッキン〉

単位:mm

呼び径	価格	重量(kg)	S	S1	L	N-E	T頭ボルト・ナット
75×75	77,650	15.68	122.5	76.5	300	4-19	6-M16×85
100×75	85,160	19.26	138.0	80.0			6-M20×90
125×75	95,880	21.71	151.5	80.0			
150×75	103,540	22.00	169.0	85.0			
200×75	152,440	25.81	199.5	90.0	340	6-M20×90	
100×100	103,830	20.21	128.0	70.0			
125×100	111,800	23.36	141.5	70.0			
150×100	118,560	24.84	159.0	75.0			
200×100	162,510	26.97	194.5	85.0	450	6-19	8-M20×90
150×150	148,290	33.31	194.0	110.0			
200×150	174,280	42.80	219.5	110.0	450	6-19	8-M20×90
200×200	201,110	51.50	204.5	95.0	500	8-19	8-M20×100

割T字管M型 配水用ポリエチレン管用(MP)



〈ダクタイル鋳鉄製・全周パッキン〉

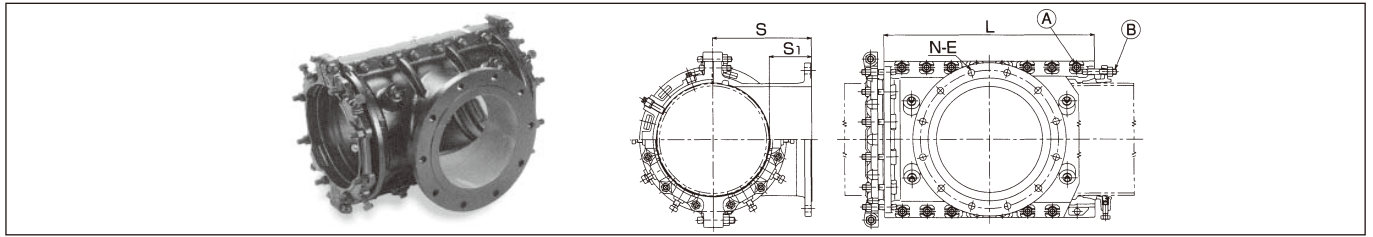
単位:mm

呼び径	価格	重量(kg)	S	S1	L	N-E	Ⓐ T頭ボルト・ナット	Ⓑ T頭ボルト・ナット
75×75	156,010	30.00	135	90.0	386	4-19	8-M16×85	8-M16×65
100×75	177,430	40.00	140	77.5	424		8-M16×85	12-M16×65
150×75	214,080	52.40	175	85.0	488		10-M16×85	16-M16×65
200×75	401,340	65.00	215	90.0	507		8-M20×100	16-M20×65
100×100	193,820	41.40	150	87.5	424		8-M16×85	12-M16×65
150×100	230,790	55.20	175	85.0	488		10-M16×85	16-M16×65
200×100	422,040	68.00	215	90.0	507	8-M20×100	16-M20×65	
150×150	253,170	57.40	205	115.0	488	6-19	10-M16×85	16-M16×65
200×150	450,150	81.00	240	115.0	607		10-M20×100	16-M20×65
200×200	467,040	83.00	240	115.0	607	8-19	10-M20×100	16-M20×65

※穿孔工事が特殊な為、事前にお問合せ願います。 ※工事費・出張費に関しては、別途弊社までお問い合わせください。

※重量にはボルト・ナットを含んでおりません。

割T字管M型 ダクタイル鋳鉄管用(MC/10)



〈ダクタイル鋳鉄製・全周パッキン〉

単位:mm

呼び径	価 格	重量(kg)	S	S ₁	L	N-E	Ⓐ T頭ボルト・ナット	Ⓑ T頭ボルト・ナット	
250×75	208,050	102.0	233.0	95	400	4-19	8-M20×100	16-M20×100	
300×75	223,320	116.0	259.0	95	450		8-M20×100	16-M20×100	
350×75	275,330	136.0	285.0	95			8-M20×100	20-M20×100	
400×75	324,670	145.0	315.5	100			8-M20×110	24-M20×110	
450×75	362,330	259.0	346.0	105			8-M20×110	24-M20×110	
500×75	496,800	283.0	371.5	105			8-M20×110	28-M20×110	
600×75	579,250	330.0	428.0	110			8-M24×120	28-M20×120	
250×100	211,870	106.0	233.0	95	400		8-M20×100	16-M20×100	
300×100	228,620	121.0	259.0	95	450		8-M20×100	16-M20×100	
350×100	283,700	143.0	285.0	95			8-M20×100	20-M20×100	
400×100	336,960	167.0	315.5	100			8-M20×110	24-M20×110	
450×100	378,540	266.0	346.0	105			8-M20×110	24-M20×110	
500×100	503,350	290.0	371.5	105		8-M20×110	28-M20×110		
600×100	586,170	338.0	428.0	110		8-M24×120	28-M20×120		
250×150	219,850	110.0	248.0	110	400	6-19	8-M20×100	16-M20×100	
300×150	239,370	114.0	274.0	110	450		8-M20×100	16-M20×100	
350×150	292,700	146.0	300.0	110			8-M20×100	20-M20×100	
400×150	356,400	153.8	330.5	115			8-M20×110	24-M20×110	
450×150	392,840	268.0	361.0	120			8-M20×110	24-M20×110	
500×150	517,960	292.0	386.5	120			8-M20×110	28-M20×110	
600×150	601,410	342.0	438.0	120		8-M24×120	28-M20×120		
250×200	447,060	160.0	268.0	130	600	8-19	12-M20×100	16-M20×100	
300×200	245,230	126.0	294.0		450		8-M20×100	16-M20×100	
350×200	296,680	170.0	320.0		550		10-M20×100	20-M20×100	
400×200	363,550	191.0	345.5		550		10-M20×110	24-M20×110	
450×200	411,270	292.0	371.0		600		12-M20×110	24-M20×110	
500×200	528,170	345.0	397.0				12-M20×110	28-M20×110	
600×200	609,720	372.0	453.0	135		10-M24×120	28-M20×120		
250×250	568,920	160.0	298.0	160		8-23	12-M20×100	16-M20×100	
300×250	606,340	180.0	324.0	160			12-M20×100	16-M20×100	
350×250	444,930	207.0	340.0	150			550	10-M20×100	20-M20×100
400×250	566,120	253.0	365.5		550		10-M20×110	24-M20×110	
450×250	583,550	321.0	391.0		600		12-M20×110	24-M20×110	
500×250	764,890	351.0	417.0				12-M20×110	28-M20×110	
600×250	902,590	378.0	468.0			10-M24×120	28-M20×120		
300×300	634,490	190.0	324.0			160	10-23	12-M20×100	16-M20×100
350×300	1,153,660	252.0	350.0	160		800		16-M20×100	20-M20×100
400×300	589,720	256.0	365.5	150		550		10-M20×110	24-M20×110
450×300	615,440	314.0	391.0		600	12-M20×110		24-M20×110	
500×300	809,830	355.0	417.0		600	12-M20×110		28-M20×110	
600×300	954,990	384.0	468.0		600	10-M24×120		28-M20×120	
350×350	1,200,450	250.0	350.0		800	10-25	16-M20×100	20-M20×100	
400×350	1,299,000	305.0	375.5		800		16-M20×110	24-M20×110	
450×350	1,607,670	322.0	401.0	600	12-M20×110		24-M20×110		
500×350	845,890	383.0	427.0	750	16-M20×110		28-M20×110		
600×350	997,550	448.0	478.0	800	16-M24×120		28-M20×120		
400×400	1,356,950	300.0	375.5	800	12-25		16-M20×110	24-M20×110	
450×400	1,706,200	390.0	401.0	1,000		20-M20×110	24-M20×110		
500×400	1,727,210	386.0	427.0	750		16-M20×110	28-M20×110		
600×400	1,265,540	476.0	482.0	800		16-M24×120	28-M20×120		
450×450	1,775,580	395.0	401.0	160		1,000	20-M20×110	24-M20×110	
500×450	1,902,130	430.0	437.0	170		1,000	20-M20×110	28-M20×110	
600×450	1,484,780	498.0	492.0	170	800	12-27	16-M24×120	28-M20×120	
500×500	1,929,660	450.0	437.0	170	1,000		20-M20×110	28-M20×110	
600×500	2,749,450	520.0	497.0	175	1,200		20-M24×120	28-M20×120	
600×600	2,803,040	530.0	502.0	180	1,200		20-M24×120	28-M20×120	

※工事費・出張費に関しては、別途弊社までお問い合わせください。
 ※重量にはボルト・ナットを含んでおりません。