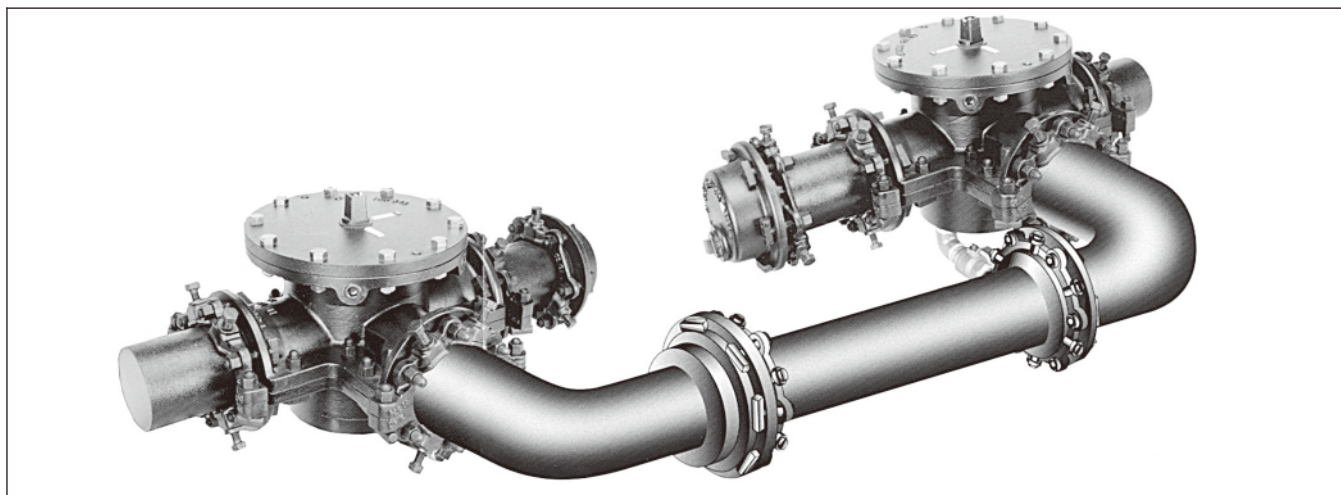


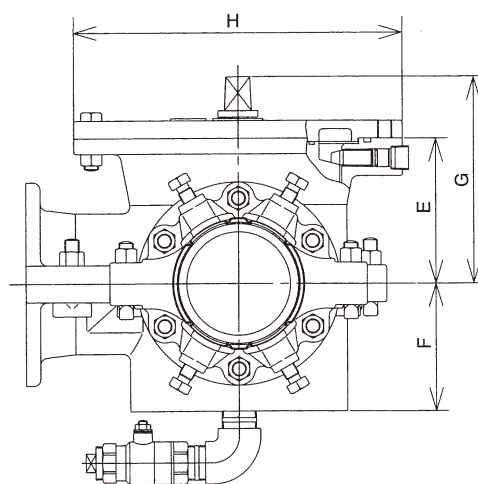
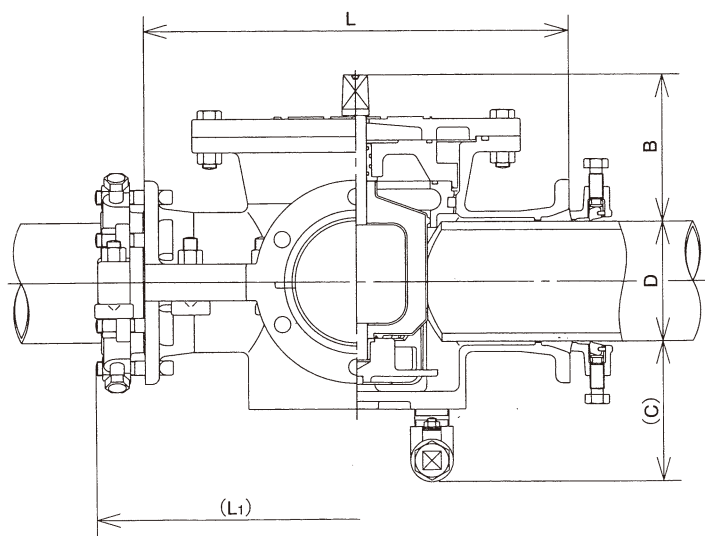
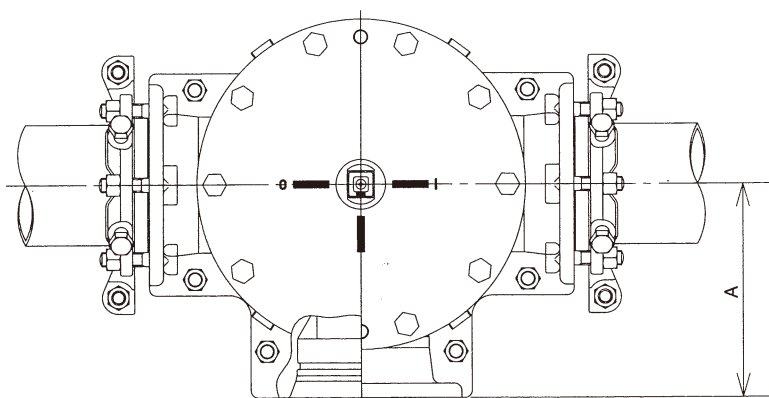
コスモRバルブ

3通り切換形（同心）分岐工法



主な特長

- 不断水で浅埋設管路に対応
- 既設配管と新設配管を同心で施工可能
- 掘削面積が少ない為、工事費の大幅な減少
- 既設配管復旧後に、簡易弁として、使用可能



寸法表

(単位：mm)

呼び径	重量(kg)	(L ₁)	L	A	B	(C)	D (φ)	E	F	G	H (φ)
75×75	110.0	615	470	235	205.5	215.0	93	170	159	252	342
100×100	120.0	642	500	250	193.0	202.6	118	170	159	252	342
150×150	180.0	743	600	300	207.5	198.0	169	205	180	292	464
200×200	210.0	793	650	325	212.0	204.6	220	231	212	322	530

※価格につきましては、弊社迄お問い合わせください。
 ※重量にはボルト・ナットを含んでおりません。