

漏水防止金具
 鋳鉄管継手部用カバージョイント
 継手プロテクター(CJC/1・CJC/1-S)



・用途

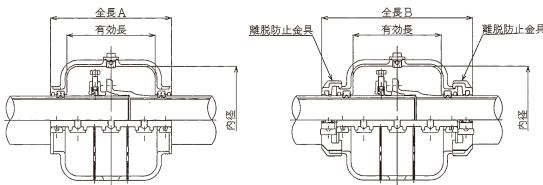
- ダクタイル鋳鉄管接合部（K形・T形）及びフランジ部の漏水を止水・補修します。
- 取付けが簡単なので、不測の緊急事態にも素早く対応出来ます。
- 離脱防止金具付タイプをご使用になりますと、ジョイント部の抜き出し防止となりますので、施工後の安全性が大幅に向上します。

単位：円

呼び径	価 格	
	本体	離脱防止金具付
	CJC/1	CJC/1-S
75	393,810	407,780
100	450,010	467,570
150	532,280	557,840
200	616,130	655,260
250	696,640	747,240
300	833,540	956,510
350	1,144,200	1,391,190
400	1,327,050	1,575,670

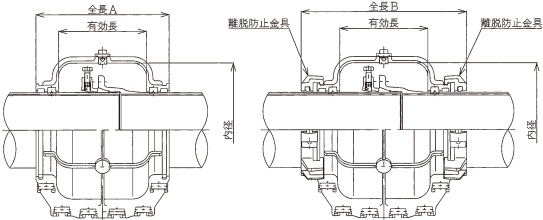
φ75~φ150(二つ割)
 CJC/1(標準仕様)

CJC/1-S(離脱防止金具付き)



φ200~φ400(三つ割)
 CJC/1(標準仕様)

CJC/1-S(離脱防止金具付き)



カバージョイント鋳鉄管継手部用寸法用

単位：mm

呼び径	全長A	全長B	有効長	内径
	CJC/1	CJC/1-S	(本体・離脱防止金具付共通)	
75	416	504	300	288
100	422	518	300	325
150	426	530	310	376
200	474	588	320	432
250	484	600	320	484
300	494	622	330	535
350	517	645	330	590
400	527	655	340	646

※標準塗装は接水部：JWWA G 112水道用エポキシ樹脂粉体塗装。

※プラグは呼び径G1(25)です。

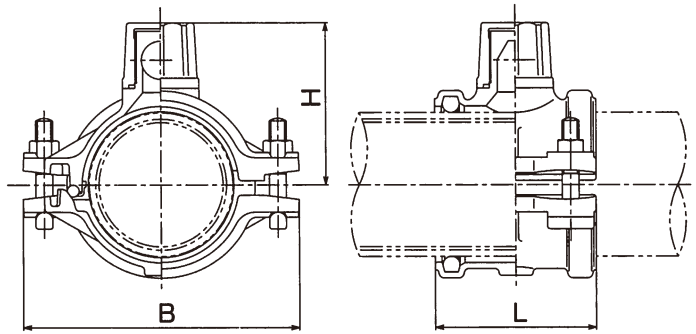
※上記以外の呼び径（～2400mm）につきましては直管部、継手部、継輪部等ご要望に応じて鋼板製カバージョイント（SL-LOUHO）を製作しております。

漏水補修バンド ダクタイル鋳鉄管用
CPプロテクター HA

・用途

1. 上水道、工業用水道、農業用水道下水道、ガスなどに使用
2. ダクタイル鋳鉄管の漏水・破裂などの補修、保全用

[HAC-T/HAB-T]



水抜きキャップ式
寸法表

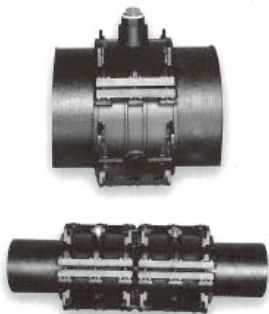
単位:mm

鋳鉄管用 HAC-T/HAB-T							
呼び径	価格(円)	B	L	H	有効長	重量(kg)	
75(3B)	33,830	215	152	118.0	91	8.2	
100(4B)	37,260	250	156	133.5	92	9.5	
150(6B)	48,250	325	190	190.0	120	15.8	
200	51,760	360	220	211.5	160	18.0	
(8B)	60,780	368	220	216.0	160	18.0	

※重量につきましてはHAC-T(8BのみHAB-T)となります。

鋳鉄管／鋼管
直管プロテクター

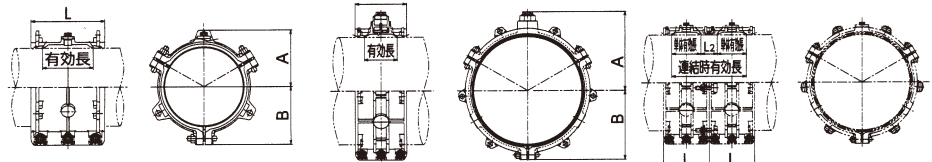
1. ダクタイル鋳鉄管・鋼管の直管部漏水を止水・補修するプロテクターです。
2. 本体を連結して取り付けることにより、漏水している箇所の大きさに合わせて止水ができます。(連結用ボルト・接続ゴムが必要です)
3. ワンタッチで消化ホースを取り付け、水抜きバルブで漏水をスムーズに排水しながら、プロテクターを取り付けできることから、施工が容易です。(呼び径φ450～)



呼び径200～300mm

呼び径450～700mm(鋳鉄管用・水抜きボルト付)

連結した場合



CJC/O(鋳鉄管用)

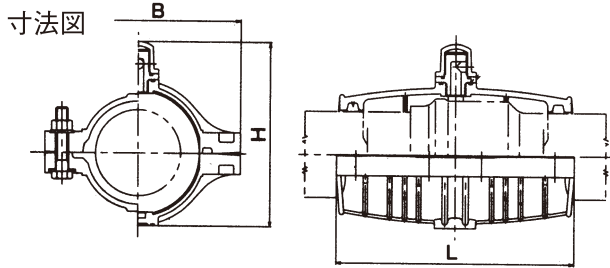
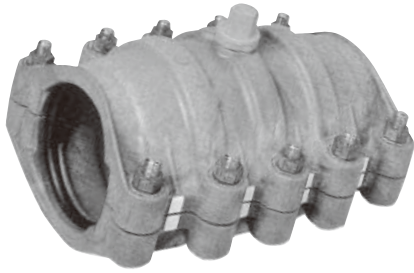
呼び径	価格(CJC/OA) (エア抜きボルト仕様)	価格(CJC/OW) (水抜きボルト仕様)	価格 (連結部品)	A	B	L	有効長	L2	重量
200	108,010	—	22,100	183	187	300	207	93	35.4
250	129,350	—	25,140	208	213				43.5
300	153,040	—	28,420	234	239				45.0
350	165,540	—	38,380	257	271	300	198	102	51.2
400	199,780	—	41,720	283	298				61.7
450	218,980	372,040	45,340	385	323				66.2
500	305,970	459,030	52,450	411	349				86.4
600	358,190	511,260	59,360	462	404	300	192	108	111.3
700	407,750	560,810	66,230	513	456				116.4

CJS/O(鋼管用)

呼び径	価格(CJS/OA) (エア抜きボルト仕様)	価格(CJS/OW) (水抜きボルト仕様)	価格 (連結部品)	A	B	L	有効長	L2	重量
200	108,010	—	21,890	183	187	300	207	93	35.4
250	129,350	—	24,880	208	213				43.5
300	153,040	—	28,010	234	239				45.0
350	185,650	—	37,470	247	262	300	198	102	52.7
400	218,520	—	40,810	274	288				61.7
450	239,440	392,500	43,840	375	313				66.2
500	334,630	487,700	51,030	401	343				86.4
600	391,830	544,900	58,170	451	394	300	192	108	112.2
700	445,970	599,040	66,230	502	445				116.4

※呼び径400まではエア抜きボルトが付属し、450以上は水抜きバルブ・エア抜きボルトどちらかを選択できます。
※表の呼び径450以上の数値は水抜きバルブ付きの製品寸法です。

パイププロテクター 硬質塩化ビニル管用
VPプロテクター FHAV



・用途

上水道、工業用水道、農業用水道、下水道などに使用する硬質塩化ビニル管の漏水・破裂などの補修、保全用として使用する管路補修用バンドです。

単位：円

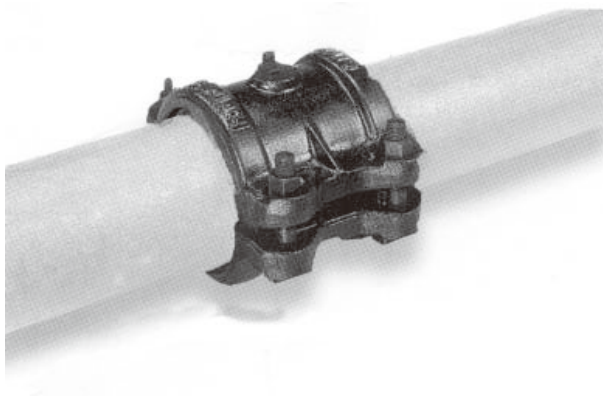
呼び径	価格
40	39,490
50	47,930
75	63,720
100	73,050
150	137,190

寸法表

単位：mm

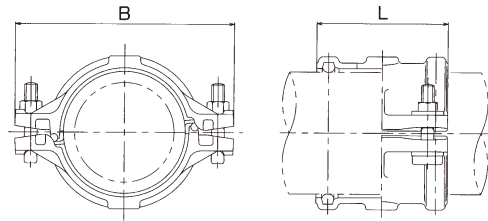
呼び径	B	H	L	質量 (kg)	取付ボルト
40	179	166.4	228	2.9	8-M12×70
50	193	178.4	243	2.5	8-M12×60
75	180	219.6	263	4.2	8-M16×75
100	255	249.0	315	5.6	8-M16×85
150	347	308.6	435	11.7	10-M20×130

漏水補修バンド 石綿管用
APプロテクター HAA



・用途

1. 上水道、工業用水道、農業用水道、下水道などに使用
2. 石綿管の漏水・破裂などの補修、保全用



寸法表

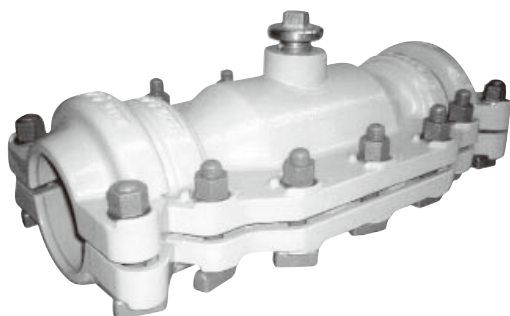
単位：mm

呼び径	価格(円)	B	L	重量(kg)
50	17,180	174	80	2.5
75	22,910	210	154	6.7
100	25,300	244	156	7.7
125	32,950	275	165	8.5
150	32,990	310	190	12.4
200	47,990	385	220	16.8

ボルトの締付けトルク表
単位：mm

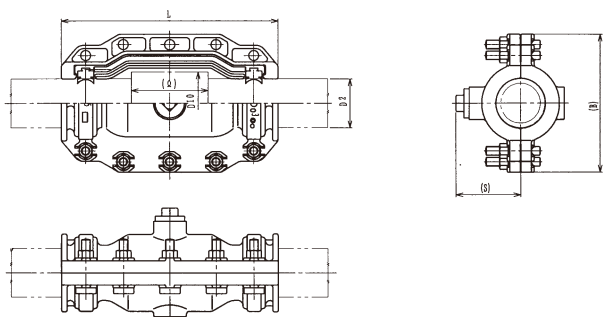
呼び径	締付けトルク (N-m)
40・50	55～65
75・100	70～80
150	80～90

漏水補修バンド ポリエチレン管用
PPプロテクター HAP HAP-S(移動防止付)

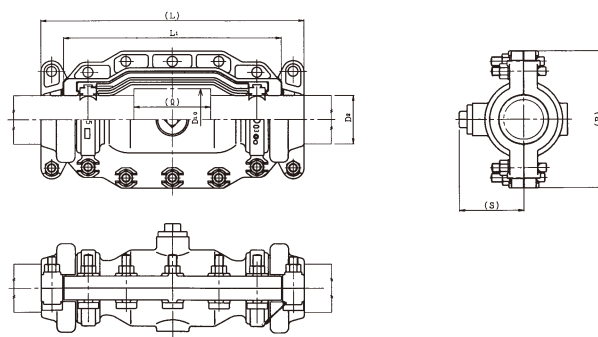


呼び径	HAP	HAP-S(移動防止付)
50	78,830	92,200
75	92,150	106,900
100	112,810	131,990
150	164,510	187,530
200	264,330	337,940

HAP



HAP-S



呼び径	D ₂	L	D ₁₀	ℓ	B	S	④T頭ボルト
50	63.0	304	130	180	246	120	8-M16×75
75	90.0	410	116	155	254	120	10-M16×85
100	125.0	458	161	175	307	144	
150	180.0	516	222	215	374	175	12-M16×85
200	250.5	688	330	257	500	230	12-M20×100

呼び径	D ₂	L	L ₁	D ₁₀	ℓ	B	S	④T頭ボルト	重量(kg)
50	63.0	388	304	130	180	246	120	12-M16×75	20.6
75	90.0	494	410	116	115	254	120	14-M16×85	28.5
100	125.0	553	458	161	175	307	144		38.0
150	180.0	626	516	222	215	374	175	16-M16×85	53.6
200	250.5	688	564	330	257	500	230	12-M20×100	—

※重量についてはHAP-Sとなります。

カバージョイント SL-LOUHO 鋼板製漏水補修金具



用途

上水道、工業用水道、農業用水道、下水道などに使用するダクタイトル
鋳鉄管・鋼管の接合部からの漏水などの補修・保全として使用する管
路補修用金具です。

構造・機構

ジョイント部用、直部用ボルト締め型、溶接型があります。二ツ割で、漏
水部分をつつみ込み、止水します。

適用管種

全管種

適用呼び径

溶接型 75mm～2,000mm

ボルト締め型 75mm～2,000mm

※価格・仕様等につきましては、弊社迄お問い合わせください。