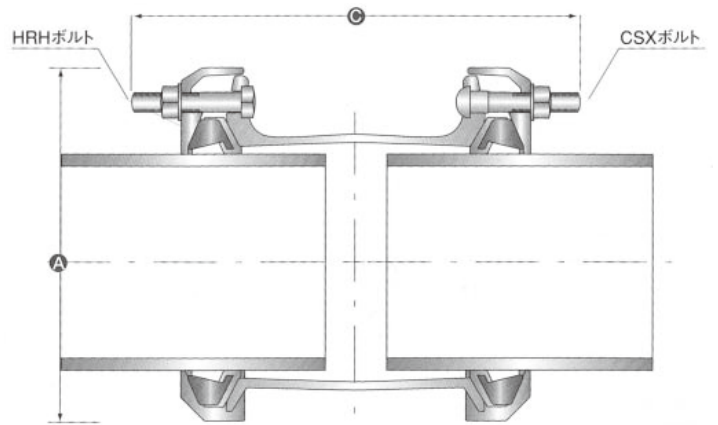
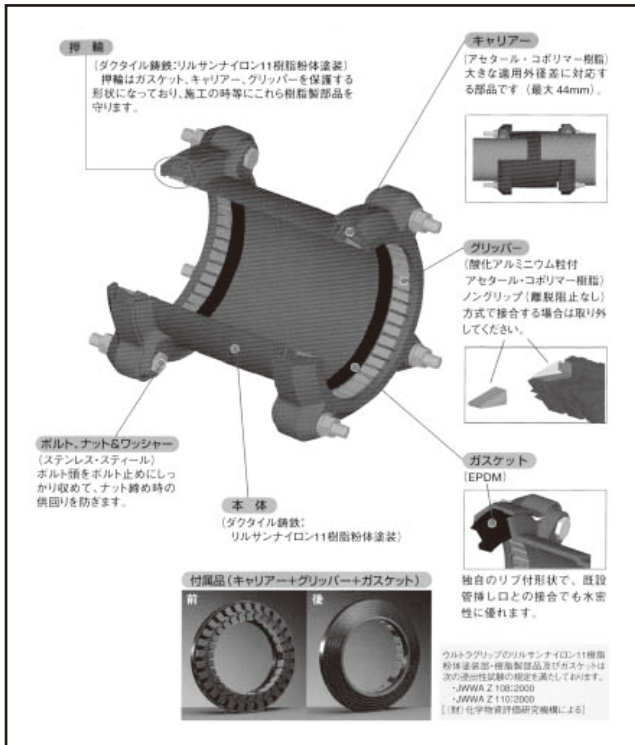


# ウルトラグリップ

## 離脱阻止機能付異種管継手



| 呼び径 | 適用外径  |       |         | ボルト、ナット&ワッシャー |     |       | 寸法  |      | 重量 (KG) |
|-----|-------|-------|---------|---------------|-----|-------|-----|------|---------|
|     | NOM   | MIN   | MAX     | 寸法            | 数   | ボルト形式 | A   | C    |         |
| 50  | 43.5  | 63.5  | M12×70  | 6             | HRH | 168   | 262 | 5.2  |         |
| 75  | 85.7  | 107   | M12×70  | 6             | HRH | 212   | 288 | 7.7  |         |
| 100 | 107.2 | 133.2 | M16×90  | 6             | CSX | 280   | 336 | 13.4 |         |
| 125 | 132.2 | 160.2 | M16×90  | 6             | CSX | 305   | 336 | 14.3 |         |
| 150 | 158.2 | 192.2 | M16×90  | 8             | CSX | 339   | 380 | 19.9 |         |
| 200 | 214.7 | 256   | M16×90  | 10            | CSX | 432   | 387 | 35   |         |
| 250 | 265.4 | 310   | M16×120 | 12            | CSX | 476   | 524 | 52.3 |         |
| 300 | 315   | 356   | M16×120 | 16            | CSX | 522   | 524 | 63.1 |         |
| 350 | 352.2 | 396   | M16×120 | 18            | CSX | 577   | 525 | 73.8 |         |
| 400 | 398.2 | 442   | M16×120 | 20            | CSX | 623   | 525 | 81.8 |         |

ウルトラグリップは工場を組み立てて出荷しておりますので、接合前に分解せず下表1で管種と接合方式(グリップ(離脱阻止)またはノングリップ(離脱阻止なし))を選んで接合してください。

### 埋設配管:

グリップ(離脱阻止)またはノングリップ(離脱阻止なし)の両方式で接合できます。

### 露出配管:

ノングリップ(離脱阻止なし)方式でのみ接合できます。

管を挿入する前に、挿し口を清掃して止水性能に影響を及ぼす外観上の欠陥がないか、外径が許容範囲内か確認してください。図に示すようにウルトラグリップで結び配管を行う両方の管挿し口へ下表2の最小挿入量T(min)と最大挿入量T(max)の印をけがいて、挿入量の目安としてください。

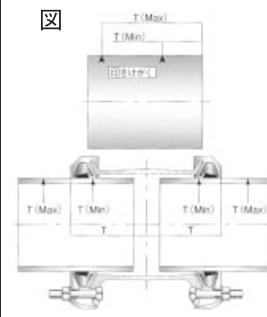
表1 ウルトラグリップ選定表(用途と水圧)

| ウルトラグリップの接合方式                  | 最大使用水圧 | ウルトラグリップ適用管種                    |            |
|--------------------------------|--------|---------------------------------|------------|
|                                |        | インナーコア不要管種                      | インナーコア必要管種 |
| グリップ(離脱阻止)方式<br>呼び径50-300      | 16bar  | 鋼管、ダクタイル鋳鉄管、鋳鉄管、塩化ビニル管          | ポリエチレン管    |
| グリップ(離脱阻止)方式<br>呼び径350-400     | 10bar  | 鋼管、ダクタイル鋳鉄管、鋳鉄管、塩化ビニル管          | ポリエチレン管    |
| ノングリップ(離脱阻止なし)方式<br>呼び径50-300  | 16bar  | 鋼管、ダクタイル鋳鉄管、鋳鉄管、塩化ビニル管、石綿管、FRP管 | —          |
| ノングリップ(離脱阻止なし)方式<br>呼び径350-400 | 10bar  | 鋼管、ダクタイル鋳鉄管、鋳鉄管、塩化ビニル管、石綿管、FRP管 | —          |

\*1 水密性は試験水圧(1.5×最大使用水圧)までです。1bar=0.1MPa=1.0197kgf/cm<sup>2</sup>  
\*2 JWWA K 144水道配水用ポリエチレン管に適合するインナーコアを使用してください。  
\*3 ノングリップ(離脱阻止なし)方式接合の場合、ウルトラグリップでは管の抜け出しを防げません。ウルトラグリップ以外の部位で管路に適切な離脱阻止策を施してください。

表2

| 呼び径 | 管挿入量 T (長さ単位:mm)  |         |         |         |
|-----|-------------------|---------|---------|---------|
|     | インナーコア有 (ポリエチレン管) |         |         |         |
|     | インナーコア無           |         | インナーコア有 |         |
|     | T (min)           | T (max) | T (min) | T (max) |
| 50  | 65                | 95      | 65      | 95      |
| 75  | 65                | 110     | 65      | 110     |
| 100 | 90                | 125     | 90      | 125     |
| 125 | 90                | 125     | 90      | 125     |
| 150 | 90                | 135     | 90      | 135     |
| 200 | 125               | 165     | 125     | 165     |
| 250 | 125               | 165     | 125     | 165     |
| 300 | 125               | 200     | 125     | 200     |
| 350 | 125               | 200     | 125     | 200     |
| 400 | 125               | 200     | 125     | 200     |



(単位:mm)

| 呼び径 | 価格       |        | ウルトラグリップ適用外径 |       | ダクタイル鉄管 | 鋼管    | 塩ビ管   | 配水用PE管 | 石綿管 | 締付トルク(N・m)  |
|-----|----------|--------|--------------|-------|---------|-------|-------|--------|-----|-------------|
|     | ウルトラグリップ | インナーコア | Min          | Max   |         |       |       |        |     |             |
| 50  | 31,800   | 4,300  | 43.5         | 63.5  | (60.5)  | 60.5  | 60.0  | 63.0   | 70  | M12(55-70)  |
| 75  | 37,200   | 5,500  | 85.7         | 107.0 | 93.0    | 89.1  | 89.0  | 90.0   | 95  | M12(55-70)  |
| 100 | 43,700   | 8,600  | 107.2        | 133.2 | 118.0   | 114.3 | 114.0 | 125.0  | 124 | M16(95-120) |
| 125 | 66,600   | —      | 132.2        | 160.2 | —       | 139.8 | 140.0 | —      | 153 | M16(95-120) |
| 150 | 71,900   | 11,600 | 158.2        | 192.2 | 169.0   | 165.2 | 165.0 | 180.0  | 182 | M16(95-120) |
| 200 | 109,100  | 17,200 | 214.7        | 256.0 | 220.0   | 216.3 | 216.0 | 250.0  | 242 | M16(95-120) |
| 250 | 157,200  | —      | 265.4        | 310.0 | 271.6   | 267.4 | 267.0 | —      | 296 | M16(95-120) |
| 300 | 223,300  | —      | 315.0        | 356.0 | 322.8   | 318.5 | 318.0 | —      | 352 | M16(95-120) |
| 350 | 414,400  | —      | 352.2        | 396.0 | 374.0   | 355.6 | 370.0 | —      | 410 | M16(95-120) |
| 400 | 433,300  | —      | 398.2        | 442.0 | 425.6   | 406.4 | 420.0 | —      | —   | M16(95-120) |

※石綿セメント管1種呼び径50は適用外です。石綿管を接合しなければならない場合は、必ず管の状態を観察・実測して適切な対策を実施してください。  
※φ450〜600につきましてはお問い合わせ下さい。