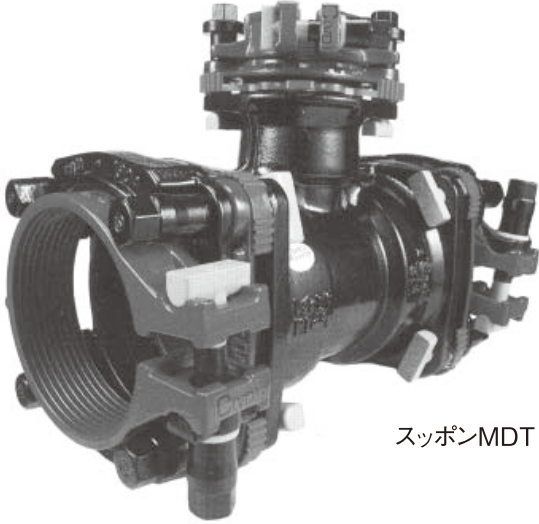


ダクタイル鋳鉄管 (DCIP)
 内外面被覆鋼管 (PD・VD鋼管) 用

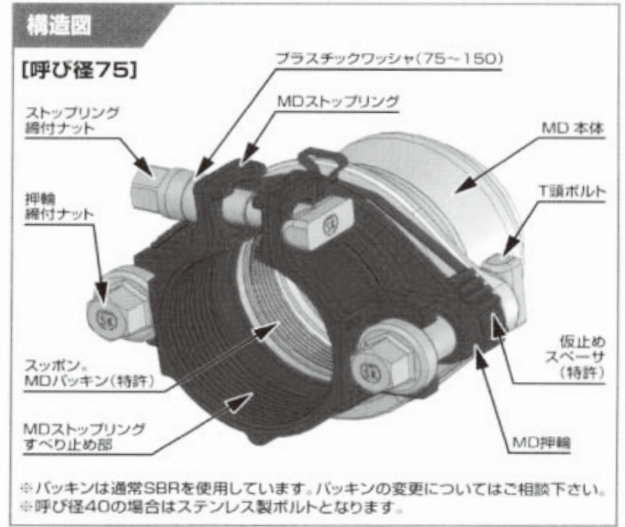
スッポンMDジョイント 分解不要メカ形耐震ジョイント

製品の詳細はコチラから

www.sk-kawanishi.com/item/item005.php

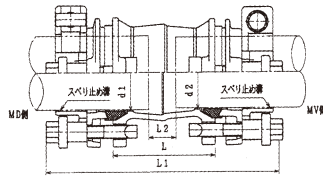
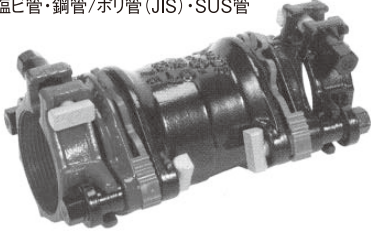


スッポンMDT 150x75



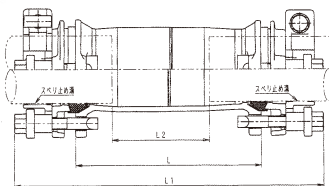
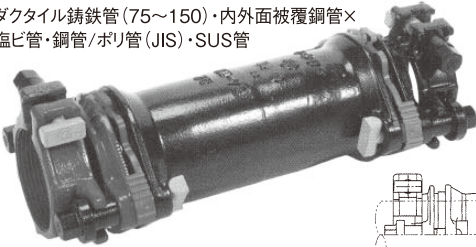
スッポン MD-V

ダクタイル鋳鉄管(75~150)・内外面被覆鋼管×
 塩ビ管・鋼管/ポリ管(JIS)・SUS管



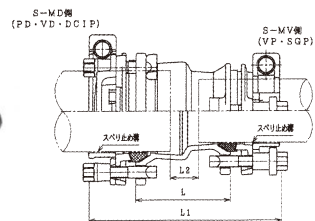
スッポンロング MD-V

ダクタイル鋳鉄管(75~150)・内外面被覆鋼管×
 塩ビ管・鋼管/ポリ管(JIS)・SUS管



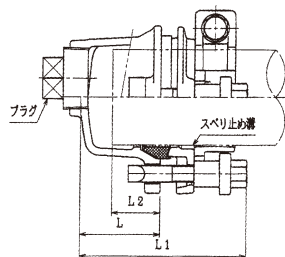
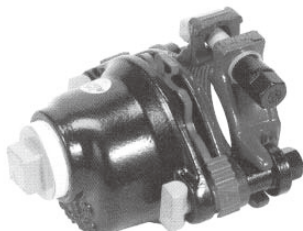
スッポン MD-V-K

ダクタイル鋳鉄管(75~150)・内外面被覆鋼管×
 塩ビ管・鋼管/ポリ管(JIS)・SUS管



スッポン MDメカ形キャップⅡ

ダクタイル鋳鉄管(75~150)・内外面被覆鋼管



ダクタイル鋳鉄管用性能

呼び径	離脱防止力 (kN)	耐圧性	伸縮量 (mm)	離脱余裕長 (mm)	可とう角
75	52以上	6MP (1分間)	9.0以上 (一受口)	32以上	±4° (一受口)
100	66以上		9.0以上 (一受口)	32以上	
150	118以上		15.0以上 (一受口)	41以上	

略称 / S-MD-V

使用 呼び径	内外面エポキシ樹脂粉体塗装		各部寸法						製品重量 (kg)
	V鋼管・鋼管用	V鋼管(JIS)・SUS管用	L	L1	L2		d1	d2	
					MAX	MIN			
40	19,690	20,500	103	223	25	4	55.0	51	3.42
50	23,290	24,230	118	266	20	5	67.0	63	6.58
S50×50	39,550	40,490	125	278	28	-	-	-	-
65	26,180	27,300	126	272	26	6	83.0	79	7.76
75	27,890	29,090	131	288	27	7	96.0	92	8.88
100	42,690	44,230	141	302	29	9	122.4	117	14.85
150	60,810	62,850	152	342	27	13	173.5	168	24.52

注) L2MAXは、パイプ挿入量を基にして算出。MINは、可とうしても干渉しない最小寸法

略称 / S-MD-VL

呼び径	内外面エポキシ樹脂粉体塗装		各部寸法			製品重量 (kg)
	V鋼管・鋼管用	V鋼管(JIS)・SUS管用	L	L1	L2	
75	33,400	34,600	260	417	136	11.28
100	46,150	47,690	265	426	128	17.44
150	67,530	69,570	270	460	115	29.12

略称 / S-MD-V-K

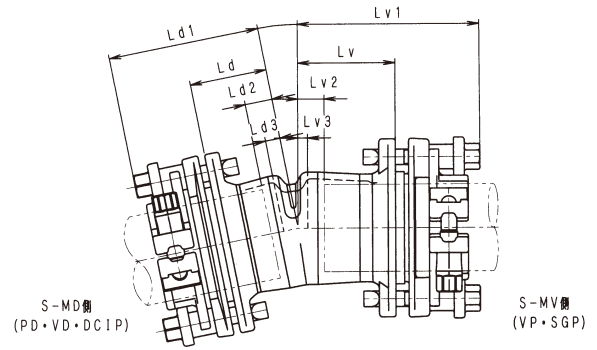
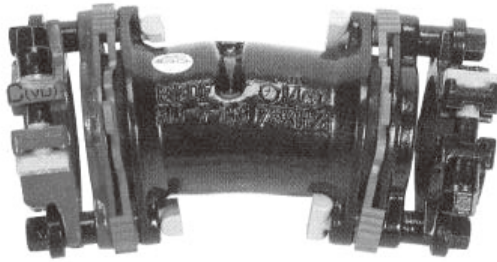
呼び径	内外面エポキシ樹脂粉体塗装		各部寸法			製品重量 (kg)
	V鋼管・鋼管用	V鋼管(JIS)・SUS管用	L	L1	L2	
(D)50×40(V)	25,510	26,320	115	246	15	4.84
(D)75×50(V)	31,430	32,370	150	303	32	9.52
(D)100×50(V)	43,980	44,920	170	323	49	12.24
(D) ×75(V)	46,440	47,640	160	317	33	13.69
(D)150×50(V)	66,150	67,090	207	380	76	19.98
(D) ×75(V)	68,210	69,410	206	383	69	21.10
(D) ×100(V)	75,440	76,980	193	374	46	23.10
(D) ×125(V)	75,780	77,640	195	381	50	25.20

略称 / S-MDメカ形キャップⅡ

呼び径	内外面エポキシ樹脂粉体塗装	各部寸法				製品重量 (kg)
		L	L1	L2	プラグ	
40	16,150	61	121	39	25A	1.96
50	19,060	72	143	46		3.84
75	22,870	78	154	51	50A	5.52
100	30,620	81	157	54		8.57
150	46,950	90	186	64		16.84

スッポン ショートMD-V-B

ダクタイル鋳鉄管・
内外面被覆鋼管×塩ビ・鋼管/ポリ管 (JIS)・SUS管



略称/S-MD-V-BS 11°

仕様	内外面エポキシ樹脂粉体塗装		各部寸法								製品重量 (kg)
	呼び径	V側塩ビ・鋼管用	V側ポリ管 (JIS)・SUS管用	Ld	Ld1	Ld2	Ld3	Lv	Lv1	Lv2	
75×11°	24,530	25,730	79	155	28	15	100	181	27	10	10.1
100×11°	37,360	38,900	86	162	32	17	109	194	26	14	15.7
150×11°	62,980	65,020	105	201	41	25	129	223	38	19	機に合わせ下す。

略称/S-MD-V-BS 22°

仕様	内外面エポキシ樹脂粉体塗装		各部寸法								製品重量 (kg)
	呼び径	V側塩ビ・鋼管用	V側ポリ管 (JIS)・SUS管用	Ld	Ld1	Ld2	Ld3	Lv	Lv1	Lv2	
75×22°	26,020	27,220	84	160	33	20	103	184	30	13	10.2
100×22°	39,240	40,780	92	168	38	23	116	201	33	21	16.5
150×22°	64,490	66,530	113	209	49	33	138	232	47	28	機に合わせ下す。

略称/S-MD-V-BS 45°

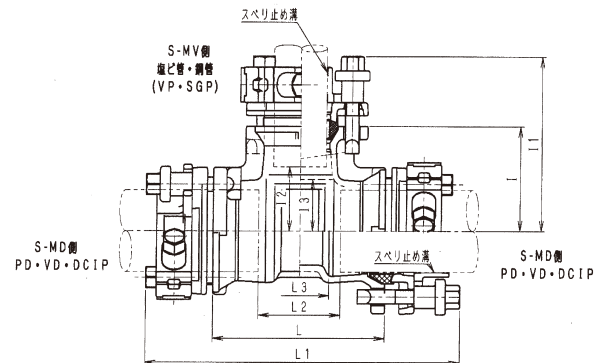
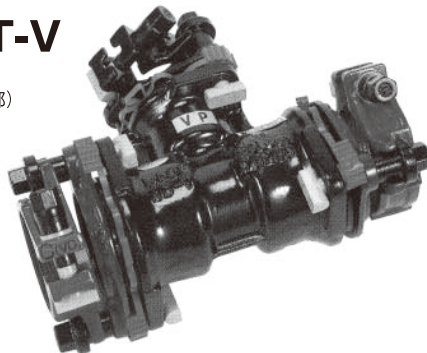
仕様	内外面エポキシ樹脂粉体塗装		各部寸法								製品重量 (kg)
	呼び径	V側塩ビ・鋼管用	V側ポリ管 (JIS)・SUS管用	Ld	Ld1	Ld2	Ld3	Lv	Lv1	Lv2	
50×45°	22,060	23,000	79	150	33	19	98	175	31	18	7.27
75×45°	26,700	27,900	93	169	42	29	118	199	45	28	9.68
100×45°	41,150	42,690	102	178	48	33	127	212	44	32	16.05
150×45°	63,360	65,400	130	226	66	50	160	254	69	50	30.12

略称/S-MD-V-BS 90°

仕様	内外面エポキシ樹脂粉体塗装		各部寸法								製品重量 (kg)
	呼び径	V側塩ビ・鋼管用	V側ポリ管 (JIS)・SUS管用	Ld	Ld1	Ld2	Ld3	Lv	Lv1	Lv2	
40×90°	21,540	22,350	89	149	50	34	100	160	46	30	4.12
50×90°	24,520	25,460	100	171	54	40	120	197	53	40	7.72
75×90°	30,030	31,230	125	201	74	61	151	232	78	61	11.02
100×90°	43,220	44,760	142	218	88	73	167	252	84	72	17.85
150×90°	70,630	72,670	185	281	121	105	215	309	124	105	32.80

スッポン MD-T-V

ダクタイル鋳鉄管・内外面被覆鋼管×
塩ビ・鋼管/ポリ管 (JIS)・SUS管 (分岐部)



略称/S-MD-T-V

仕様	内外面エポキシ樹脂粉体塗装		各部寸法								製品重量 (kg)
	呼び径	V側塩ビ・鋼管用	V側ポリ管 (JIS)・SUS管用	L	L1	L2	L3	l	l1	l2	
☆本管 (D) 40×40枝部 (V)	33,760	34,570	162	282	84	52	90	150	51	35	5.84
本管 (D) 50×40枝部 (V)	37,000	37,810	174	316	82	54	95	155	56	40	8.66
本管 (D) 50×50枝部 (V)	37,360	38,300	200	342	108	80	100	171	54	40	10.33
本管 (D) 75×50枝部 (V)	41,220	42,160	195	347	93	67	118	189	72	58	13.78
本管 (D) 100×50枝部 (V)	58,050	58,990	230	382	122	92	140	211	94	80	21.02

注)ダクタイル鋳鉄管50×配ポリ50 (分岐部)接続はお問い合わせ下さい。