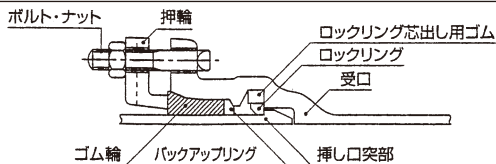


# 耐震中口径NS形ソフトシール仕切弁

## ■継手構造



NS形受口は、出荷時に専用のロックリングおよびロックリング芯出し用ゴムを組み込んでいます。ただし、中口径NS形受口（300mm以上）については、SII用接合部品（ロックリングを除く）が別途必要になります。

## 主要部材質

部品名称	材料
弁箱	FCD450-10
弁体	FCD450-10(合成ゴムライニング)
ふた	FCD450-10
弁棒	SUS403
めねじこま	C3771
ブシユ	C3771
弁箱ボルト・ナット	SUS304
キャップ	FCD450-10
保護カバー	PE

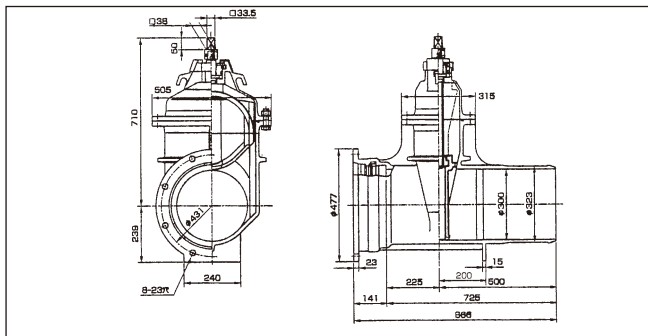
## 標準仕様

形番	SP-N/SB-N		SB-N	
	300mm		350、400mm	
呼び径	300mm			
ねじ形式	内ねじ式			
適用流体	上水・工水・農水			
バルブの種類	3種(10 K)	4種(16 K)	3種(10 K)	4種(16 K)
使用圧力	1.0MPa	1.6MPa	1.0MPa	1.6MPa
試験弁箱耐圧	2.3MPa	2.4MPa	2.3MPa	2.4MPa
圧力弁座漏れ	1.0MPa	1.76MPa	1.0MPa	1.76MPa

※SP-Nは300mmのみです。 ※4種は300mmのみです。

## SP-N（中口径NS形受挿し）

### 寸法図 呼び径300



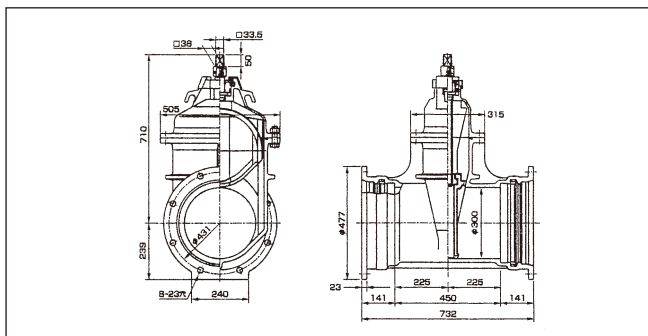
### 価格表

呼び径	3種(10 K)	4種(16 K)	重量(kg)
300	633,600	697,400	219

※別途NS形異形管接合部品が必要です。  
※受注生産品となります。

## SB-N（中口径NS形両受け）

### 寸法図 呼び径300



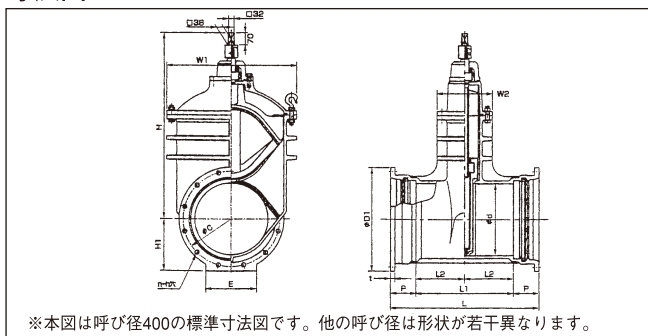
### 価格表

呼び径	3種(10 K)	4種(16 K)	重量(kg)
300	665,500	733,400	231

※別途NS形異形管接合部品が必要です。  
※受注生産品となります。

## SB-N（中口径NS形両受け）

### 寸法図 呼び径350~400



※本図は呼び径400の標準寸法図です。他の呼び径は形状が若干異なります。

### 価格表

呼び径	3種(10 K)	重量(kg)
350	984,900	323
400	1,341,900	387

※別途NS形異形管接合部品が必要です。  
※受注生産品となります。

単位：mm

呼び径	d	L	L <sub>1</sub>	L <sub>2</sub>	D <sub>1</sub>	C	n	h	t	P	H	H <sub>1</sub>	E	W <sub>1</sub>	W <sub>2</sub>
350	350	782	500	250	528	482	10	23	24	141	960	264	270	647	302
400	400	836	550	275	582	536	12	23	25	143	1045	291	280	722	312